

## ОДНОКОНТУРНАЯ СИСТЕМА УПРАВЛЕНИЯ SIMPLEX BASIC



### Описание продукта

- Одноконтурная система управления Simplex Basic.
- Для одноконтурных солнечных систем, с дополнительным выходом для догрева.
- Светодиодный дисплей для отображения температуры и параметров настройки.
- Простое управление в меню с помощью 3 клавиш.
- 3 входа Pt 1000.
- 2 выхода для стандартных солнечных и нагревательных насосов или клапанов.
- Контроль датчиков и индикация неисправностей.
- Защитные функции (устройства защиты от перегрева коллектора и системы, устройство защиты от замерзания, фиксатор насоса).

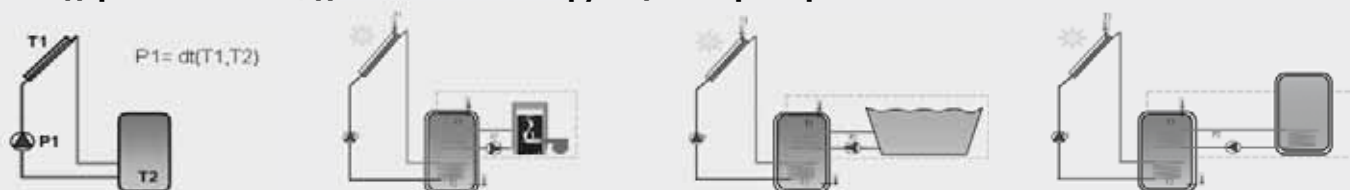
### Присоединения

- Вход T1: датчик для коллектора.
- Вход T2: датчик для накопителя.
- Вход T3: датчик догрева и охлаждения.
- Выход P1: релейный выход 230 В/макс. 2 А, для солнечного насоса.
- Выход P2: релейный выход 230 В/макс. 2 А, для солнечного и нагревательного насоса или клапана (управление догревом или охлаждением)

### Технические данные

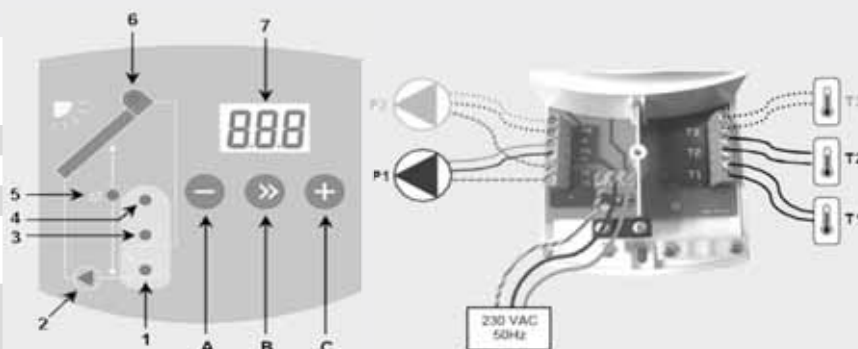
Описание	Одноконтурная солнечная система Simplex Basic
<b>Тип</b>	<b>LED Simplex</b>
<b>Артикул №</b>	<b>1510413</b>
Корпус	Пластмасса, цвет антрацит
Рабочая температура	0–50°C
Класс защиты	IP 42
Подключение к электросети	230 В (переменный ток)/50 Гц
Общая мощность присоединяемых установок	3,7 А/230 В (переменный ток)
Предохранитель	Слаботочный предохранитель на 4 А/250 В (5x20 мм)
Размеры	160x86x47
Монтаж	Монтаж на стену или вмонтирование в солнечные станции TiSUN до 50 м <sup>2</sup>
Контроль насоса	Фиксатор насоса
Режимы работы	Автоматический, выключенный или ручной для тестирования
Датчики	Pt 1000
Контроль датчиков	Автоматическая проверка датчиков (на предмет короткого замыкания и обрыва)
Защитные функции	Устройство защиты от перегрева коллектора и системы, устройство защиты от замерзания, фиксатор насоса

### Стандартная система, дополнительные функции и примеры использования



### Дисплей и присоединения

<b>1</b>	Индикатор температуры на дне резервуара (на дисплее «7» отображается замеренная температура $t$ в °C)
<b>2</b>	Индикатор насоса (мигает при эксплуатации)
<b>3</b>	Индикатор догрева (мигает при эксплуатации)
<b>4</b>	Макс. $t$ °C в резервуаре (настройка)
<b>5</b>	$dt$ — разница температур между коллектором «6» и резервуаром «1» (настройка)
<b>6</b>	Индикатор температуры $t$ коллектора в °C (на дисплее «7» отображается замеренная температура)
<b>7</b>	Дисплей (красный)
<b>A</b>	Клавиша «минус» (уменьшение значения)
<b>B</b>	Клавиша меню (изменение отображенного значения и номера параметра)
<b>C</b>	Клавиша «плюс» (увеличение значения)



# СИСТЕМЫ УПРАВЛЕНИЯ

## ДВУХКОНТУРНАЯ СИСТЕМА УПРАВЛЕНИЯ DUPLEX BASIC



### Описание продукта

- Двухконтурная система управления Duplex Basic
- Для двухконтурных солнечных систем и систем отопления, с дополнительным выходом для догрева.
- Большой дисплей с подсветкой фона для графического отображения схем, рабочего состояния, температуры, мощности и энергоэффективности.
- Простое управление в меню с помощью 4 клавиш.
- 8 стандартных и 4 дополнительных системы (солнечная система, пластинчатый теплообменник, подъем выпуска нагревательного контура, охлаждение).
- 8 входов и 3 выхода.
- 2 выхода (Triac), по выбору с системой импульсно-фазового управления для электронной регулировки числа оборотов стандартных солнечных и нагревательных насосов или с сигналом широтно-импульсной модуляции (PWM) для управления высокопроизводительными энергосберегающими насосами с регулировкой числа оборотов.
- 1 выход (релейный) для солнечного и нагревательного насоса или клапана (управление догревом или охлаждением).
- Вход датчиков расхода VFS для измерения расхода и температуры, а также контроля системы и баланса энергии (не являются изнашиваемыми деталями). Вход датчиков давления VPS для контроля системы.
- Интегрированное постоянное сохранение рабочих данных с графическим отображением на дисплее.
- Гнездо для карты памяти SD: постоянное долговременное отображение журнала данных параметров установки и рабочих данных (температура, состояние насоса, продолжительность работы, мощность и энергоэффективность). Подробный анализ с помощью персонального компьютера (контроль установки, конфигурирование системы и регулировка энергоэффективности для поддержания баланса энергии с персонального компьютера). Карта SD и программное обеспечение заказываются отдельно – набор SD-Datalog 1510327
- Защитные функции (устройства защиты от перегрева коллектора и системы, устройство защиты от замерзания, фиксатор насосов).
- Контроль датчиков и индикация неисправностей.
- Режим энергосбережения (автоматический переход дисплея в режим ожидания после 15 минут простоя).
- Разъем для обновления программного обеспечения.

### Возможность модульного расширения с помощью модуля многоконтурной системы управления Multiplex Advanced:

- 16 входов и 10 выходов.
- 18 стандартных систем, по выбору – с пластинчатыми теплообменниками.
- Свободно выбираемые функциональные блоки (разность, термостат, пластинчатый теплообменник, таймер) для индивидуальных и многофункциональных систем.
- Два погодозависимых нагревательных контура.
- Предварительно установленное программное обеспечение Multiplex

**Указание:** во избежание изменений после ввода в эксплуатацию примерно через 4 часа активируется блокировка установки (системная дополнительная функция). Устранение блокировки установки: на 10 секунд отсоедините регулятор солнечной системы от электросети.

### Присоединения

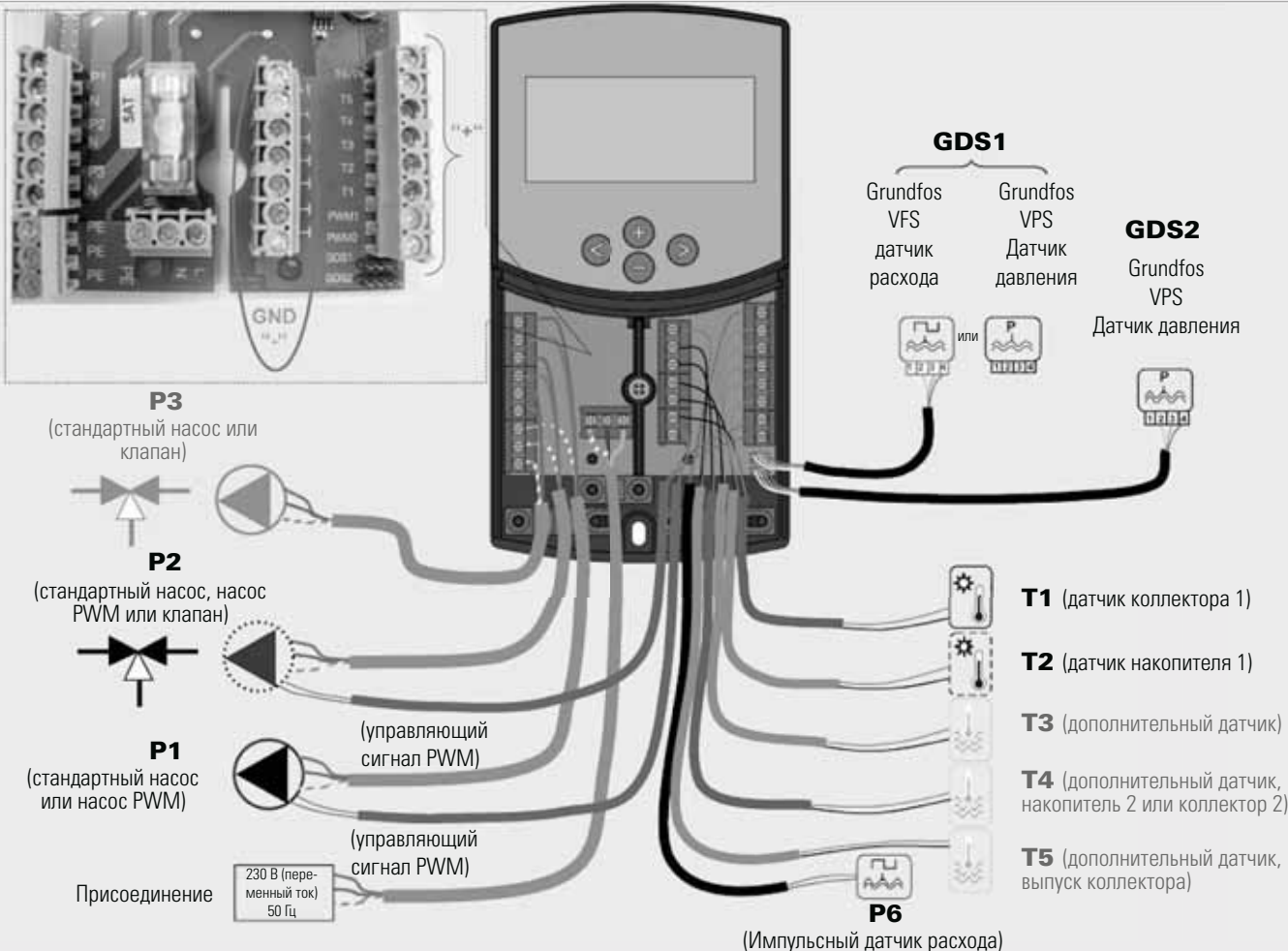
<b>Вход T1</b>	Датчик коллектора
<b>Вход T2</b>	Датчик накопителя 1
<b>Вход T3</b>	Датчик догрева и других дополнительных функций
<b>Вход T4</b>	Датчик накопителя 2, коллектора 2 или дополнительных функций
<b>Вход T5</b>	Датчик выпуска коллектора (теоретическое измерение тепла)
<b>Вход T6</b>	Импульсный расходомер (тепломер), импульс 5 В (постоянный ток)
<b>Вход VFS</b>	Датчик расхода и температуры VFS (электронный тепломер), напряжение на входе 5 В (постоянный ток), напряжение на выходе (расход) 0,5–3,5 В (постоянный ток), напряжение на выходе (температура) 0,5–3,5 В (постоянный ток), диапазон измерения расхода 1–200 л/мин
<b>Вход VPS</b>	Датчик давления и температуры VPS (контроль системы), напряжение на входе 5 В (постоянный ток), напряжение на выходе (давление) 0,5–3,5 В (постоянный ток), напряжение на выходе (температура) 0,5–3,5 В (постоянный ток), диапазон измерения давления 0–10 бар
<b>Выход P1, P2</b>	Выход TRIAC, 230 В/макс. 1 А, для солнечных и нагревательных насосов, с регулировкой числа оборотов (система импульсно-фазового управления)
	Сигнал PWM 4-15 В/100–4000 Гц, для управления и регулировки числа оборотов высокопроизводительных насосов Указание: в соединении с набором сопротивления к выходу P2 можно также подключать клапан
<b>Выход P3</b>	релейный выход 230 В/макс. 2 А, для солнечного и нагревательного насоса или клапана (управление догревом или охлаждением)
<b>Присоединение RJ45</b>	Цифровой интерфейс Duplex-Multiplex

## ДВУХКОНТУРНАЯ СИСТЕМА УПРАВЛЕНИЯ DUPLEX BASIC

### Технические данные

Описание	Двухконтурная солнечная система Duplex Basic
Тип	VPM Duplex
Артикул №	1510318
Корпус	Пластмасса, цвет антрацит
Рабочая температура	0–50°C
Класс защиты	IP 42
Подключение к электросети	230 В (переменный ток)/50 Гц
Общая мощность присоединяемых установок	4,7 А/230 В (переменный ток)
Предохранитель	Слаботочный предохранитель на 5 А/250 В (5x20 мм)
Размеры	160x86x53
Монтаж	Монтаж на стену или вмонтирование в солнечные станции TiSUN до 50 м²
Языки меню	8 языков
Режимы работы	Автоматический, выключенный или ручной с меню тестирования
Датчики	Pt 1000
Контроль датчиков	Автоматическая проверка датчиков (на предмет короткого замыкания и обрыва) с индикацией неисправностей
Защитные функции	Устройство защиты от перегрева коллектора и системы, обратное охлаждение, устройство защиты от замерзания, фиксатор насосов
Системы с двумя накопителями	Приоритетная схема накопителей

### Присоединения

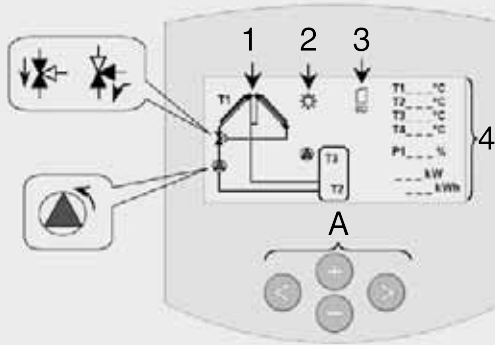
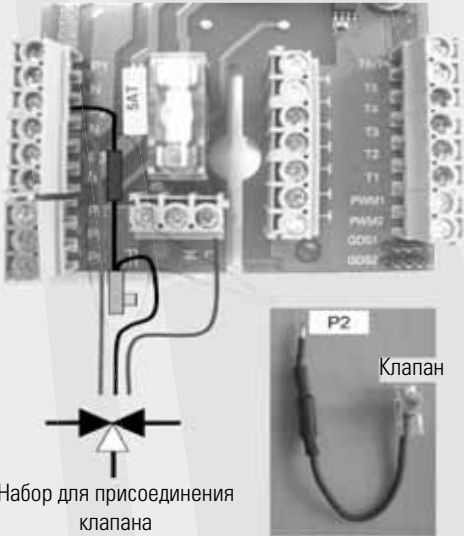


# СИСТЕМЫ УПРАВЛЕНИЯ

## ДВУХКОНТУРНАЯ СИСТЕМА УПРАВЛЕНИЯ DUPLEX BASIC

### Набор для присоединения клапанов к P2

### Дисплей и обслуживание

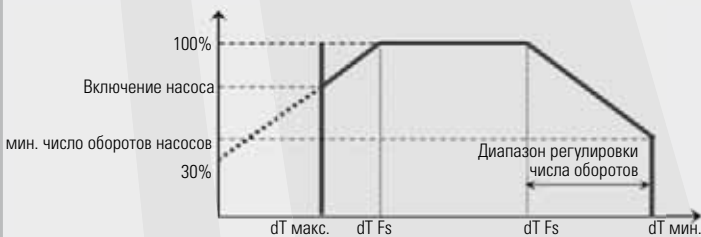


1	Система
2	Солнечная установка в эксплуатации
3	Активная карта памяти SD
4	Индикация температуры, числа оборотов насоса, мощности и энергоэффективности
A	Клавиши навигации и конфигурирования

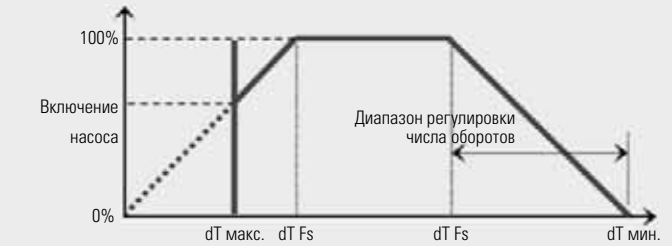
### Регулировка числа оборотов стандартных и высокопроизводительных насосов

Оптимизированная регулировка расхода и разницы температур между линиями подачи и выпуска с регулируемым числом оборотов с помощью бесступенчатой системы импульсно-фазового управления Triac или сигнала PWM для высокопроизводительных (энергосберегающих) насосов.

#### Регулировка числа оборотов TRIAC

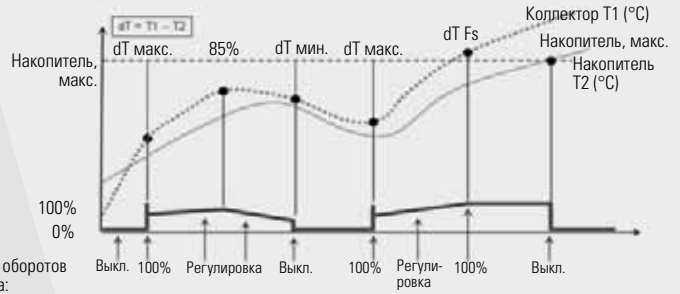


#### Регулировка числа оборотов PWM

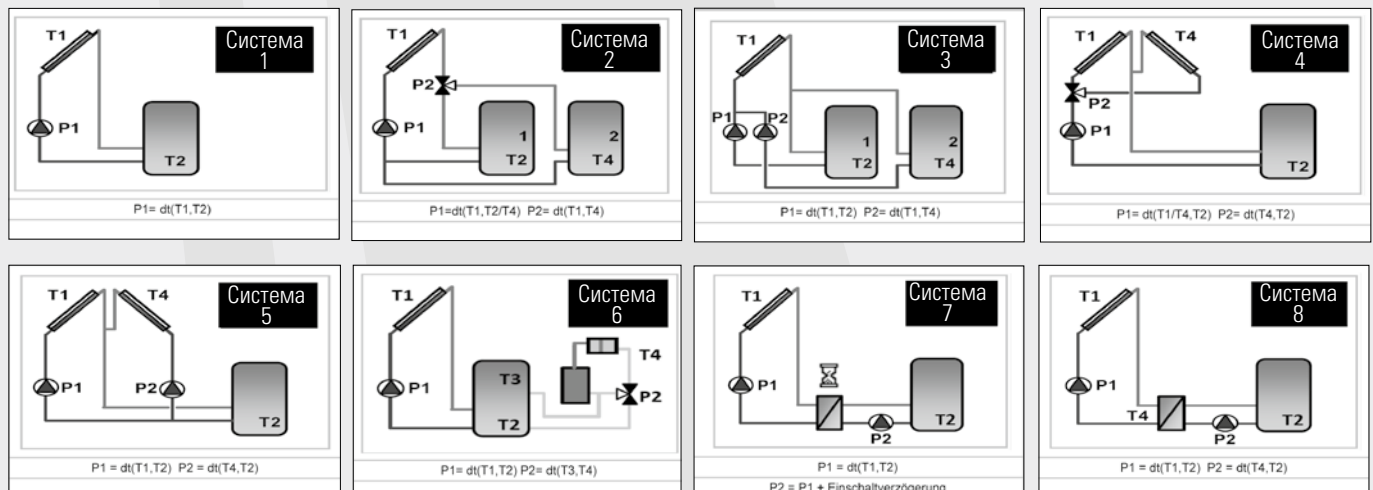


**Внимание!** Число оборотов регулируется с помощью системы импульсно-фазового управления Triac, поэтому перед изменением значений и вводом в эксплуатацию следует проверить:

- возможность эксплуатации насоса с импульсно-фазовой регулировкой числа оборотов;
- минимальное число оборотов насоса равно или меньше установленного минимального числа оборотов;
- ступенчатый переключатель насоса установлен на максимальную мощность.



### Стандартные системы



## ДВУХКОНТУРНАЯ СИСТЕМА УПРАВЛЕНИЯ DUPLEX BASIC

<b>Система 1</b>	Солнечная система с 1 полем коллектора, 1 накопителем, 1 насосом и 2 датчиками. <b>Указание:</b> к этой системе можно добавить еще одну функцию термостата, охлаждения или разности.
<b>Система 2</b>	Солнечная система с 1 полем коллектора, 2 накопителями, 1 насосом, 1 клапаном и 3 датчиками. <b>Указание:</b> к этой системе можно добавить еще одну функцию термостата или охлаждения.
<b>Система 3</b>	Солнечная система с 1 полем коллектора, 2 накопителями, 2 насосами и 3 датчиками. <b>Указание:</b> к этой системе можно добавить еще одну функцию термостата или охлаждения.
<b>Система 4</b>	Солнечная система с 2 полями коллектора, 1 накопителем, 1 насосом, 1 клапаном и 3 датчиками. <b>Указание:</b> к этой системе можно добавить еще одну функцию термостата или охлаждения.
<b>Система 5</b>	Солнечная система с 2 полями коллектора, 1 накопителем, 2 насосами и 3 датчиками. <b>Указание:</b> к этой системе можно добавить еще одну функцию термостата или охлаждения.
<b>Система 6</b>	Солнечная система с подъемом выпуска нагревательного контура, 1 полем коллектора, 1 накопителем, 1 насосом, 1 клапаном и 4 датчиками. <b>Указание:</b> к этой системе можно добавить еще одну функцию термостата или охлаждения.
<b>Система 7</b>	Солнечная система с 1 полем коллектора, 1 накопителем 2 насосами, 1 пластинчатым теплообменником, 3 датчиками и настраиваемой задержкой времени для P2. <b>Указание:</b> к этой системе можно добавить еще одну функцию термостата или охлаждения.
<b>Система 8</b>	Солнечная система с 1 полем коллектора, 1 накопителем, 2 насосами, 1 пластинчатым теплообменником и 4 датчиками (две отдельные системы управления разностью с одним зондом накопителя). <b>Указание:</b> <ul style="list-style-type: none"> <li>к этой системе можно добавить еще одну функцию термостата или охлаждения.</li> <li>Эта система может использоваться также как система 5 (T4 может использоваться и как зонд коллектора — оба насоса работают независимо друг от друга — также одновременно).</li> </ul>

### Дополнительные функции

#### Функция термостата



#### Функция охлаждения



#### Регулировка разности



#### Регулировка разности



<b>Функция термостата</b>	Эта функция с зондом обеспечивает управление насосом догрева.
<b>Функция охлаждения</b>	Эта функция с зондом обеспечивает охлаждение солнечного накопителя при чрезмерном количестве солнечной энергии (например, для заряда плавательного бассейна).
<b>Регулировка разности</b>	Эта функция с двумя зондами обеспечивает управление насосом для догрева или заряда накопителя.

**Указание:** при использовании управления насосом для мазутной или газовой горелки заказчик должен предусмотреть выключающую задержку по времени для нагревательного насоса. Для активации нагревательных котлов или других источников тепла, а также высокомоощных потребителей, заказчик должен установить соответствующее реле нагрузки.

# СИСТЕМЫ УПРАВЛЕНИЯ

## МНОГОКОНТУРНАЯ СИСТЕМА УПРАВЛЕНИЯ СОЛНЕЧНЫМИ И НАГРЕВАТЕЛЬНЫМИ СИСТЕМАМИ MULTIPLEX ADVANCED



### Описание продукта

- Модуль расширения (только в соединении с двухконтурной системой управления Duplex Basic).
- Для многоконтурных солнечных и нагревательных систем.
- Большой дисплей с подсветкой фона для графического отображения схем, рабочего состояния, температуры, мощности и энергоэффективности.
- Простое управление в меню с помощью 4 клавиш.
- 18 стандартных систем для накопителей в числе от 1 до 4 и 1 или 2 после коллекторов, можно также выбрать системы с пластинчатым теплообменником.
- Дополнительно выходам можно назначить свободно выбираемые блоки функций (разность, термостат, пластинчатый теплообменник и таймер), специально для управления отдельными солнечными и нагревательными системами, а также дополнительными функциями.
- Два погодозависимых нагревательных контура с дистанционной регулировкой, приоритетной схемой хозяйственно-питьевой воды и автономным режимом работы в летнее время.
- 16 входов и 10 выходов.
- 4 выхода (Triac), по выбору с системой импульсно-фазового управления для электронной регулировки числа оборотов стандартных солнечных и нагревательных насосов или с сигналом широтно-импульсной модуляции (PWM) для управления высокопроизводительными энергосберегающими насосами с регулировкой числа оборотов.
- 6 выходов (релейных) для стандартных солнечных и нагревательных насосов.
- 2 входа датчиков расхода VFS для измерения расхода и температуры, а также контроля системы и баланса энергии (не являются изнашиваемыми деталями).
- 2 входа датчиков давления VPS для контроля системы.
- Интегрированное постоянное сохранение рабочих данных с графическим отображением на дисплее.
- Гнездо для карты памяти SD: постоянное долговременное отображение журнала данных параметров установки и рабочих данных (температура, состояние насоса, продолжительность работы, мощность и энергоэффективность). Подробный анализ с помощью персонального компьютера (контроль установки, конфигурирование системы и регулировка энергоэффективности для поддержания баланса энергии с персонального компьютера). Карта SD и программное обеспечение заказываются отдельно – набор SD-Datalog 1510327
- Защитные функции (устройства защиты от перегрева коллектора и системы, устройство защиты от замерзания, фиксатор насосов).
- Режим энергосбережения (автоматический переход дисплея в режим ожидания после 15 минут простоя).
- Разъемы для обновления программного обеспечения систем Duplex и Multiplex.

**Указание:** во избежание изменений после ввода в эксплуатацию примерно через 4 часа активируется блокировка установки (системная дополнительная функция). Устранение блокировки установки: на 10 секунд отсоедините регулятор солнечной системы от электросети.

### Присоединения

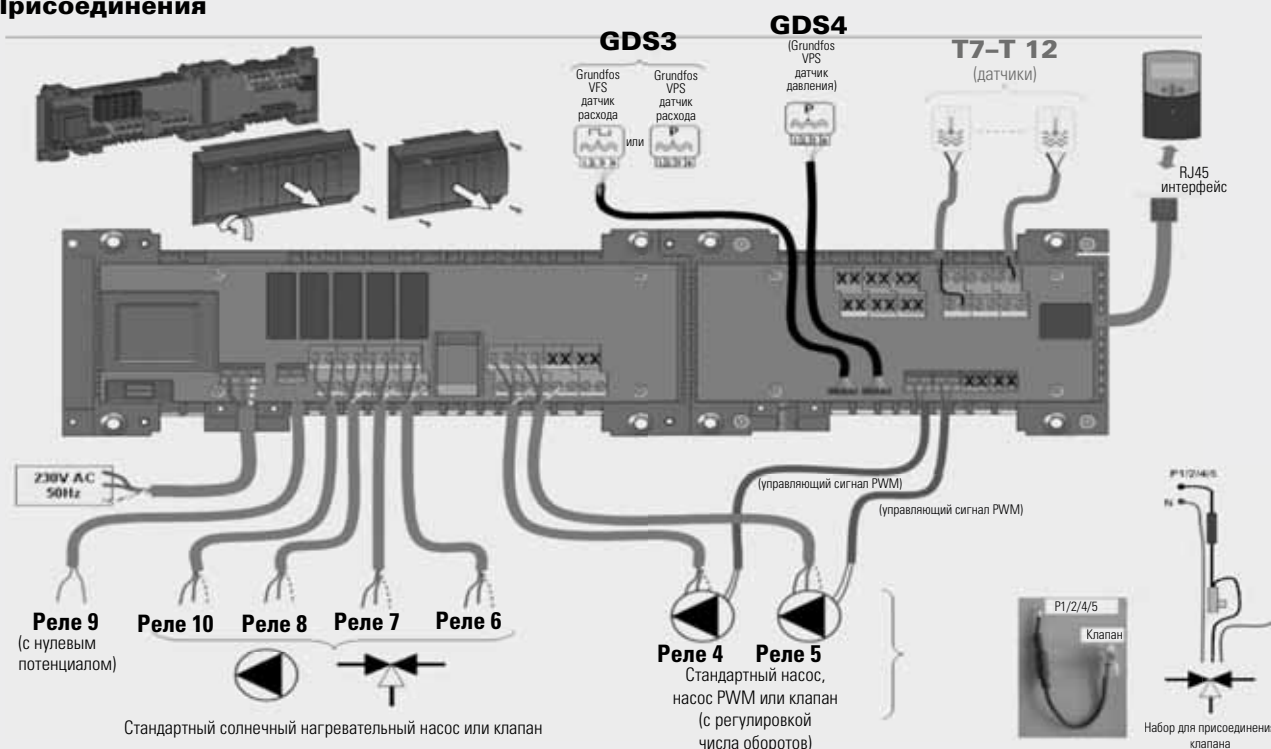
<b>Вход T1</b>	Датчик коллектора
<b>Вход T2, T3, T4, T7 по T12</b>	Датчик накопителя, коллектора или дополнительных функций
<b>Вход T5</b>	Датчик выпуска коллектора (теоретическое измерение тепла), накопителя, коллектора или дополнительных функций
<b>Вход T6</b>	Импульсный расходомер (тепломер), импульс 5 В (постоянный ток)
<b>Вход VFS (Duplex)</b>	Датчик расхода и температуры VFS для расчета мощности и энергии (электрический тепломер), напряжение на входе 5 В (постоянный ток), напряжение на выходе (расход) 0,5–3,5 В (постоянный ток), напряжение на выходе (температура) 0,5–3,5 В (постоянный ток), диапазон измерения расхода 1–200 л/мин
<b>Вход VFS (Multiplex)</b>	2 входа датчика расхода и температуры VFS для контроля системы (не для расчета мощности и энергии), напряжение на входе 5 В (постоянный ток), напряжение на выходе (расход) 0,5–3,5 В (постоянный ток), напряжение на выходе (температура) 0,5–3,5 В (постоянный ток), диапазон измерения расхода 1–200 л/мин
<b>Вход VPS</b>	2 входа датчика давления и температуры VPS (контроль системы), напряжение на входе 5 В (постоянный ток), напряжение на выходе (давление) 0,5–3,5 В (постоянный ток), напряжение на выходе (температура) 0,5–3,5 В (постоянный ток), диапазон измерения давления 0–10 бар
<b>Выходы P1, P2, P4 и P5</b>	Выход TRIAC 230 В/макс. 1 А, для солнечных и нагревательных насосов, с регулировкой числа оборотов (система импульсно-фазового управления) Сигнал PWM 4–15 В/100–4000 Гц, для управления и регулировки числа оборотов высокопроизводительных насосов. Указание: в соединении с набором сопротивление к этим выходам можно также присоединять клапаны
<b>Выходы P3, P6, P7, P8, P10</b>	Релейный выход 230 В/макс. 2 А, для солнечного или нагревательного насоса или клапана
<b>Выход P9</b>	Релейный выход с нулевым потенциалом, 230 В/макс. 2 А, для солнечного и нагревательного насоса, клапана или присоединений с нулевым потенциалом.
<b>Разъем RJ45</b>	Цифровой интерфейс Duplex-Multiplex

## МНОГОКОНТУРНАЯ СИСТЕМА УПРАВЛЕНИЯ СОЛНЕЧНЫМИ И НАГРЕВАТЕЛЬНЫМИ СИСТЕМАМИ MULTIPLEX ADVANCED

### Технические данные

Описание	Многоконтурная система управления солнечными и нагревательными системами Multiplex Advanced
Тип	VPM Multiplex
Артикул №	1510319
Корпус	Пластмассовый, цвета антрацит
Рабочая температура	0–50°C
Класс защиты	IP 42
Подключение к электросети	230 В (переменный ток)/50 Гц
Общая мощность присоединяемых установок Duplex	4,7 А/230 В (переменный ток)
Общая мощность присоединяемых установок Multiplex	5,8 А/230 В (переменный ток)
Предохранитель Duplex	Слаботочный предохранитель на 5 А/250 В (5x20 мм)
Предохранитель Multiplex	Слаботочный предохранитель 6,3 А/250 В (5x20 мм)
Размеры Duplex	160x86x53
Размеры Multiplex	375x90x56
Монтаж Duplex	Монтаж на стену или вмонтирование в солнечные станции TiSUN до 50 м <sup>2</sup>
Монтаж Multiplex	Монтаж на стену или вмонтирование в распределительный шкаф или защитный корпус
Языки меню	8 языков
Режимы работы	Автоматический, выключенный или ручной с меню тестирования
Датчики	Pt 1000
Контроль датчиков	Автоматическая проверка датчиков (на предмет короткого замыкания и обрыва) с индикацией неисправностей
Защитные функции	Устройство защиты от перегрева коллектора и системы, обратное охлаждение, устройство защиты от замерзания, фиксатор насосов
Системы с несколькими накопителями	Приоритетная схема накопителей

### Присоединения



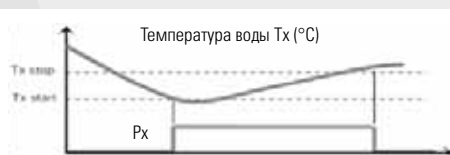
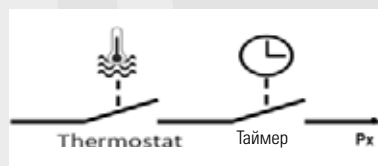
# СИСТЕМЫ УПРАВЛЕНИЯ

## МНОГОКОНТУРНАЯ СИСТЕМА УПРАВЛЕНИЯ СОЛНЕЧНЫМИ И НАГРЕВАТЕЛЬНЫМИ СИСТЕМАМИ MULTIPLEX ADVANCED

### Блок функций «Термостат» (для выходов P2, P3, P4, P5, P6, P7, P8, P9 и P10)

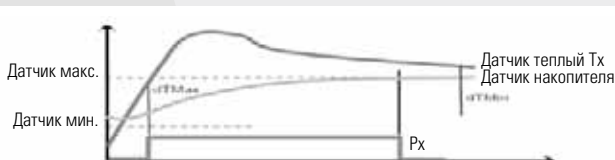
Нагрев (если Пуск < Стоп) и охлаждение (если Пуск > Стоп)

Настройки	Варианты выбора	Заводская настройка	Примечание
Датчик	T1-T12	свободный выбор	Датчик температуры Pt 1000
Пуск (выход ВКЛ.)	15–95°C	55°C	Температура включения
Стоп (Выход ВЫКЛ.)	0–95°C	65°C	Температура выключения
Таймер (тройной)	00:00-24:00	00:00-24:00	можно настроить 3 окна времени (см. таймер)



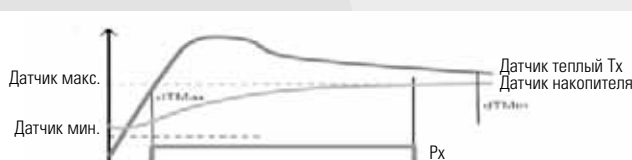
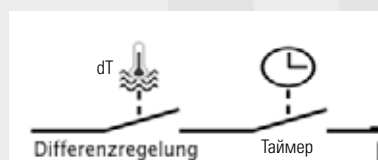
### Блок функций «PHE» первичного пластинчатого теплообменника (для выходов P2, P3, P4, P5, P6, P7, P8 и P9)

Настройки	Варианты выбора	Заводская настройка	Примечание
Датчик первичный (тепло)	Tx = T1 до T12	свободный выбор	Датчик температуры на Пластинчатый теплообменник
Датчик вторичный (холодный)	Датчик(и) накопителя	по настройкам системы	Датчик(и) температуры накопителя
dt макс. (пуск)	3–40°C	15°C	dT макс.
dt мин. (стоп)	2–30°C	7°C	dT мин.
Минимум первичного датчика	0–95°C	65°C	Минимальная температура включения
Максимум вторичного датчика	15–95°C	15°C	Максимальная температура накопителя
Таймер (тройной)	00:00-24:00	00:00-24:00	можно настроить 3 окна времени (см. таймер)



### Блок функций «Регулировка разности» (для выходов P2, P3, P4, P5, P6, P7, P8 и P9)

Настройки	Варианты выбора	Заводская настройка	Примечание
Датчик первичный (теплый)	T1-T12	свободный выбор	Датчик температуры источника тепла
Датчик вторичный (холодный)	T1-T12	свободный выбор	Датчик температуры (накопитель и др.)
dt макс. (пуск)	3–40°C	15°C	dT макс.
dt мин. (стоп)	2–30°C	7°C	dT мин.
Минимум первичного датчика	0–95°C	65°C	Минимальная температура включения
Максимум вторичного датчика	15–95°C	15°C	Максимальная температура накопителя
Таймер (тройной)	00:00-24:00	00:00-24:00	можно настроить 3 окна времени (см. таймер).

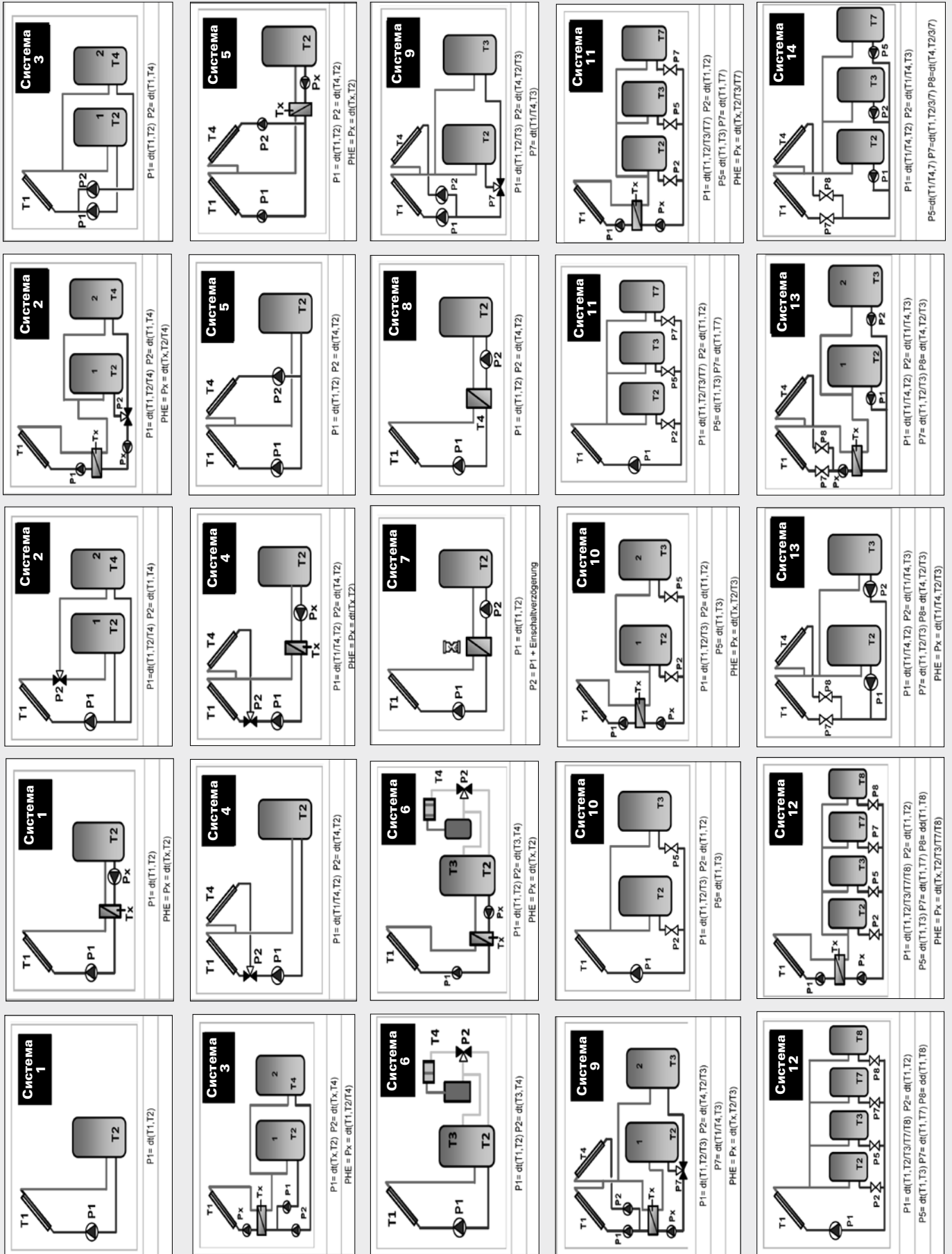


### Блок функций «Таймер» (для выходов P2, P3, P4, P5, P6, P7, P8 и P9)

Настройки	Варианты выбора	Заводская настройка	Примечание			
	Время 1	ВКЛ.	00:00-24:00	00:00	Окно времени 1	Включение
	Время 1	ВЫКЛ.	00:00-24:00	24:00	Окно времени 1	Выключение
	Время 2	ВКЛ.	00:00-24:00	11:30	Окно времени 2	Включение
	Время 2	ВЫКЛ.	00:00-24:00	13:30	Окно времени 2	Выключение
	Время 3	ВКЛ.	00:00-24:00	19:00	Окно времени 3	Включение
	Время 3	ВЫКЛ.	00:00-24:00	22:00	Окно времени 3	Выключение



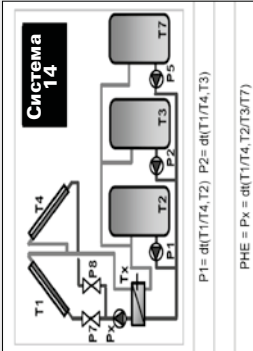
### Стандартная система Multiplex



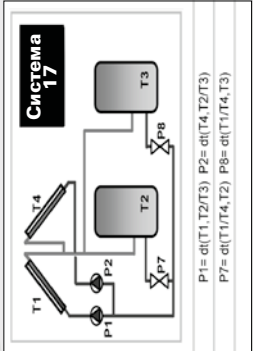
# СИСТЕМЫ УПРАВЛЕНИЯ

МНОГОКОНТУРНАЯ СИСТЕМА УПРАВЛЕНИЯ СОЛНЕЧНЫМИ И НАГРЕВАТЕЛЬНЫМИ СИСТЕМАМИ MULTIPLEX ADVANCED

## Продолжение — стандартная система Multiplex



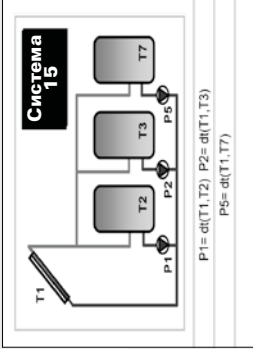
P1= d(T1,T2/T3) P2= d(T1,T4,T3)  
P5= d(T1,T7)  
PHE = Px = d(T1,T4,T2/T3/T7)



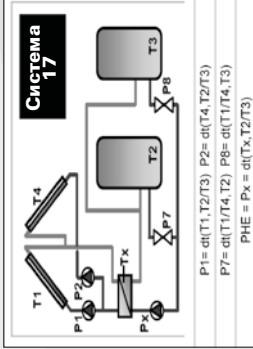
P1= d(T1,T2/T3) P2= d(T4,T2/T3)  
P7= d(T1/T4,T2) P8= d(T1/T4,T3)  
PHE = Px = d(Tx,T2/T3)

Блоки функций:  
Схема  
Пластинчатый теплообменник первичный  
Пластинчатый теплообменник вторичный  
Функция термостата  
(с тройным таймером)  
Регулировка разности  
(с тройным таймером)  
Блок таймеров

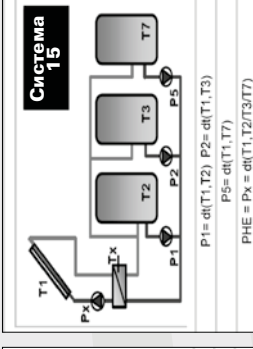
Управление нагревательным контуром:  
два  
с  
погодозависимых нагревательных контура  
дистанционным регулятором из жилых помещений  
зондом наружной температуры  
приоритетной схемой хозяйственно-питательной воды  
понижением расхода в ночное время  
автоматическим режимом работы в летнее  
время



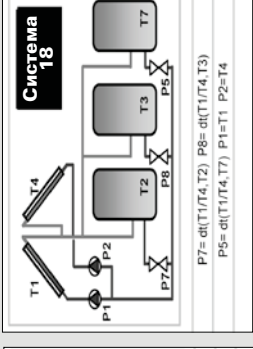
P1= d(T1,T2) P2= d(T1,T3)  
P5= d(T1,T7)  
PHE = Px = d(T1,T2/T3/T7)



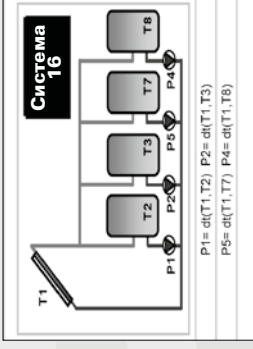
P1= d(T1,T2/T3) P2= d(T4,T2/T3)  
P7= d(T1/T4,T2) P8= d(T1/T4,T3)  
PHE = Px = d(Tx,T2/T3)



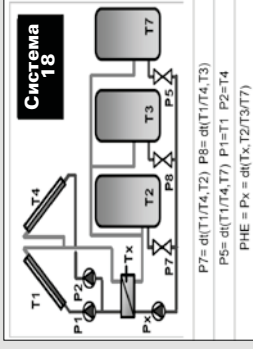
P1= d(T1,T2) P2= d(T1,T3)  
P5= d(T1,T7)  
PHE = Px = d(T1,T2/T3/T7)



P7= d(T1/T4,T2) P8= d(T1/T4,T3)  
P5= d(T1/T4,T7) P1=T1 P2=T4  
PHE = Px = d(Tx,T2/T3/T7)

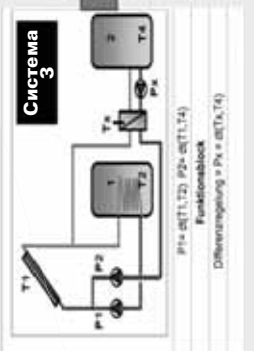


P1= d(T1,T2) P2= d(T1,T3)  
P5= d(T1,T7) P4= d(T1,T8)  
PHE = Px = d(T1,T2/T3/T7/T8)

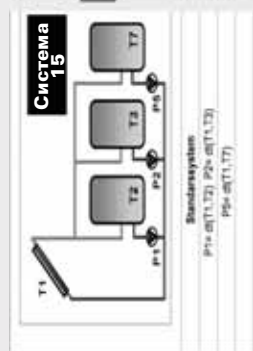


P7= d(T1/T4,T2) P8= d(T1/T4,T3)  
P5= d(T1/T4,T7) P1=T1 P2=T4  
PHE = Px = d(Tx,T2/T3/T7)

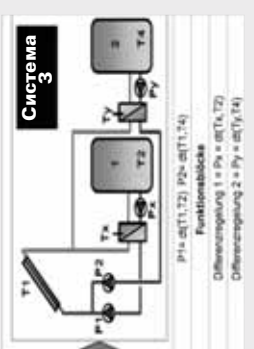
## Примеры использования Multiplex



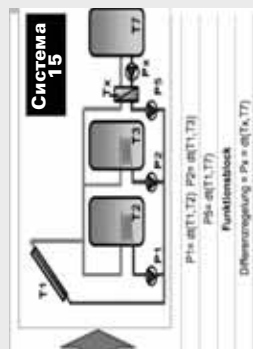
P1= d(T1,T2) P2= d(T1,T4)  
Funktionsblock  
Differenzregelung 1 = Px = d(Tx,T2)  
Differenzregelung 2 = Py = d(Tx,T4)



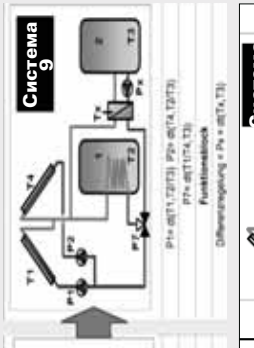
P1= d(T1,T2) P2= d(T1,T7)  
P5= d(T1,T7)  
Funktionsblock  
Differenzregelung = Px = d(Tx,T7)



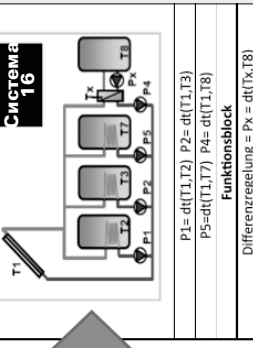
P1= d(T1,T2/T3) P2= d(T4,T2/T3)  
Funktionsblock  
Differenzregelung = Px = d(Tx,T3)



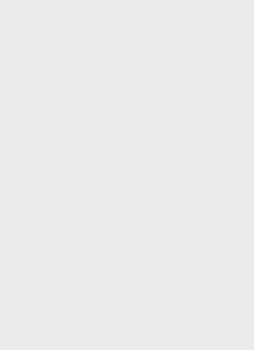
P1= d(T1,T2) P2= d(T1,T7)  
P5= d(T1,T7)  
Funktionsblock  
Differenzregelung = Px = d(Tx,T7)



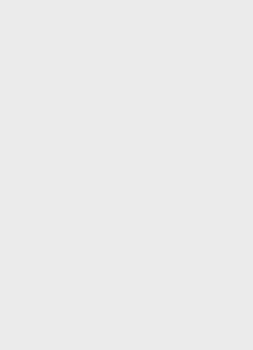
P1= d(T1,T2/T3) P2= d(T4,T2/T3)  
Funktionsblock  
Differenzregelung = Px = d(Tx,T3)



P1= d(T1,T2) P2= d(T1,T3)  
P5= d(T1,T7) P4= d(T1,T8)  
Funktionsblock  
Differenzregelung = Px = d(Tx,T8)



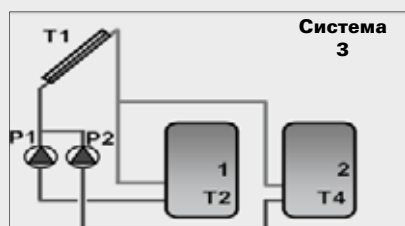
P1= d(T1,T2) P2= d(T1,T3)  
P5= d(T1,T7) P4= d(T1,T8)  
PHE = Px = d(T1,T2/T3/T7/T8)



### Основные параметры Multiplex

Положение	Параметр	Варианты выбора	Заводская настройка	Система
Настройки меню DUPLEX	Максимальная температура Накопитель 1/2	15–95°C	65	Все системы
	макс. dT накопителя 1/2	4–40°C	10	Все системы
	мин. dT накопителя 1/2	2–35°C	5	Все системы
	Мин. число оборотов P. (Triac)	30–100%	50	P1, P2, P4, P5 (с регулировкой числа оборотов)
	dT FS	5–50°C	35	Температура накопителя + dT FS = число оборотов насоса 100%
	Минимальная температура коллектора	1–99°C	25	Все системы
	Максимальная температура коллектора	110–150°C	120 (130)	Защита от перегрева (защита системы)
	GDS 1	1–12/2–40/5–100/10–200 л/мин	-	Датчик расхода Grundfoss (VFS)
	GDS 2	0–4/0–6/0–10 бар	-	Датчик давления Grundfoss (VPS)
	Настройки меню MULTIPLEX	Максимальная температура накопителя 3/4	15–95°C	65
Макс. dT накопителя 3/4		4–40°C	10	Система накопителя 3/4
Мин. dT накопителя 3/4		2–35°C	5	Система накопителя 3/4
Управление нагревательным контуром 1/2		J/N	N	Нагревательный контур 1/2
GDS 3		1–12/2–40/5–100/10–200 л/мин	-	Датчик расхода Grundfoss (VFS)
GDS 4		0–4/0–6/0–10 бар	-	Датчик давления Grundfoss (VPS)
Multiplex	Выход P2-P8	Схема/Выкл./Термостат/Регулировка разности/Пластинчатый теплообменник/Таймер	выкл.	Схема Блоки функций
	Выход P9	Схема/Выкл./Термостат/Регулировка разности/Пластинчатый теплообменник/Таймер	выкл.	Схема или блоки функций (с нулевым потенциалом)
	Выход P10	Схема/выкл./термостат	выкл.	Схема или блок функций

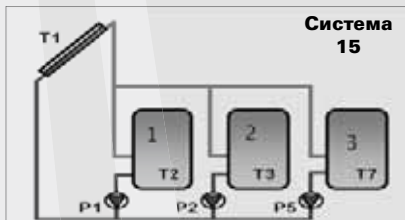
### Приоритет накопителя



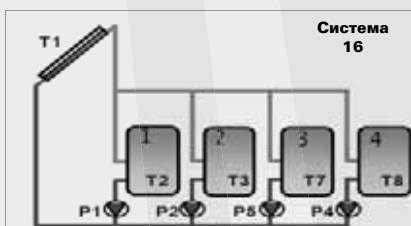
Приоритет	Функция	
отсутствует	При достижении значением «dt» (T1 минус T2/T4) значения, необходимого для зарядки, накопителя 1 и 2 заряжаются независимо друг от друга до достижения ими максимальной температуры.	
Накопитель 1 Накопитель 2	Приоритет накопителя 1 (в системе Duplex) Приоритет накопителя 2 (в системе Duplex)	В системе Multiplex 9, 10, 13, 17 приоритет всегда отдается первому накопителю 1
Накопитель 1	ЕСЛИ T1 > T2 и T2 < T2 макс. (независимо от T4)	Зарядка накопителя 1
	ЕСЛИ T1 < T2 и T2 < T2 макс. и T1 > T4 и T4 < T4 макс.	Зарядка накопителя 2 с временным тактом Приоритетное время зарядки/приоритетное время паузы
	ЕСЛИ T1 > T4 и T2 > T2 макс. и T4 < T4 макс. ЕСЛИ T1 > T2/T4 и T2 > T2 макс. и T4 > T4 макс.	Зарядка накопителя 2 Остановка зарядки

# СИСТЕМЫ УПРАВЛЕНИЯ

МНОГОКОНТУРНАЯ СИСТЕМА УПРАВЛЕНИЯ СОЛНЕЧНЫМИ И НАГРЕВАТЕЛЬНЫМИ СИСТЕМАМИ MULTIPLEX ADVANCED



Приоритет	Функция	
отсутствует	При достижении значением «dt» (T1 минус T2/T3/T7) значения, необходимого для зарядки, накопители 1/2/3 заряжаются независимо друг от друга до достижения накопителями максимальной температуры.	
Накопитель 1	ЕСЛИ T1 > T2 и T2 < T2 макс. (независимо от T3 и T4)	Зарядка накопителя 1
	ЕСЛИ T1 < T2 и T2 < T2 макс., и значение «dT» (T1-T3/T7) достигает необходимого для зарядки значения, накопители 1/2/3 заряжаются независимо друг от друга до достижения накопителями максимальной температуры.	Зарядка накопителя 2 с временным тактом Приоритетное время зарядки Приоритетное время паузы
	ЕСЛИ T1 > T3 и T2 > T2 макс.	Зарядка накопителя 2
	ЕСЛИ T1 > T7 и T2 > T2 макс. и T3 < T3 макс.	Зарядка накопителя 3 с временным тактом Приоритетное время зарядки/приоритетное время паузы
	ЕСЛИ T1 > T7 и T2 > T2 макс. и T3 > T3 макс. и T7 < T7 макс.	Зарядка накопителя 3
	Если T1 > T2/T3/T7 и T2 > T2 макс. и T3 > T3 макс. и T7 > T7 макс.	Остановка зарядки

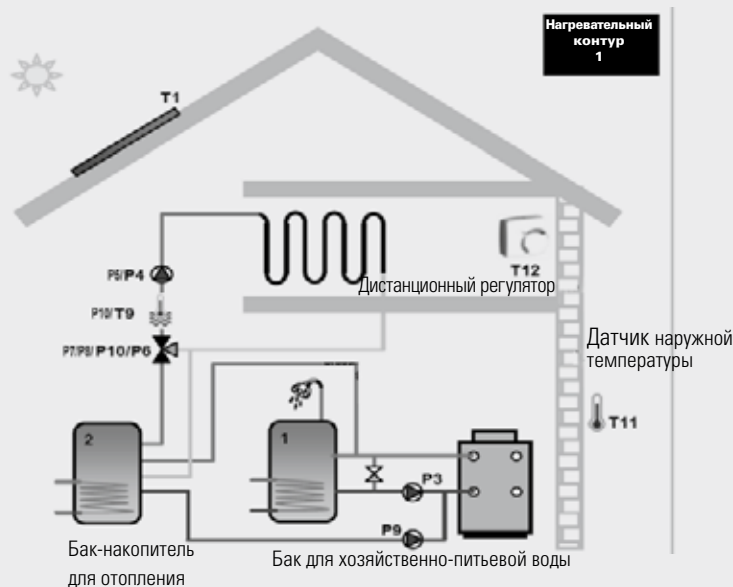
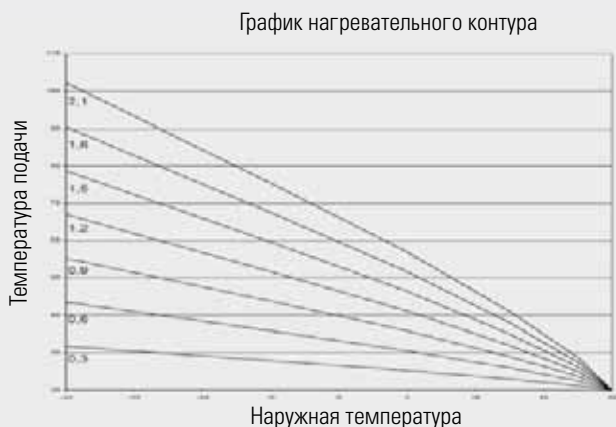


Приоритет	Функция	
отсутствует	При достижении значением «dt» (T1 минус T2/T3/T7/T8) требуемого для зарядки значения накопители 1/2/3/4 заряжаются независимо друг от друга до достижения накопителями максимальной температуры.	
Накопитель 1	ЕСЛИ T1 > T2 и T2 < T2 макс. (независимо от T3; T7 и T8)	Зарядка накопителя 1
	ЕСЛИ T1 < T2 и T2 < T2 макс.	Зарядка накопителя 2 с временным тактом Приоритетное время зарядки/ приоритетное время паузы
	ЕСЛИ T1 > T3 и T2 > T2 макс.	Зарядка накопителя 2
	ЕСЛИ T1 > T7 и T2 > T2 макс. и T3 < T3 макс.	Зарядка накопителя 3 с временным тактом Приоритетное время зарядки/ приоритетное время паузы
	ЕСЛИ T1 > T7 и T2 > T2 макс. и T3 > T3 макс. и T7 < T7 макс.	Зарядка накопителя 3
	ЕСЛИ T1 > T8 и T2 > T2 макс. и T3 > T3 макс. и T7 < T7 макс.	Зарядка накопителя 4 с временным тактом Приоритетное время зарядки/ приоритетное время паузы
	ЕСЛИ T1 > T8 и T2 > T2 макс. и T3 > T3 макс. и T8 > T8 макс.	Зарядка накопителя 4
	ЕСЛИ T1 > T2/T3/T7/T8 и T2 > T2 макс. и T3 > T3 макс. и T7 > T7 макс. и T8 > T8 макс.	Остановка зарядки

## МНОГОКОНТУРНАЯ СИСТЕМА УПРАВЛЕНИЯ СОЛНЕЧНЫМИ И НАГРЕВАТЕЛЬНЫМИ СИСТЕМАМИ MULTIPLEX ADVANCED

### Система управления нагревательным контуром

Система управления нагревательным контуром 1 (вкл./выкл.)		Система управления нагревательным контуром 2 (вкл./выкл.)	
Циркуляционный насос	P4	Циркуляционный насос	P5
Смеситель +	P10	Смеситель +	P7
Смеситель -	P6	Смеситель -	P8
Подача нагревательного контура	T9	Подача нагревательного контура	T10
Наружная температура	T11	Наружная температура	T11
Термостат для помещений	T12	Термостат для помещений	T12
Бак для хозяйственно-питьевой воды (1): Насос догрева		P3 (блок функций термостата или разности)	
Бак-накопитель для отопления (2): насос догрева		P9 (блок функций термостата или разности)	



Параметры	Варианты выбора	Заводская настройка	Примечание
Активно	Да/нет	Нет	Активизация нагревательного контура
Кривая нагрева	0,3-3	1	Температура впуска
Наружная температура	__ (__) °C		Регулируется по наружной температуре
Дистанционный регулятор	от -5 К до +5 К (кривая нагревательного контура)		Для настройки нужной температуры впуска.
Запуск понижения в дневное время	00:00-24:00	09:00	Запуск понижения в дневное время
Остановка понижения в дневное время	00:00-24:00	16:00	Остановка понижения в дневное время
Понижение в дневное время	от 0 до -20 К	-5 К	Понижение температуры в дневное время
Запуск понижения в ночное время	00:00-24:00	23:00	Запуск понижения в ночное время
Остановка понижения в ночное время	00:00-24:00	06:00	Остановка понижения в ночное время
Понижение в ночное время	от 0 до -20 К	-5 К	понижение температуры в ночное время
Автоматический режим работы в летнее время	ВКЛ./10 - 25/ВЫКЛ, Функцию можно деактивировать	22	Отопление автоматически выключается, если наружная температура превышает заданное значение дольше 8 часов.
Продолжительность цикла смесителя	60-120 с	120 с	Макс. продолжительность полного цикла клапана (открытие или закрытие)
Макс. температура подачи	20-95	50	Максимальная температура воды, подаваемой в нагревательный контур
Приоритетная схема хозяйственно-питьевой воды	ВКЛ./ВЫКЛ.	ВЫКЛ.	ВЫКЛ. = P3 и P9 работают независимо друг от друга ВКЛ. = P9 останавливается, когда P3 ВКЛ.

# КОМПЛЕКТУЮЩИЕ СИСТЕМ УПРАВЛЕНИЯ

## НАБОР SD-DATALOG

### 1. Набор SD-Datalog

Комплект для систем управления Duplex Basic и Multiplex Advanced, состоящий из программного обеспечения Datalog, карты SD и переходника для USB. Постоянная долговременная запись всех рабочих данных на карту SD и перенос на персональный компьютер, а также двусторонний перенос параметров установки (ПК > Duplex/Multiplex > ПК).

#### Программное обеспечение Datalog для ПК

- Отображение схем, температуры, состояния насоса, продолжительности работы, мощности и энергоэффективности.
- Конфигурирование системы, контроль установки, измерение тепла и поддержание баланса энергии.

#### Параметры установки и конфигурирование системы

- Настройка параметров установки на персональном компьютере и перенос в систему управления.
- Сохранение текущих параметров установки из системы управления на карту SD.
- Проверка и изменение сохраненных на карту SD параметров установки на компьютере.

#### Рабочие данные, контроль установки и баланс энергии:

- Постоянная запись рабочих данных на карту SD.
- Анализ рабочих данных, контроль установки и поддержание баланса энергии с помощью компьютера.

#### Указание:

**А. Для выполнения указанных ниже функций требуется набор карты памяти TiSUN с программным обеспечением (артикул №. 1510327).**

- Настройка параметров установки с помощью компьютера и перенос в систему управления.
- Проверка сохраненных на карту SD параметров установки на компьютере.
- Анализ рабочих данных, контроль установки и поддержание баланса энергии с помощью компьютера.

**В. Для выполнения указанных ниже функций набор карты памяти TiSUN с программным обеспечением не требуется**

(требуется пустая карта SD – не входит в комплект поставки системы управления):

- Сохранение текущих параметров установки из системы управления на карту SD.
- Постоянная запись рабочих данных на карту SD.

### 2. Настройка параметров установки с помощью компьютера и перенос в систему управления

#### Краткое руководство для ПК

- В наборе карты памяти (1510327) сохраняется программное обеспечение для настройки параметров установки с помощью ПК.
- Запустите программное обеспечение на карте SD или сохраните программное обеспечение и все прочие файлы с карты SD в новую папку на ПК, затем запустите программное обеспечение (DataViewer.exe).
- В программе DataViewer выполните нужные настройки, а затем сохраните на карту SD. Предпочтительным для сохранения данных является использование пустой карты SD.

#### Краткое руководство для системы управления

- Вставьте карту SD в соответствующее гнездо системы управления Duplex.
- Перенесите параметры установки с карты SD в систему управления, как указано ниже.
- Активизируйте (включите) карту SD в меню «Betriebsstunden» (Рабочие часы) и подтвердите обновление программного обеспечения (Software Update), нажав «JA» (ДА).
- На дисплее отобразится символ карты SD, сигнализирующий, что карта памяти SD активирована.
- Выполненные на ПК настройки переносятся в систему управления и активируются.

**Указание:** если постоянная запись рабочих данных не требуется, извлечь карту SD из системы управления можно следующим образом:

- Деактивируйте карту SD в меню «Betriebsstunden» (Рабочие часы).
- С дисплея исчезнет символ карты SD; карта SD деактивирована (выключена) и может быть извлечена из системы управления.
- Текущие параметры установки сохраняются на карту SD при ее деактивации.

### 3. Сохранение текущих параметров установки из системы управления на карту SD

#### Краткое руководство для системы управления

##### Вариант 1: карта SD уже активирована в системе управления:

- Деактивируйте карту SD в меню «Betriebsstunden» (Рабочие часы).
- С дисплея исчезнет символ карты SD; карта SD деактивирована и может быть извлечена из системы управления.

**Указание:** на карту SD сохранены только текущие параметры установки и рабочие данные, сохраненные в период, когда карта SD была активирована.

##### Вариант 2: карта SD отсутствует в системе управления:

- Вставьте карту SD в соответствующее гнездо системы управления.
- Активируйте карту SD в меню «Betriebsstunden» (Рабочие часы). Отклоните обновление программного обеспечения (Software Update), нажав «NEIN» (НЕТ).
- На дисплее отобразится символ карты SD, сигнализирующий, что карта памяти SD активирована.
- Деактивируйте карту SD в меню «Betriebsstunden» (Рабочие часы). Текущие параметры установки сохраняются из системы управления на карту SD.
- С дисплея исчезнет символ карты SD; карта SD деактивирована и может быть извлечена из системы управления.

**Указание:** на карту SD будут сохранены текущие параметры установки. Рабочие данные не сохраняются на карту SD. Эти данные могут быть сохранены только на карту SD, активированную в системе управления.

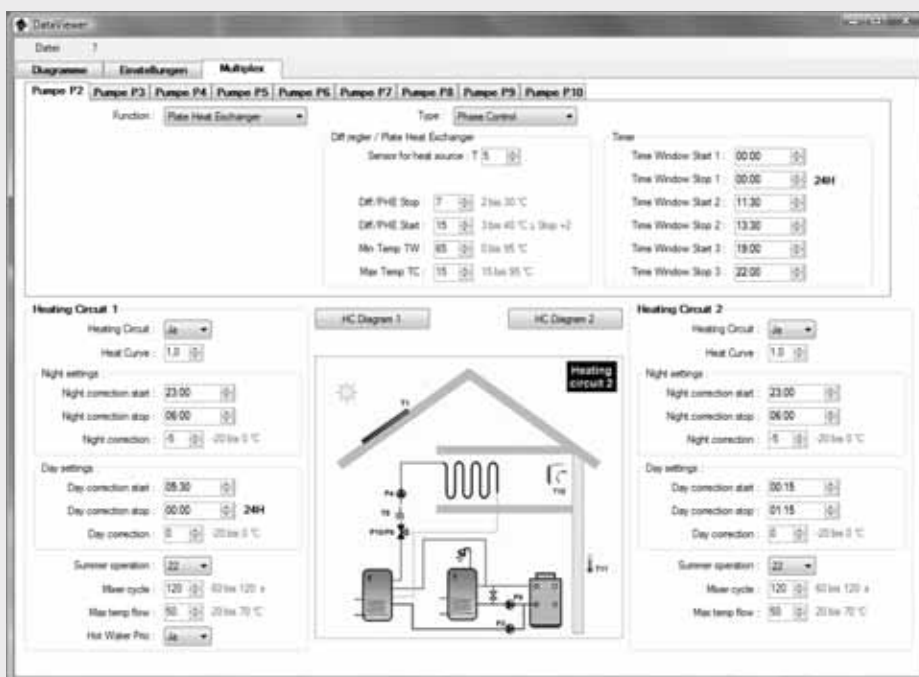
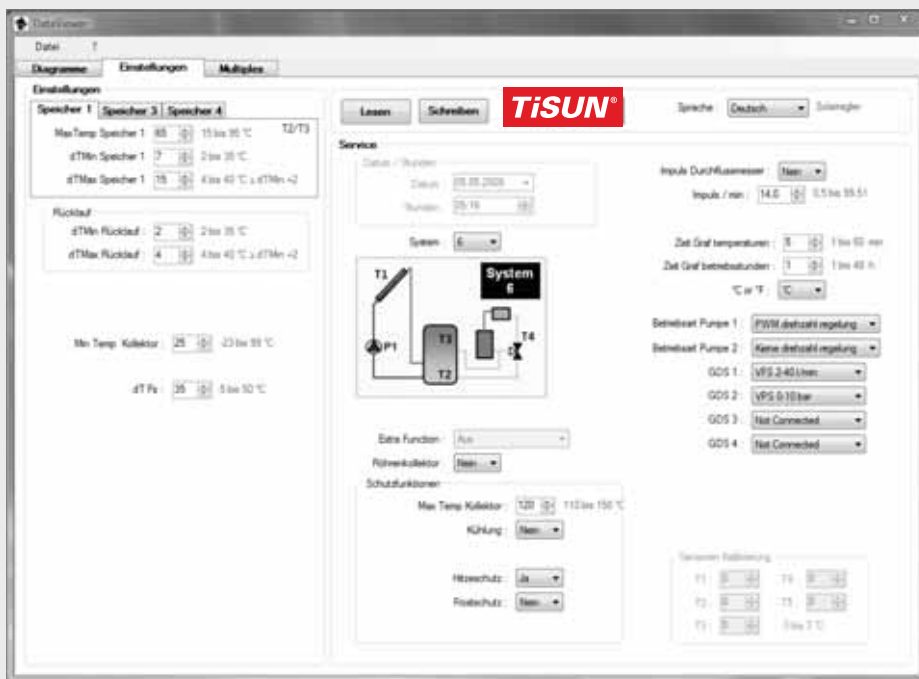
### 4. Проверка сохраненных на карту SD параметров установки на компьютере

#### Краткое руководство для системы управления

- Сохранение параметров установки из системы управления на карту SD.
- Деактивируйте карту SD в меню «Betriebsstunden» (Рабочие часы). Параметры установки будут сохранены на карту SD.
- С дисплея исчезнет символ карты SD; карта SD может быть извлечена из системы управления.

#### Краткое руководство для ПК

- Перенесите данные с карты SD на ПК и запустите программное обеспечение (DataViewer.exe).
- В программе DataViewer проверьте текущие параметры установки, при необходимости выполните коррекцию.



# КОМПЛЕКТУЮЩИЕ СИСТЕМ УПРАВЛЕНИЯ

## НАБОР SD-DATALOG

### 5. Постоянная запись рабочих данных на карту SD

- Чтобы постоянно записывать рабочие данные, такие как энергоэффективность, рабочие часы, температура зондов, параметры насосов и расхода на карту SD для обеспечения возможности анализа на ПК, требуется наличие интегрированной в систему управления и активированной карты SD.
- Для считывания текущих параметров установки на карту SD постоянная запись данных не требуется.

#### Краткое руководство для системы управления

- Вставьте пустую карту SD в соответствующее гнездо системы управления.
- Активируйте карту SD в меню «Betriebsstunden» (Рабочие часы).
- На дисплее отобразится символ карты SD, сигнализирующий, что карта памяти SD активирована.
- Теперь рабочие данные, такие как энергоэффективность, рабочие часы, температура зондов, число оборотов насоса, параметры циклов включения и расхода будут постоянно записываться на карту SD в течение всего периода ее активации.

**Совет:** просмотреть данные энергоэффективности, процесса эксплуатации и изменения температур можно непосредственно на дисплее системы управления Duplex.

### 6. Просмотр рабочих данных, контроль установки и поддержание баланса энергии с помощью компьютера

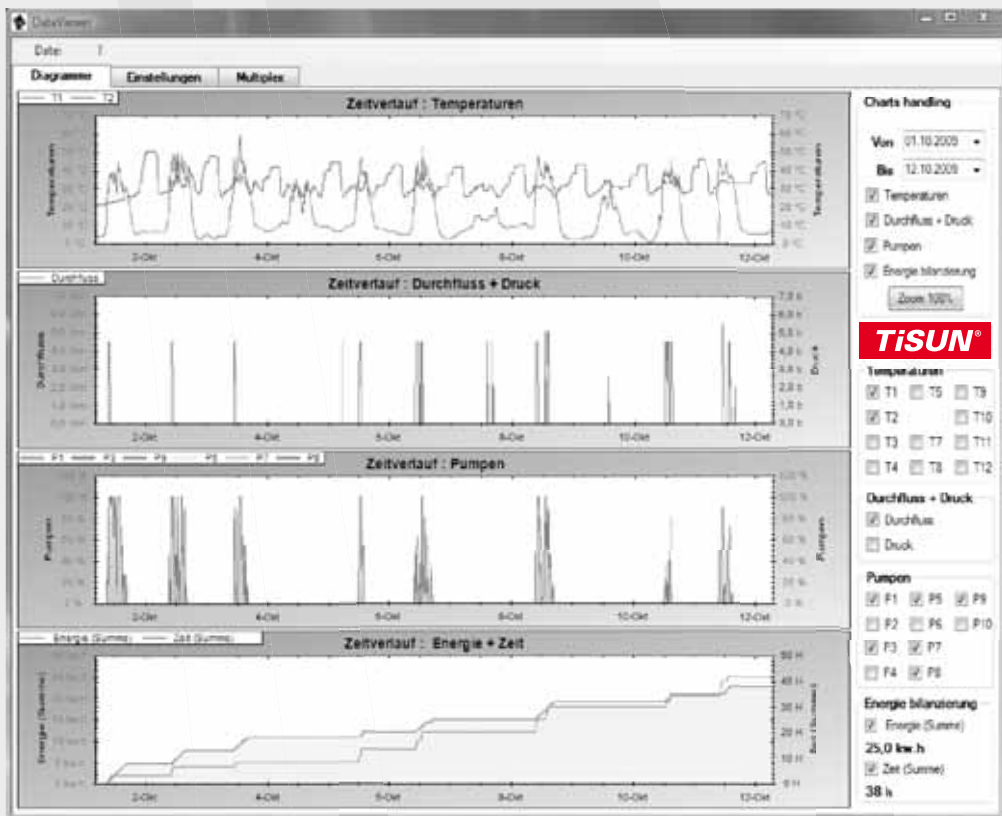
Требуется постоянная запись рабочих данных на карту SD (постоянно активированная карта SD в системе управления).

#### Краткое руководство для системы управления

- Постоянная запись рабочих данных на карту SD.
- Деактивируйте карту SD в меню «Betriebsstunden» (Рабочие часы). Рабочие данные и текущие параметры установки сохраняются из системы управления на карту SD.
- С дисплея исчезнет символ карты SD; карта SD может быть извлечена из системы управления.

#### Краткое руководство для ПК

- Перенесите данные с карты SD на ПК и запустите программное обеспечение (DataViewer.exe).
- В программе DataViewer можно проверить и проанализировать рабочие данные и параметры установки.





## ТЕМПЕРАТУРНЫЙ ЗОНД ДЛЯ КОЛЛЕКТОРА И НАКОПИТЕЛЯ

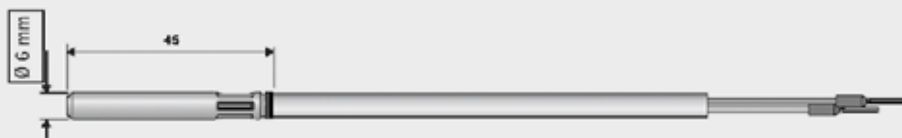


### Описание продукта

Температурный зонд широкого применения для вмонтирования в погружные гильзы; погружные гильзы не входят в комплект поставки. Измеряется зависимое от температуры сопротивление (1000 Ом при 0°C; повышение температуры приводит к линейному повышению сопротивления и наоборот). Для этого требуются только 2 провода; при коротком замыкании зонда сопротивление равно нулю, при обрыве зонда или кабеля сопротивление равно бесконечности. В обоих случаях подключенная электроника не повреждается (обрыв датчика в большинстве случаев воспринимается электроникой как повреждение).

Соблюдайте осторожность при прокладке кабеля: прокладывайте провода датчика отдельно от линий высокого напряжения (кабельных каналов, лотков и т. п.) из-за возможной индукции! В противном случае используйте экранированный кабель и присоедините экранирование на массу.

**Соблюдайте осторожность при удлинении кабеля:** Во избежание недопустимых перепадов напряжения сечение удлинительного провода должно составлять минимум 0,5 мм<sup>2</sup>. Если длина провода превышает 30 м, сечение провода должно составлять минимум 0,75 мм<sup>2</sup>. При длине более 50 м сечение должно составлять 1,5 мм<sup>2</sup>. Если значение сопротивления (и, соответственно, замеренное значение температуры) все равно значительно отклоняется от фактической температуры, это можно откорректировать, например, с помощью системы Multiplex.



### Общие данные

Тип		KFS15	KFS50	KFS250	SFK30
Артикул №		1510087	1510089	1510441	1510088
Втулка датчика	Наружный Ø	6,0 мм			
	Длина	45 мм			
	Материал	Нержавеющая сталь 1.4571			
Провод	Изоляция	Силиконовый кабель черный/красный	Силиконовый кабель черный/красный в защитном шланге (черный)	Пластмассовый кабель, серый	
	Жилы	2x0,34 мм <sup>2</sup>			
	Провод	Гибкая медная жила			
	Длина	1,5 м	5 м	25 м	3 м
	Диапазон температур	от -50°C до +180°C			от -5°C до +105°C
	Назначение	Коллектор или накопитель			Накопитель
Элемент датчика	Тип	PT1000			
	Напряжение питания	5 В			
	Сопротивление	I <sub>c</sub> = 2 мА, R <sub>0</sub> = 1000 Ом			
	Допуск	при 0°C ±0,3°C, при 100°C ±0,8°C			
	Соединение (датчик/провод)	Паяное соединение (температура плавления припоя 221°C)			

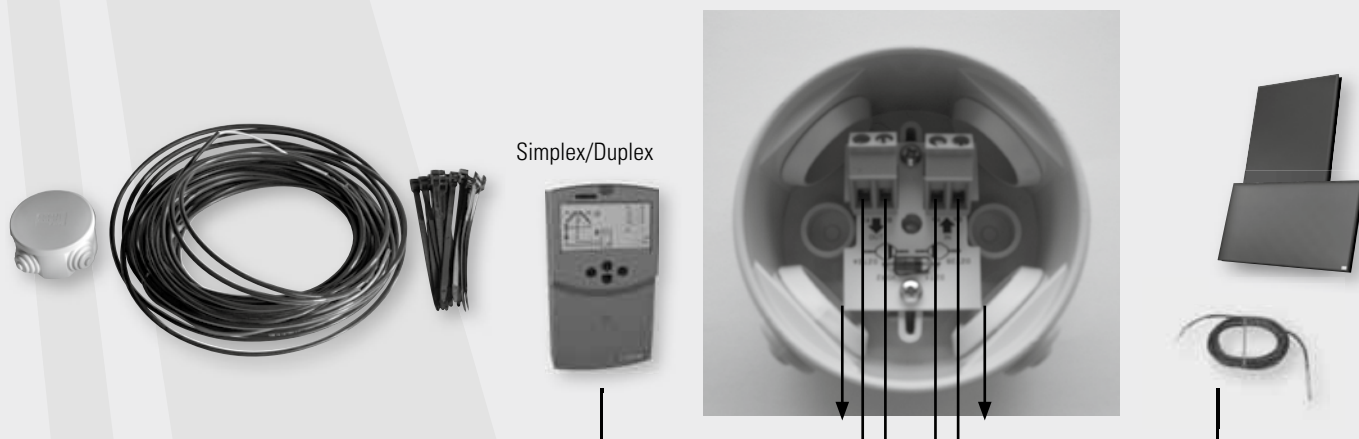


### Сопротивление

°C	Ω	°C	Ω	°C	Ω
-10	961	35	1136	80	1309
-5	980	40	1155	85	1328
0	1000	45	1175	90	1347
5	1019	50	1194	95	1366
10	1039	55	1213	100	1385
15	1058	60	1232	105	1404
20	1078	65	1252	110	1423
25	1097	70	1271	115	1442
30	1117	75	1290		

# КОМПЛЕКТУЮЩИЕ СИСТЕМ УПРАВЛЕНИЯ

## УСТРОЙСТВО ЗАЩИТЫ ОТ ПЕРЕНАПРЯЖЕНИЙ ДЛЯ ЗОНДА КОЛЛЕКТОРА



### Описание продукта

Устройство защиты от перенапряжений служит для защиты температурного зонда коллектора и систем управления от перенапряжений, индуцированных извне.

При близком разряде молнии в проводах зонда могут индуцироваться пиковые напряжения, приводящие к разрушению датчика.

Наибольший защитный эффект для датчика достигается, когда присоединительная розетка монтируется как можно ближе к измерительному зонду.

Соответственно внешним атмосферным воздействиям устройство защиты от перенапряжений выполнено в виде присоединительной розетки для наружного монтажа, защищенной от попадания водяных брызг. Резиновые выводы для провода зонда в боковых стенках присоединительной розетки обеспечивают простую установку. Провода зонда проводят низкое напряжение, их нельзя прокладывать в одном канале с проводником на 230 В. При использовании соединительных розеток на открытом пространстве рекомендуется установить дополнительное уплотнение выводов проводов или отверстие для конденсата с нижней стороны.

### Технические данные

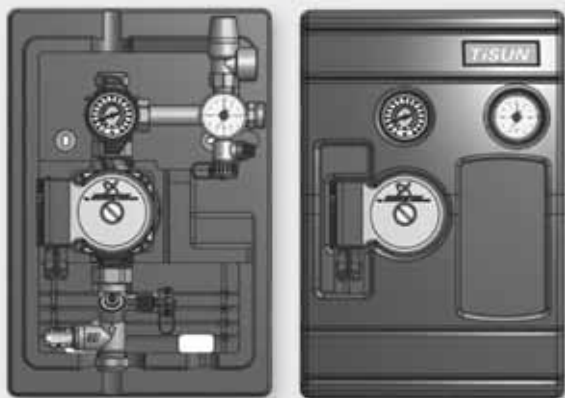
Тип	USK
Артикул №	1510090
Температура окружающей среды	от -25°C до 70°C
Комплект поставки	Зажимная розетка, пластмасса, IP 65 Устройство защиты от перенапряжений

**Указание:** устройство защиты от перенапряжений монтируется рядом на коллекторе (место присоединения провода зонда, обеспечиваемого заказчиком).

### Устройство защиты от перенапряжений с монтажным комплектом

Тип	USKM 30
Артикул №	1510326
Температура окружающей среды	от -25°C до 70°C
Комплект поставки	Зажимная розетка, пластмасса, IP 65 Устройство защиты от перенапряжений Зонд коллектора с силиконовым кабелем 25 м, температура от -50°C до 180°C Защитный шланг (черный) для прокладки кабеля, в т. ч. крепежные материалы

## СОЛНЕЧНАЯ СТАНЦИЯ SFE25/SFRE25



**Солнечная станция SFE25 с расходомером и солнечным насосом** (макс. площадь коллектора 25 м<sup>2</sup>)

**Солнечная станция SFRE25 с расходомером, солнечным насосом и системой управления Simplex** (макс. площадь коллектора 25 м<sup>2</sup>)

Одиная солнечная станция (группа выпуска) включает в себя циркуляционный насос Grundfos Solar, линейный регулирующий клапан с интегрированным расходомером, группу безопасности 10 бар с манометром, предохранительный клапан и присоединение для расширительного бака, многофункциональную запорную арматуру с термометром и вмонтированным металлическим гравитационным обратным клапаном (устанавливается при размещении терморучки под углом 45°), заправочное и промывочное соединения с краном KFE, места соединения с плоскими уплотнениями солнечной системы, настенное крепление, штуцерные соединения с врезным кольцом и теплоизоляционную оболочку EPP, подготовленную для монтажа системы управления TiSUN Simplex или Duplex (SFRE25 с предварительно смонтированной системой управления Simplex).

**Указание:** при использовании этой группы выпуска во избежание неправильной циркуляции рекомендуется установить на линии подачи гравитационный обратный клапан.

### Технические данные солнечной станции SFE25/SFRE25

Чертеж Поз. №	Артикул №/тип	1510411/SFE25	1510412/SFRE25	Одиная солнечная станция с расходомером и насосом
1	Солнечный циркуляционный насос	SFE25	SFRE25	Одиная солнечная станция с расходомером, насосом и системой управления Simplex
2	Кабель насоса	Кабель насоса со штепселем Molex (H03V2V2)		
3	Присоединение коллектора	KVSR 22 мм (гайка M28 x 1,5/врезное кольцо 22 мм)		
4	Присоединение накопителя	KVSR 22 мм (гайка M28 x 1,5/врезное кольцо 22 мм)		
5	Комплект втулок	2 шт.	для медной трубы 22x1 мм	
6	Присоединение расширительного бака	3/4" наружная резьба (AG) с уплотнением по плоскости		
7	Заправочное и промывочное присоединения	Группа безопасности Расходомер	G3/4" с закрывающим колпачком и краном KFE Solar 1/2" G3/4" с закрывающим колпачком и краном KFE Solar 1/2"	
8	Крепление для монтажа на стену и накопитель	Монтаж на стену Монтаж на накопитель	2 паза на расстоянии 150 мм, для винтов M6 2 паза на расстоянии 150 мм для винтов M6 (для накопителя FS-1R)	
9	Удерживающий зажим	Пружинная сталь 2 мм (крепление выпускного стояка на держателе)		
10	Крепежные материалы	для монтажа на накопитель	2 шт.	Пластмассовый дюбель 8x40 мм
			2 шт.	Шурупы по стружечной плите 6x50 (Panhead)
		для монтажа на накопитель	2 шт.	Цилиндрические винты DIN 912 M6x12 мм 8.8 zn
			2 шт.	Гайки M6 8 zn DIN 912
	Межосевое расстояние труб	Расстояние до стены 65 мм		
11	Расходомер	Тип	Расходомер 1" FI. x M28 x 1,5 наружная резьба (AG) в сборе	
		Материал корпуса	Латунь	
		Материал уплотнений	EPDM	
		Материал смотрового стекла	Пластмасса, стойкая к воздействию температуры и ударопрочная	
		Номинальный внутренний диаметр	DN15	
		Диапазон измерения	2–16 л/мин	
		Макс. давление	10 бар	
		Рабочая температура	120°C (10 бар)	
		Макс. температура	120°C	
		Присоединение верхнее	Насос G1" с уплотнением по плоскости	
		Материал пружины	Нержавеющая сталь 1.4301	
Присоединение нижнее	KVSR 22 мм/M28 x 1,5			
Установочная высота	86 мм			

# СОЛНЕЧНЫЕ СТАНЦИИ

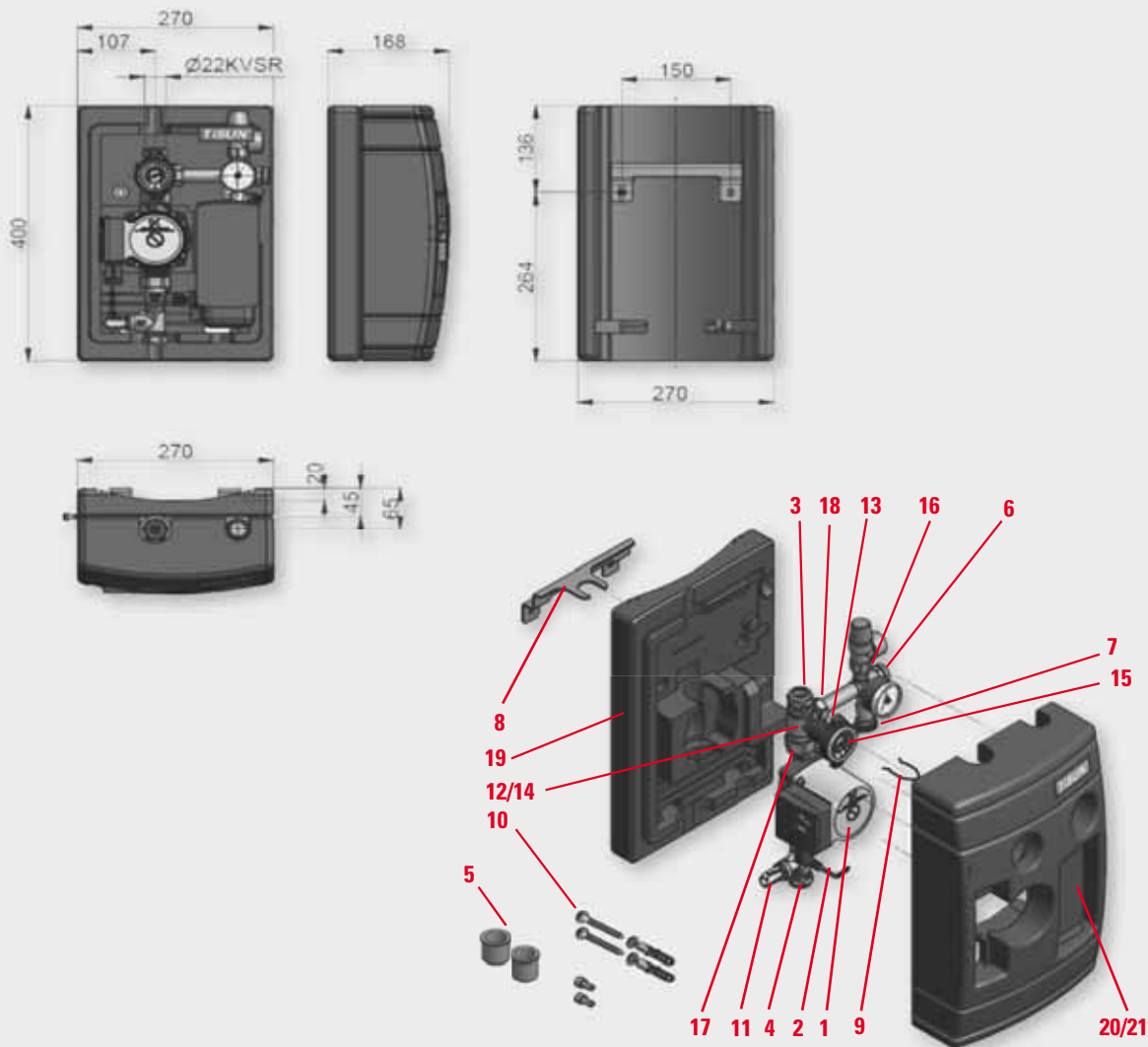
## СОЛНЕЧНАЯ СТАНЦИЯ SFE25/SFRE25

### Технические данные солнечной станции SFE25/SFRE25 (продолжение)

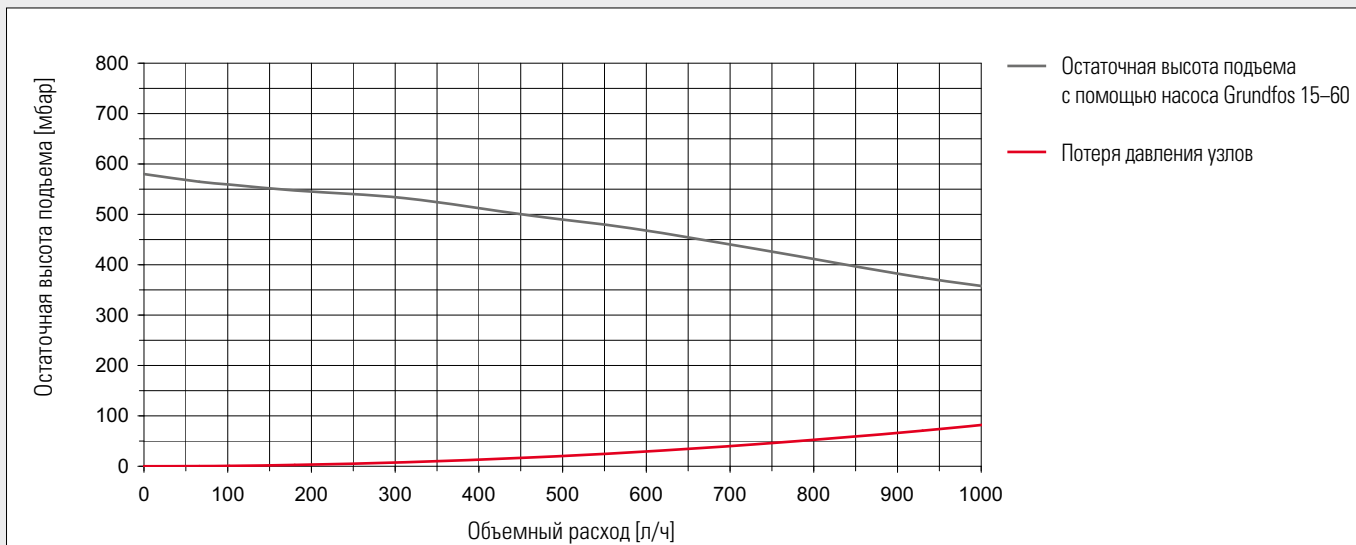
12	Многофункциональная арматура линии выпуска	Многофункциональная арматура с шаровым краном, гравитационным обратным клапаном и терморучкой, присоединение справа для группы безопасности		
		Шаровой кран	22 мм	
13	Терморучка	Присоединения	Солнечная система: 22 мм KVSR	
		Элемент управления	Насос: 1" с уплотнением по плоскости	
14	Гравитационные обратные клапаны	Группа безопасности 3/4" – установка справа, уплотнение по плоскости	Терморучка, синяя L=52R, управление шаровым краном и гравитационным обратным клапаном	
		Линия выпуска	Встроены в многофункциональный шаровой кран линии выпуска	
		Материал	Латунь	
		Уплотнение	Уплотнительное кольцо 70 EPDM 291	
15	Стрелочный термометр	Давление открытия	2x200 мм водяного столба (с помощью металлической пружины)	
		Устанавливается	при терморучке в положении под углом 45°	
		Макс. температура	180°C	
		Линия выпуска	Встроен в терморучку линии выпуска	
16	Группа безопасности	Шкала	0–160°C, деление 2°C	
		Диаметр	50 мм	
		Длина	52 мм	
		Цвет	Серебристый RAL 9006	
17	Плоские уплотнения насоса	Смонтирована на многофункциональной арматуре линии выпуска		
		Манометр	0–10 бар, диаметр 52 мм (EN 837-1, KL. 2,5)	
		Предохранительный клапан	SV/SOL100 1/2"	
		Норма/сертификат	DIN 4757-1/DIN EN 12165-99 CW617N/TÜV SV 07-2008	
		Номинальное давление	PN 10	
		Давление срабатывания	10 бар	
18	Плоское уплотнение группы безопасности	Макс. температура	160°C	
		Водно-гликольная смесь	макс. 50%	
		Размер	30x22x2-1"	
		Материал	AFM 34 светло-серый	
19	Изоляция	Температура продолжительного нагрева	Жидкость 250°C, Водяной пар 200°C	
		Температура кратковременного пикового нагрева	400°C	
		Размер	17x24x2-3/4"	
		Материал	AFM 34, светло-серый	
20	Система управления	Температура продолжительного нагрева	Жидкость 250°C, Водяной пар 200°C	
		Температура кратковременного пикового нагрева	400°C	
		Материал	EPP	
		Теплопроводность (λ)	0,041 Вт/(мК)	
		Макс. температура	120°C	
		Температура кратковременного нагрева	150°C	
21	Держатель для системы управления	Высота	400	
		Ширина	270 мм	
		Глубина	168 мм	
		Отдельные детали	1 шт. нижняя оболочка 1 шт. верхняя оболочка	400x270x45 400x270x123

## СОЛНЕЧНАЯ СТАНЦИЯ SFE25/SFRE25

### Чертежи солнечной станции SFE25/SFRE25



### Потеря давления и остаточная высота подъема солнечной станции SFE25/SFRE25



# СОЛНЕЧНЫЕ СТАНЦИИ

## ГРАВИТАЦИОННЫЙ ОБРАТНЫЙ КЛАПАН ДЛЯ ЛИНИИ ПОДАЧИ



### Описание продукта

Гравитационный обратный клапан для линии подачи, подходит для одинарной солнечной станции SFE 25 (SFRE 25). Многофункциональная запорная арматура с термометром и вмонтированным металлическим гравитационным обратным клапаном, устанавливается при положении терморучки под углом 45°. Штуцерные соединения с врезным кольцом.

**Указание:** при использовании одинарной солнечной станции SFE 25 (SFRE 25) во избежание неправильной циркуляции рекомендуется вмонтировать этот гравитационный обратный клапан в линию подачи.

<b>Тип</b>	<b>SBV 22</b>	
<b>Артикул №</b>	<b>1510414</b>	
<b>Многофункциональная арматура линии подачи</b>	Многофункциональная арматура с вмонтированным шаровым краном, гравитационным обратным клапаном и терморучкой Шаровой кран Присоединения Элемент управления	22 мм Солнечная система: 2x22 мм KVSR Терморучка, красная, L=52R, управление шаровым краном и гравитационным обратным клапаном
<b>Гравитационный обратный клапан</b>	Линия подачи Материал Уплотнение Давление открытия Устанавливается Макс. температура	Вмонтирован в многофункциональный шаровой кран линии подачи Латунь Уплотнительное кольцо 70 EPDM 291 2x200 мм водяного столба (с помощью металлической пружины) при положении терморучки под углом 45° 180°C
<b>Термометр со стрелками</b>	Линия подачи Шкала Диаметр Длина Цвет линии подачи	Вмонтирован в терморучку линии подачи 0–160°C с делением 2°C 51 мм 90 мм Серебристый RAL 9006
<b>Комплект втулок</b>	2 шт.	2 шт.

## СОЛНЕЧНАЯ СТАНЦИЯ SF25/SF50



**Солнечная станция SF25 с расходомером и солнечным насосом**  
(макс. площадь коллектора 25 м<sup>2</sup>)

**Солнечная станция SF50 с расходомером и солнечным насосом**  
(макс. площадь коллектора 50 м<sup>2</sup>)

Сдвоенная солнечная станция, включает в себя циркуляционный насос Grundfos Solar, линейный регулирующийся клапан с интегрированным расходомером, группу безопасности 10 бар с манометром, предохранительный клапан и присоединение для расширительного бака, линии подачи и выпуска с многофункциональной запорной арматурой, термометром и вмонтированным металлическим гравитационным обратным клапаном (устанавливается при размещении терморучки под углом 45°), заправочное и промывочное соединения с краном KFE, вмонтированную перекрываемую вентиляционную трубу, места соединения с плоскими уплотнениями солнечной системы, крепление на стену и накопитель, штуцерные соединения с врезным кольцом и теплоизоляционную оболочку EPP, подготовленную для монтажа системы управления TiSUN Simplex или Duplex.

**Указание:** комплектующие, комплекты присоединений для расширительного бака и подсоединения накопителя, а также системы управления Simplex или Duplex заказываются отдельно.

### Технические данные солнечной станции SF25/SF50

Чертеж Поз. №	Артикул №/тип	1510306/SF25	Сдвоенная солнечная станция с расходомером и насосом	
		1510307/SF50		
1	Циркуляционный насос	SF25 SF50	Grundfos Solar 15-60/G1 x 130 мм Grundfos Solar 15-70/G1 x 130 мм	
2	Кабель насоса	Кабель насоса со штепселем Molex (H03V2V2)		
3	Присоединение коллектора	KVSR 22 мм (гайка M28 x 1,5/врезное кольцо 22 мм)		
4	Присоединение накопителя	KVSR 22 мм (гайка M28 x 1,5/врезное кольцо 22 мм)		
5	Комплект втулок	4 шт.	для медной трубы 22x1 мм	
6	Присоединение расширительного бака	3/4" внешняя резьба (AG), уплотнение по плоскости		
7	Заправочное и промывочное присоединения	Группа безопасности Расходомер	G3/4" с закрывающим колпачком и краном KFE Solar 1/2" G3/4" с закрывающим колпачком и краном KFE Solar 1/2"	
8	Крепление для монтажа на стену и накопитель	Монтаж на стену Монтаж на накопитель	2 паза на расстоянии 280 мм, для винтов M6 2 паза на расстоянии 150 мм, для винтов M6 (для накопителя FS-1R)	
9	Удерживающий зажим	Пружинная сталь 2 мм (крепление линий подачи и выпуска на держателе)		
10	Крепежные материалы	для монтажа на стену	2 шт. Пластмассовый дюбель 8x40 мм 2 шт. Шурупы по стружечной плите 6x50 (Panhead)	
		для монтажа на накопитель	2 шт. Цилиндрические винты DIN 912 M6x12 мм 8.8 zn 2 шт. Шайбы M6 8 zn DIN 912	
		Расстояние между линиями подачи и выпуска	115 мм	
		Расстояние от линии подачи/выпуска до стены	65 мм	
11	Расходомер	Тип	Расходомер 1" FI. x M28 x 1,5 внешняя резьба (AG) в сборе.	
		Материал корпуса	Латунь	
		Материал уплотнений	EPDM	
		Материал смотрового стекла	Пластмасса, стойкая к воздействию температуры и ударопрочная	
		Номинальный внутренний диаметр	SF25	DN15
			SF50	DN20
		Диапазон измерения	SF25	2–16 л/мин
			SF50	4–36 л/мин
		Макс. давление	10 бар	
		Рабочая температура	120°C (10 бар)	
		Макс. температура	120°C	
Присоединение верхнее	Насос G1" с плоским уплотнением			
Материал пружины	Нержавеющая сталь 1.4301			
Присоединение нижнее	KVSR 22 мм/M28 x 1,5			
Установочная высота	86 мм			
12	Многофункциональная арматура линии подачи	Многофункциональная арматура с вмонтированным шаровым краном, гравитационным обратным клапаном и терморучкой		
		Шаровой клапан	22 мм	
		Присоединения	Солнечная система: 2 x KVSR 22 мм/M28 x 1,5	
13	Терморучка	Элемент управления Терморучка красная L=52R, управление шаровым краном и гравитационным обратным клапаном		

# СОЛНЕЧНЫЕ СТАНЦИИ

## СОЛНЕЧНАЯ СТАНЦИЯ SF25/SF50

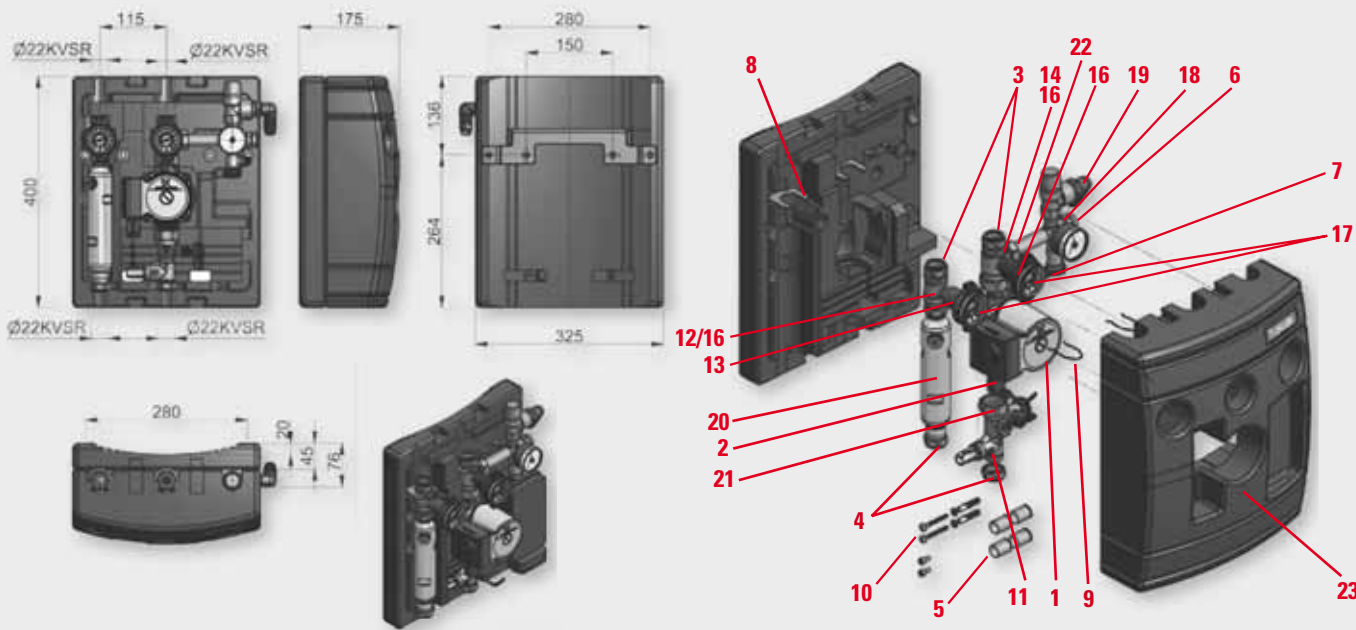
### Технические данные солнечной станции SF25/SF50 (продолжение)

14	Многофункциональная арматура линии выпуска	Многофункциональная арматура с шаровым краном, гравитационным обратным клапаном и терморучкой, присоединение справа для группы безопасности Шаровой кран	22 мм Солнечная система: 22 мм KVSR Насос: 1" с уплотнением по плоскости Группа безопасности 3/4" – установка справа, с уплотнением по плоскости
15	Терморучка	Элемент управления	Терморучка синяя, L=52R, управление шаровым краном и гравитационным обратным клапаном
16	Гравитационный обратный клапан	Линия подачи Линия выпуска Материал Уплотнение Давление открытия Устанавливается Макс. температура	Вмонтирована в многофункциональный шаровой кран Вмонтирована в многофункциональный шаровой кран Латунь Уплотнительное кольцо 70 EPDM 291 2x200 мм водяного столба (с помощью металлической пружины) при положении терморучки под углом 45° 180°C
17	Термометр со стрелкой	Линия подачи Линия выпуска Шкала Диаметр Длина Цвет линии подачи Цвет линии выпуска	Вмонтирована в терморучку линии подачи Вмонтирована в терморучку линии выпуска 0–160°C с делением 2°C 50 мм 52 мм Серебристый RAL 9006 Серебристый RAL 9006
18	Группа безопасности	Смонтирована на многофункциональной арматуре линии выпуска Манометр Предохранительный клапан Норма/сертификат Номинальное давление Давление срабатывания Макс. температура Водно-гликольная смесь	0–10 бар, диаметр 52 мм (EN 837-1, KL. 2,5) SV/SOL100 1/2" DIN 4757-1/DIN EN 12165-99 CW617N/TÜV SV 07-2008 PN 10 10 бар 160°C макс. 50%
19	Присоединение предохранительного клапана	Шланговое присоединение	Угловое резьбовое соединение со шланговым соединением 19 мм
20	Вентиляционная труба	Тип Серия Присоединение Длина Вентиляционный клапан	SER-RDT Solar 8010 KVSR 22 мм Солнечная система: 22 мм KVSR/гайка M28 x 1,5 Вентиляционный клапан 3/8" внутренняя резьба (IG) 233 мм Вентиляционный клапан 3/8" перекрываемый вручную
21	Плоские уплотнения насоса	Размер Материал Температура продолжительного нагрева Температура кратковременного пикового нагрева	30x22x2 - 1" AFM 34 светло-серый Жидкость 250°C, водяной пар 200°C 400°C
22	Плоское уплотнение группы безопасности	Размер Материал Температура продолжительного нагрева Температура кратковременного пикового нагрева	17x24x2 - 3/4" AFM 34 светло-серый Жидкость 250°C, водяной пар 200°C 400°C
23	Изоляция	Материал Теплопроводность (λ) Макс. температура Температура кратковременного нагрева Высота Ширина Глубина Отдельные детали	EPP 0,041 Вт/(мК) 120°C 150°C 400 325 мм 175 мм 1 шт. нижняя оболочка 400x325x45 1 шт. верхняя оболочка 400x325x130

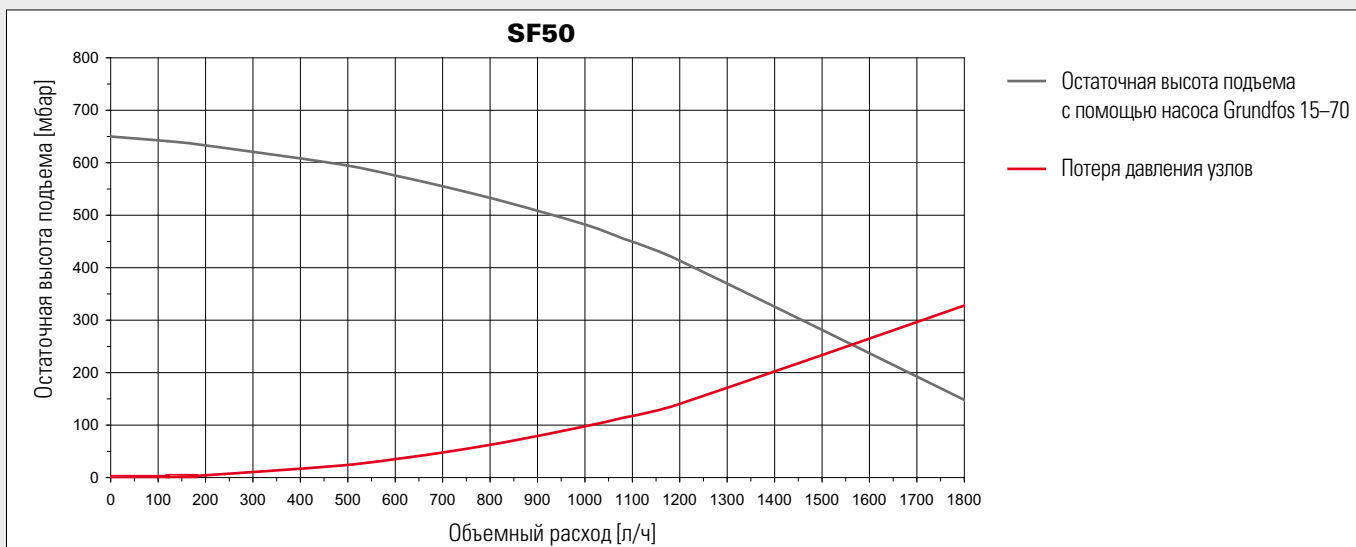
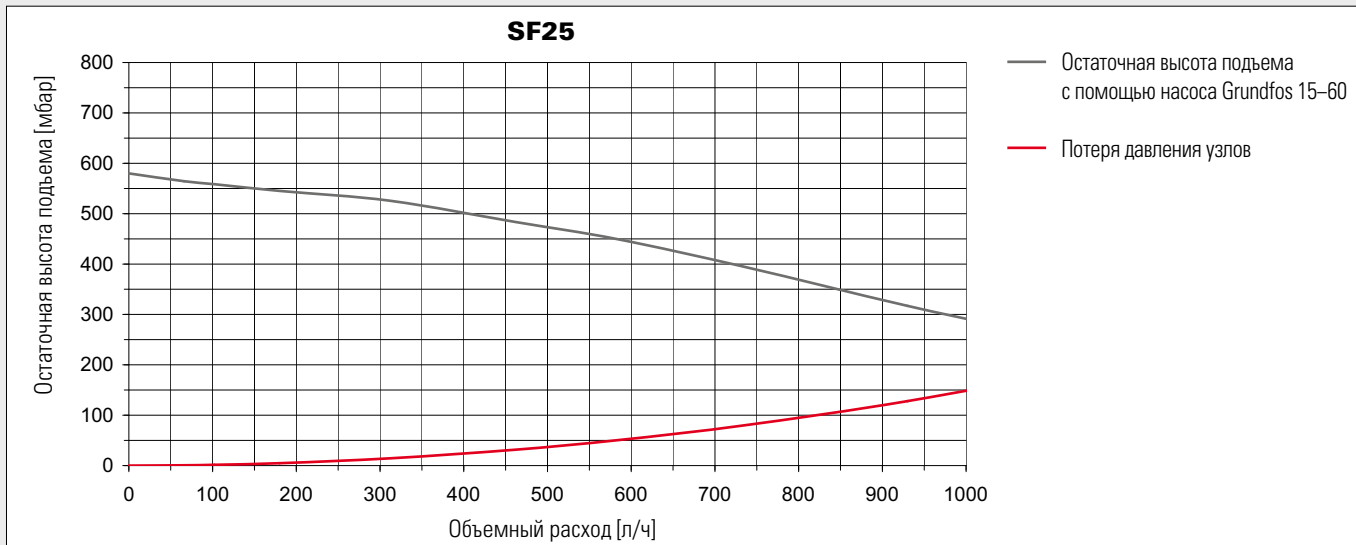


## СОЛНЕЧНАЯ СТАНЦИЯ SF25/SF50

### Чертежи солнечная станции SF25/SF50

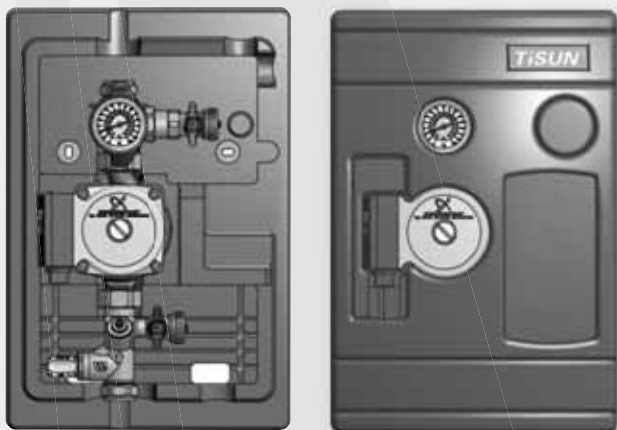


### Потеря давления и остаточная высота подъема солнечной станции SF25/SF50



# СОЛНЕЧНАЯ СТАНЦИЯ

## ДОПОЛНИТЕЛЬНЫЙ МОДУЛЬ СОЛНЕЧНОЙ СТАНЦИИ SEF 25 / SEF 50



**Дополнительный модуль солнечной станции SEF 25 с насосом 15 – 60 и расходомером** (макс. площадь коллектора 25 м<sup>2</sup>)

**Дополнительный модуль солнечной станции SEF 50 с насосом 15 – 70 и расходомером** (макс. площадь коллектора 50 м<sup>2</sup>)

Одинарный дополнительный модуль (группа выпуска) для меридиональных систем или дополнительных накопителей, включает в себя циркуляционный насос Grundfos Solar, участок измерения с интегрированным расходомером, многофункциональную запорную арматуру с термометром и вмонтированным металлическим гравитационным обратным клапаном (открывается при размещении терморучки под углом 45°), заправочное и промывочное соединения с краном для наполнения и опорожнения котла, места соединения с плоскими уплотнениями, настенное крепление, штуцерные соединения с врезным кольцом (в т. ч. втулки), теплоизоляционную оболочку EPP.

### Технические данные солнечной станции SEF 25 / SEF 50

Чертеж, поз. №	Арт. № / тип	1510422 / SEF25	1510423 / SEF50	Одинарная солнечная станция с насосом и расходомером
		SEF25	SEF50	
1	Циркуляционный насос для солнечной системы	SEF25	SEF50	Grundfos Solar 15-60 / G1 x 130 мм Grundfos Solar 15-70 / G1 x 130 мм
2	Кабель насоса	Кабель насоса со штекером molex (H03V2V2)		
3	Соединение коллектора	KVSR 22 мм (гайка м28 x 1,5 / врезное кольцо 22 мм)		
4	Соединение накопителя	KVSR 22 мм (гайка м28 x 1,5 / врезное кольцо 22 мм)		
5	Комплект опорных втулок	2 шт.	Для медной трубы 22 x 1 мм	
6	Заправочное и промывочное соединения	Группа безопасности	G3/4" с запорной крышкой и краном для наполнения и опорожнения котла Solar 1/2"	
		Расходомер	G3/4" с запорной крышкой и краном для наполнения и опорожнения котла Solar 1/2"	
7	Крепление для монтажа на стену и накопитель	Монтаж на стену и накопитель	2 продольных отверстия на расстоянии 150 мм под винты м6	
8	Крепежный зажим	Пружинная сталь 2 мм (крепление линий подачи и выпуска на держателе)		
9	крепежные материалы	Для монтажа на стену		2 шт. пластмассовых дюбеля 8 x 40 мм
				2 шт. шурупа для стружечной плиты 6 x 50 (Panhead)

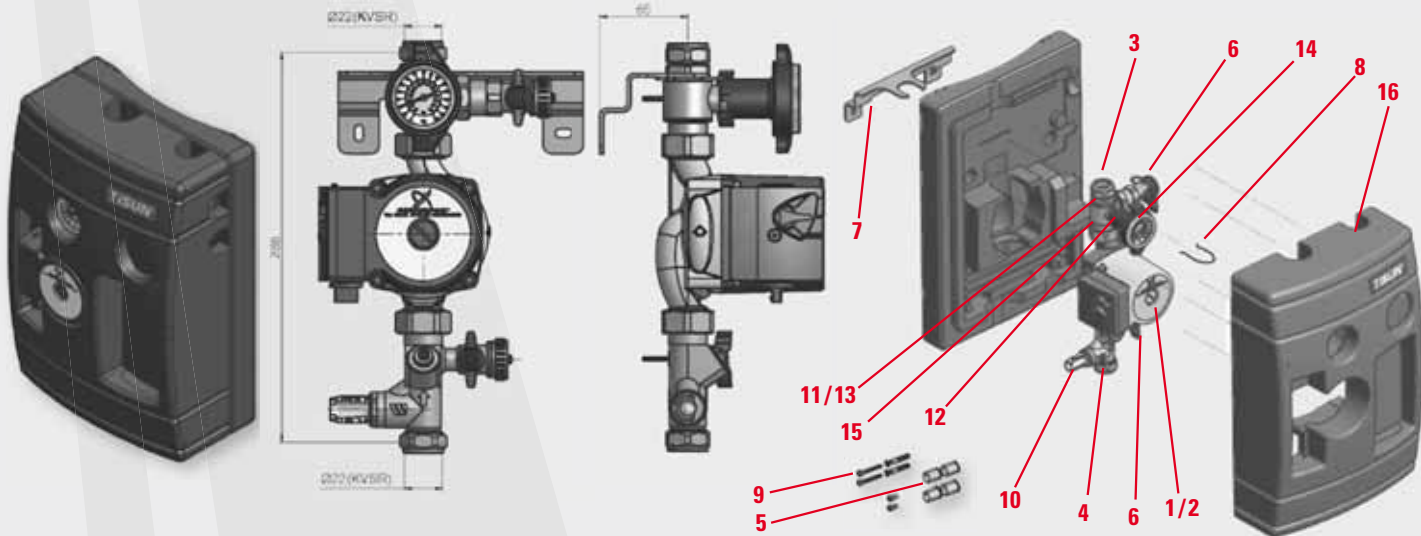
### Технические данные солнечной станции SEF 25 / SEF 50 (продолжение)

10	Расходомер	<p>Тип Материал корпуса Материал уплотнений Материал смотрового стекла Условный проход</p> <p>Диапазон измерений</p> <p>Макс. давление Рабочая температура Макс. температура Верхнее соединение Материал пружины Присоединение нижнее Высота установки</p>	<p>Расходомер 1"Fl. х м 28 x 1,5 AG kpl. Латунь EPDM Пластмасса, жаростойкая и ударопрочная SEF25 DN15 SEF50 DN20</p> <p>SEF25 2 – 16 л/мин SEF50 4 – 36 л/мин</p> <p>10 бар 120°C (10 бар) 120°C Насос G1" с уплотнением по плоскости нержавеющая сталь 1.4301 KVSR 22 мм / м 28 x 1,5 86 мм</p>
11	Многофункциональная арматура линии выпуска	<p>Многофункциональная арматура с шаровым краном, гравитационным обратным клапаном и терморучкой, подсоединение справа от группы безопасности</p> <p>Шаровой кран</p> <p>Присоединения</p>	<p>22 мм Солнечная система: 22 мм VSR Насос: 1" с уплотнением по плоскости 3/4" с уплотнением по плоскости, с заглушкой (для группы безопасности, расширительного бака и др.)</p>
12	Терморучка	<p>Элемент управления</p>	<p>Терморучка синяя L=52, управление шаровым краном и гравитационным обратным клапаном</p>
13	Гравитационный обратный клапан	<p>Линия выпуска Материал Уплотнение Давление открытия С возможностью установки Макс. температура</p>	<p>Элемент встроен в многофункциональный шаровой кран линии выпуска Латунь Уплотнительные кольца 70 EPDM 291 2x200 мм водяного столба (с помощью металлической пружины) При положении терморучки 45° 180 °C</p>
14	Стрелочный термометр солнечной системы	<p>Линия выпуска Шкала диаметр Длина Цвет линии выпуска</p>	<p>Элемент встроен в терморучку линии выпуска 0 – 160 °C с делением 2 °C 50 мм 52 мм Серебристый, RAL 9006</p>
15	Плоские уплотнения насоса	<p>Размер Материал Продолжительная температура Кратковременная пиковая температура</p>	<p>30 x 22 x 2 - 1" AFM 34, светло-серый Жидкость 250° C, водяной пар 200 °C 400°C</p>
16	Изоляция	<p>Материал Теплопроводность (λ) Макс. температура Кратковременная температура Высота Ширина Глубина</p> <p>Отдельные детали</p>	<p>EPP 0,041 W/(mK) 120 °C 150 °C 400 320 мм 175 мм</p> <p>1 шт. Нижняя оболочка 400 x 250 x 45 1 шт. Верхняя оболочка 400 x 250 x 130</p>

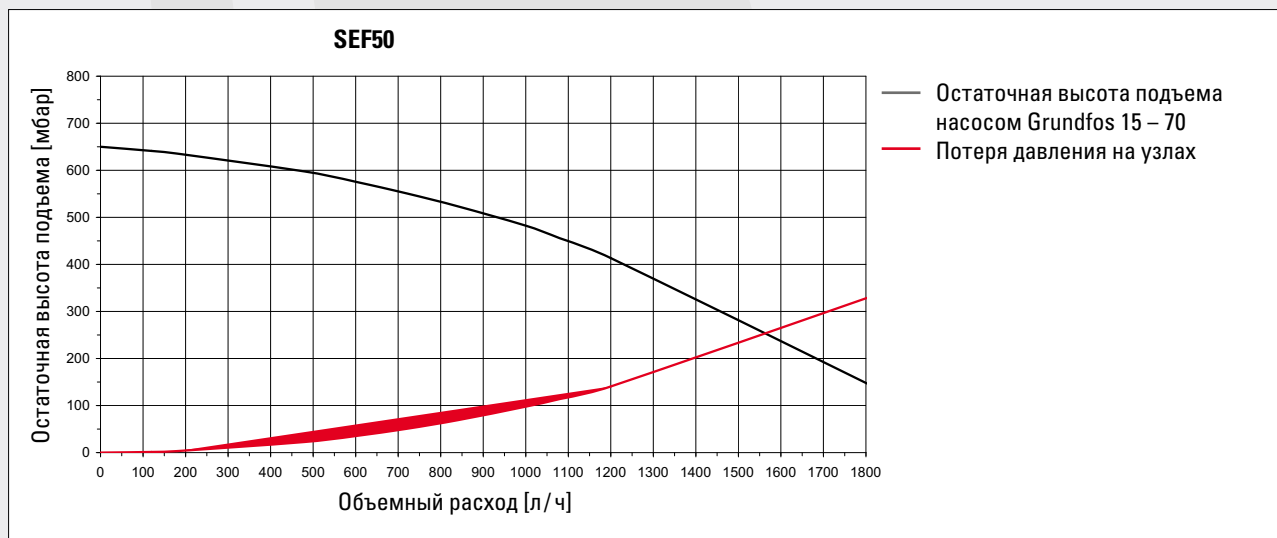
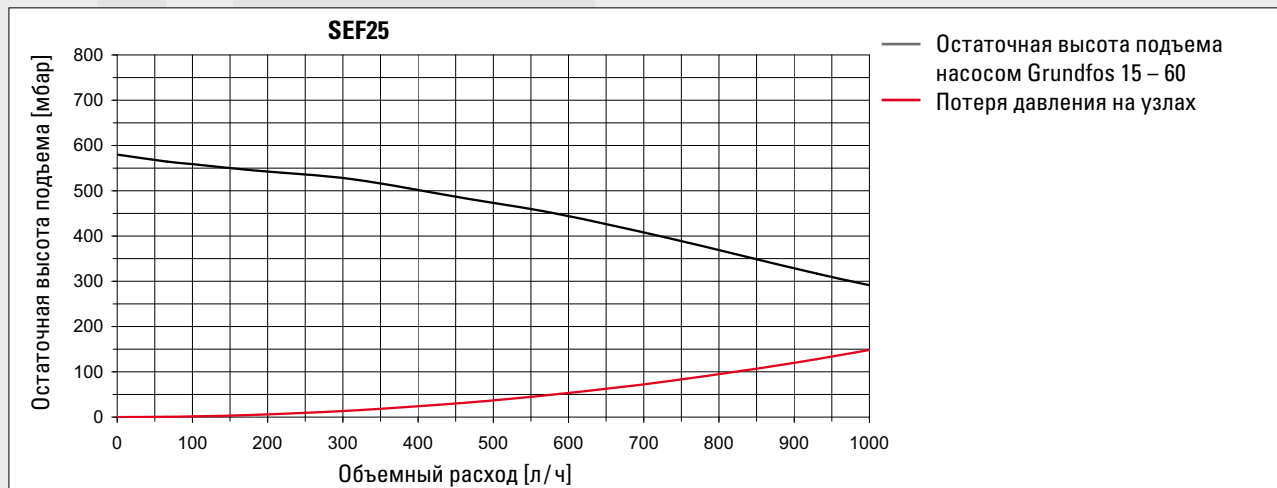
# СОЛНЕЧНАЯ СТАНЦИЯ

## ДОПОЛНИТЕЛЬНЫЙ МОДУЛЬ СОЛНЕЧНОЙ СТАНЦИИ SEF 25 / SEF 50

Чертежи солнечной станции SEF 25 / SEF 50



Потеря давления и остаточная высота подъема солнечной станции SEF 25 / SEF 50



## СОЛНЕЧНАЯ СТАНЦИЯ SSR25/SSR50/SSRH50



**Солнечная станция SSR25 с солнечным насосом, системой управления Duplex и датчиком VFS** (макс. площадь коллектора 25 м<sup>2</sup>)

**Солнечная станция SSR50 с солнечным насосом, системой управления Duplex и датчиком VFS** (макс. площадь коллектора 50 м<sup>2</sup>)

**Солнечная станция SSRH50 с высокопроизводительным солнечным насосом, системой управления Duplex и датчиком VFS** (макс. площадь коллектора 50 м<sup>2</sup>)

Сдвоенная солнечная станция, включает в себя циркуляционный насос Grundfos Solar, двухконтурную систему управления Duplex Basic с индикацией мощности и энергоэффективности для поддержания баланса энергии (полная предварительная установка и подключение кабелей), участок измерения с интегрированным датчиком расхода и температуры VFS, группу безопасности 10 бар с манометром, предохранительный клапан и присоединение для расширительного бака, линии подачи и выпуска с многофункциональной запорной арматурой, термометром и вмонтированным металлическим гравитационным обратным клапаном (устанавливается при положении терморучки под углом 45°), заправочное и промывочное соединения с краном KFE, вмонтированную перекрываемую вентиляционную трубу, места соединения с плоскими уплотнениями, крепление на стену и накопитель, штуцерное соединение с врезным кольцом, теплоизоляционную оболочку EPP с вмонтированной системой управления Duplex.

**Указание:** комплектующие, комплекты присоединений для расширительного бака и накопителя заказываются отдельно.

### Технические данные солнечной станции SSR25/SSR50/SSRH50

Чертеж Поз. №	Артикул №/тип	1510309/SSR25	Сдвоенная солнечная станция с насосом, системой управления Duplex и датчиком
		1510310/SSR50	
		1510313/SSRH50	Сдвоенная солнечная система с высокопроизводительным насосом, системой управления и датчиком
1	Солнечный циркуляционный насос	SSR25 SSR50 SSRH50	Grundfos Solar 15-60/G1 x 130 мм Grundfos Solar 15-70/G1 x 130 мм Grundfos Solar PM 15-85/G1 x 130 мм
2	Кабель насоса	Кабель насоса со штепселем Molex H03V2V2)	
3	Присоединения коллектора	KVSR 22 мм (гайка M28 x 1,5/врезное кольцо 22 мм)	
4	Присоединения накопителя	KVSR 22 мм (гайка M28 x 1,5/врезное кольцо 22 мм)	
5	Комплект втулок	4 шт.	для медной трубы 22x1 мм
6	Присоединение расширительного бака	3/4" внешняя резьба (AG) с уплотнением по плоскости	
7	Заправочное и промывочное соединения	Группа безопасности Участок измерения датчика	G3/4" с закрывающим колпачком и краном KFE Solar 1/2" G3/4" с закрывающим колпачком и краном KFE Solar 1/2"
8	Крепление для монтажа на стену и накопитель	Монтаж на стену Монтаж на накопитель	2 паза на расстоянии 280 мм, для винтов M6 2 паза на расстоянии 150 мм, для винтов M6 (для накопителя FS-1R)
9	Удерживающий зажим	Пружинная сталь 2 мм (крепление линий подачи и выпуска на держателе) 2 шт. 2 шт. 2 шт. 2 шт.	Пластмассовый дюбель 8x40 мм Шурупы по стружечной плите 6x50 (Panhead) Цилиндрические винты DIN 912 M6 x 12 мм 8.8 zn Шайбы M6 8 zn DIN 912
10	Крепежные материалы	для монтажа на стену  для монтажа на накопитель	2 шт. Пластмассовый дюбель 8 x 40 мм 2 шт. Шурупы по стружечной плите 6x50 (Panhead) 2 шт. Цилиндрические винты DIN 912 M6 x 12 мм 8.8 zn 2 шт. Шайбы M6 zn DIN 912
	Межосевое расстояние труб	Расстояние между линиями подачи и выпуска Расстояние от линии подачи/выпуска до стены	115 мм 65 мм

# СОЛНЕЧНЫЕ СТАНЦИИ

## СОЛНЕЧНАЯ СТАНЦИЯ SSR25/SSR50/SSRH50

### Технические данные солнечной станции SSR25/SSR50/SSRH50 (продолжение)

11	<b>Датчик расхода и температуры с участком измерения</b> (вместо расходомера)	Тип	SSR25 SSR50 SSRH50	Датчик VFS 1-12 Датчик VFS 2-40 Датчик VFS 2-40
		Материал участка измерения Материал уплотнения Номинальный внутренний диаметр Диапазон измерения расхода Диапазон измерения температуры Напряжение на выходе	Латунь, Grivory, PPS EPDM SSR25 SSR50 SSRH50 SSR25 SSR50 SSRH50 SSR25 SSR50 SSRH50 SSR25 SSR50 SSRH50	DN 15 DN 20 DN 20 1–12 л/мин 2–40 л/мин 2–40 л/мин 0°C–100°C 0°C–100°C 0°C–100°C 0,5–3,5 В (пропорционально диапазонам 1–12 л/мин/ 0°C–100°C) 0,5–3,5 В (пропорционально диапазонам 2–40 л/мин/ 0°C–100°C)
		Макс. давление Температура мин./макс. Напряжение питания Присоединение верхнее	10 бар (кратковременно 15 бар) -25°C/120°C 5 В (постоянный ток) G1" с уплотнением по плоскости	
		Присоединение нижнее Установочная высота	KVSR 22 мм/M28 x 1,5 86 мм	
12	<b>Многофункциональная арматура линии подачи</b>	Многофункциональная арматура с вмонтированным шаровым краном, гравитационным обратным клапаном и терморучкой		
		Шаровой кран Присоединения	22 мм Солнечная система: 2xKVSR 22 мм/M28 x 1,5	
13	<b>Терморучка</b>	Элемент управления	Терморучка красная L=52R, управление шаровым краном и гравитационным обратным клапаном	
14	<b>Многофункциональная арматура линии выпуска</b>	Многофункциональная арматура с шаровым краном, гравитационным обратным клапаном и терморучкой, присоединение справа для группы безопасности		
		Шаровой кран Присоединения	22 мм Солнечная система: 22 мм KVSR Насос: 1" с уплотнением по плоскости Группа безопасности 3/4" - установка справа с уплотнением по плоскости	
15	<b>Терморучка</b>	Элемент управления	Терморучка синяя L=52R, управление шаровым краном и гравитационным обратным клапаном	
16	<b>Гравитационный обратные клапаны</b>	Линия подачи Линия выпуска Материал Уплотнение Давление открытия Устанавливается Макс. температура	Вмонтирован в многофункциональный шаровой кран линии подачи Вмонтирован в многофункциональный шаровой кран линии выпуска Латунь Уплотнительное кольцо 70 EPDM 291 2x200 мм водяного столба (с помощью металлической пружины) при положении терморучки под углом 45° 180°C	

## СОЛНЕЧНАЯ СТАНЦИЯ SSR25/SSR50/SSRH50

17	Термометр со стрелкой	Линия подачи	Вмонтирован в терморучку линии подачи
		Обратная линия	Вмонтирован в терморучку обратной линии
		Шкала	0–160°C с делением 2°C
		Диаметр	50 мм
		Длина	52 мм
		Цвет линии подачи	Серебристый RAL 9006
		Цвет линии выпуска	Серебристый RAL 9006

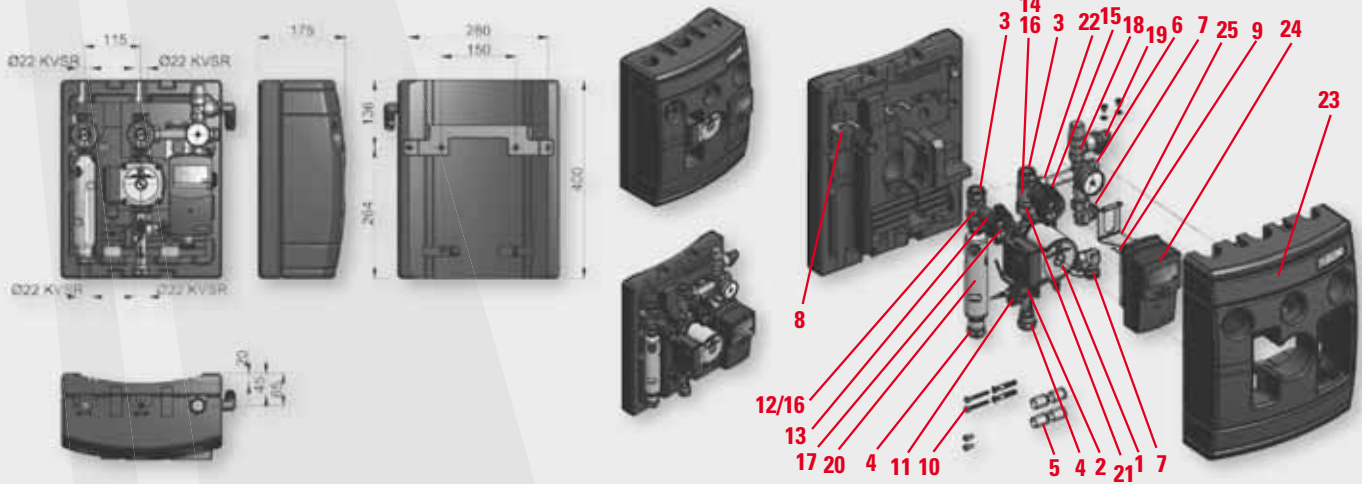
### Технические данные солнечной станции SSR25/SSR50/SSRH50 (продолжение)

18	Группа безопасности	Смонтирована на многофункциональной арматуре линии выпуска	
		Манометр	0–10 бар, Диаметр 52 мм (EN 837-1, KL. 2,5)
		Предохранительный клапан	SV/SOL100 1/2"
		Норма/сертификат	DIN 4757-1/DIN EN 12165-99 CW617N/TÜV SV 07-2008
		Номинальное давление	PN 10
		Давление срабатывания	10 бар
		Макс. температура	160°C
19	Присоединение предохранительного клапана	Водно-гликольная смесь	Макс. 50%
		Шланговое соединение	Угловое резьбовое соединение со шлангом 19 мм
20	Вентиляционная труба	Тип	SER-RDT
		Серия	Solar 8010 KVSР 22 мм
		Присоединение	Солнечная система: 22 мм KVSР/гайка M28 x 1,5 Вентиляционный клапан 3/8" внутренняя резьба (IG)
		Длина	233 мм
21	Плоские уплотнения насоса	Вентиляционный клапан	Вентиляционный клапан 3/8" перекрывааемый вручную
		Размер	30x22x2 - 1"
		Материал	AFM 34 светло-серый
		Температура продолжительного нагрева	Жидкость 250°C, водяной пар 200°C
22	Плоское уплотнение группы безопасности	Температура кратковременного пикового нагрева	400°C
		Размер	17x24x2 - 3/4"
		Материал	AFM 34 светло-серый
		Температура продолжительного нагрева	Жидкость 250°C, водяной пар 200°C
23	Изоляция	Температура кратковременного пикового нагрева	400°C
		Материал	EPP
		Теплопроводность (λ)	0,041 Вт/(мК)
		Макс. температура	120
		Температура кратковременного нагрева	150°C
		Высота	400
		Ширина	325 мм
		Глубина	175 мм
24	Система управления	Отдельные детали	1 шт. нижняя оболочка 400x325x45 1 шт. верхняя оболочка 400x325x130
		Двухконтурная система управления Duplex Basic	
25	Держатель для системы управления	Двухконтурная система управления Duplex Basic	

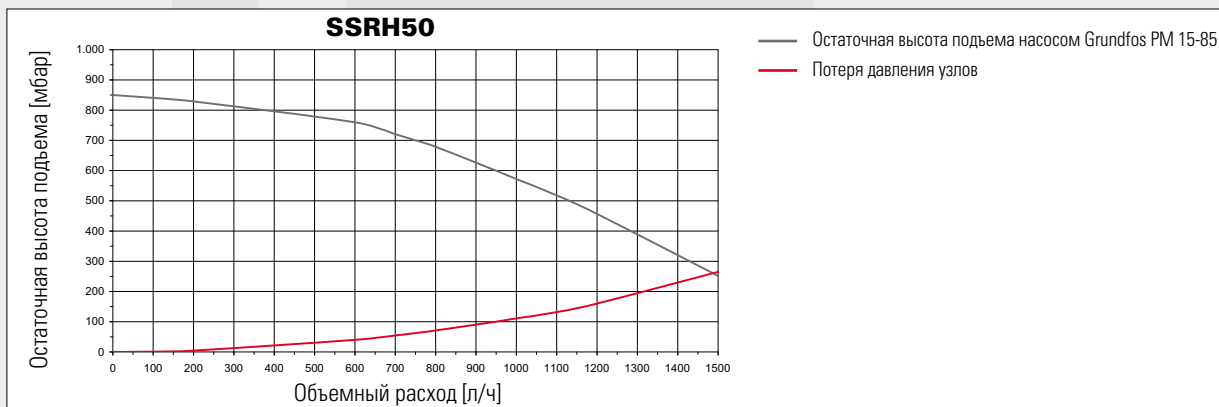
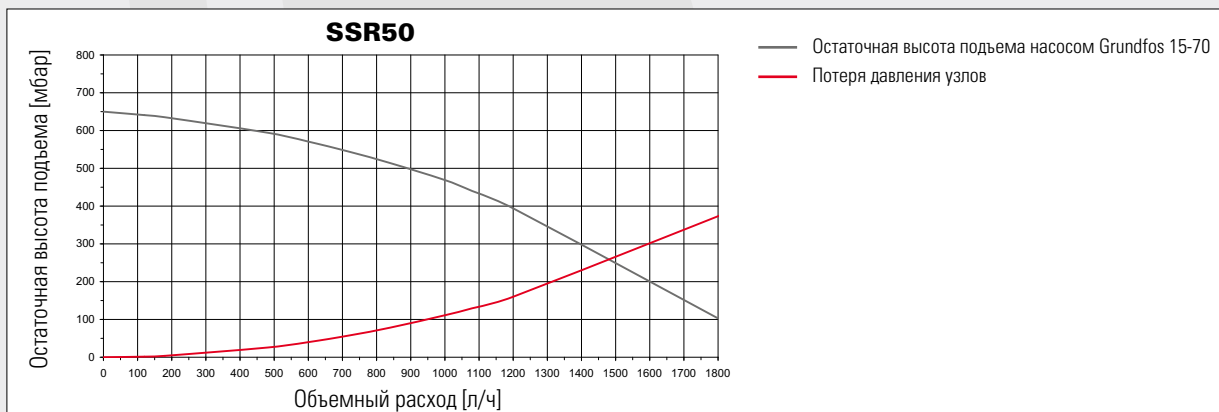
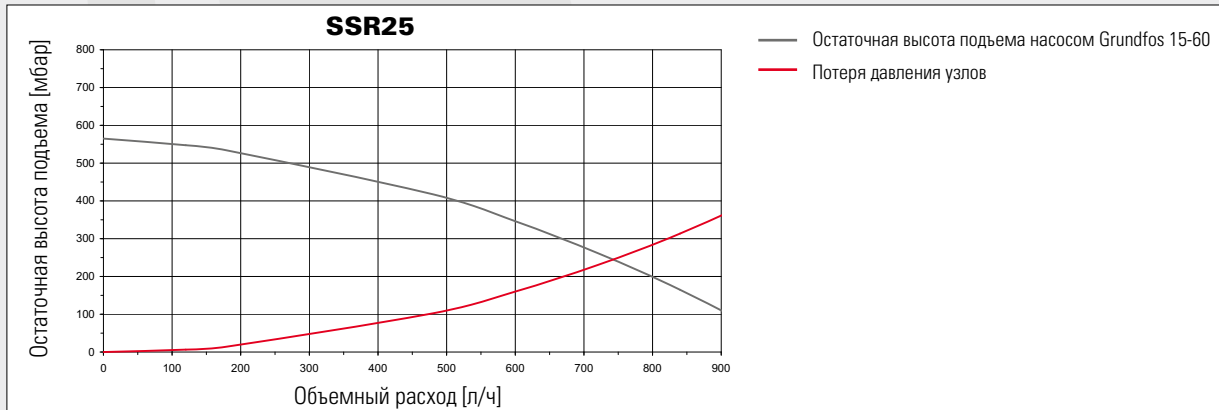
# СОЛНЕЧНЫЕ СТАНЦИИ

## СОЛНЕЧНАЯ СТАНЦИЯ SSR25/SSR50/SSRH50

### Чертежи солнечной станции SSR25/SSR50/SSRH50

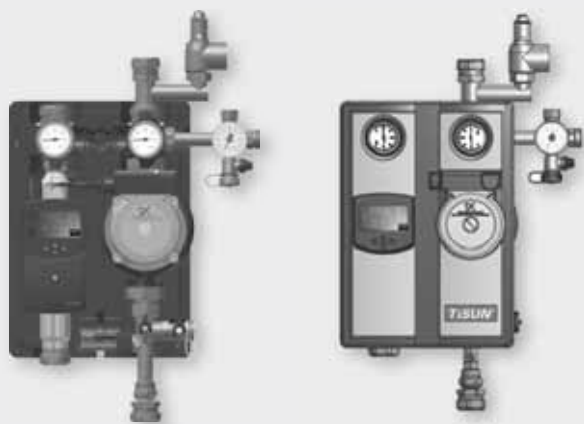


### Потеря давления и остаточная высота подъема солнечной станции SSR25/SSR50/SSRH50





## СОЛНЕЧНАЯ СТАНЦИЯ SSR100



**Солнечная станция SSR100 с солнечным насосом, системой управления Duplex и датчиком VFS**  
(макс. площадь коллектора 100 м<sup>2</sup>)

Сдвоенная солнечная станция, включает в себя циркуляционный насос Grundfos Solar, двухконтурную систему управления Duplex Basic с индикацией мощности и энергоэффективности для поддержания баланса энергии (полная предварительная установка и подключение кабелей), участок измерения с интегрированным датчиком расхода и температуры VFS, группу безопасности 10 бар с манометром, предохранительный клапан и присоединение для расширительного бака, линии подачи и выпуска с многофункциональной запорной арматурой, термометром и вмонтированным металлическим гравитационным обратным клапаном (устанавливается при положении термомурочки под углом 45°), заправочное и промывочное соединения с краном KFE, вмонтированную перекрываваемую вентиляционную трубу, места соединения с плоскими уплотнениями, крепление на стену и накопитель, штуцерное соединение с врезным кольцом, теплоизоляционную оболочку EPP с вмонтированной системой управления Duplex.

**Указание:** комплектующие и комплекты присоединений для расширительного бака заказываются отдельно.

### Технические данные солнечной станции SSR100

Чертеж Поз. №	Артикул №/тип	1510311/SSR100	Сдвоенная солнечная станция с насосом, системой управления Duplex и датчиком	
1	Солнечный циркуляционный насос	Grundfos Solar 25-120/G1 1/2"x180 мм		
2	Кабель насоса	Кабель насоса со штепселем Molex (H03V2V2)		
3	Присоединения коллектора	KVSR 28 мм (гайка M36 x 1,5/врезное кольцо 28 мм)		
4	Присоединения накопителя	KVSR 28 мм (гайка M36 x 1,5/врезное кольцо 28 мм)		
5	Комплект втулок	4 шт. для медной трубы 28x1,5 мм		
6	Присоединение расширительного бака	3/4" внешняя резьба (AG) с уплотнением по плоскости		
7	Заправочное и промывочное присоединения	Группа безопасности G3/4" с закрывающим колпачком и краном KFE Solar 1/2" Участок измерения датчика G3/4" с закрывающим колпачком и краном KFE Solar 1/2"		
8	Крепление для монтажа на стену	2 паза на расстоянии 125 мм, для винтов M6		
9	Удерживающий зажим	Пружинная проволока 2 мм		
10	Крепежные материалы	для монтажа на стену	2 шт. Пластмассовый дюбель 8x40 мм 2 шт. Шурупы по стружечной плите 6x60 мм (Panhead)	
	Межосевое расстояние труб	Расстояние между линиями подачи и выпуска	125 мм	
		Расстояние от линии подачи/выпуска до стены	100 мм	
11	Датчик расхода и температуры с участком измерения (вместо расходомера)	Тип	Датчик VFS 2-40	
		Материал участка измерения	Латунь, Grivory, PPS	
		Материал уплотнения	EPDM	
		Номинальный внутренний диаметр	DN 25	
		Диапазон измерения расхода	2-40 л/мин	
		Диапазон измерения температуры	0°C-100°C	
		Напряжение на выходе	0,5-3,5 В (пропорционально диапазонам 2-40 л/мин/0°C-100°C)	
		Макс. давление	10 бар (кратковременное 15 бар)	
		Напряжение питания	5 В (постоянный ток)	
		Температура мин./макс.	-25°C/120°C	
	Присоединение верхнее	G1" с уплотнением по плоскости		
	Присоединение нижнее	KVSR 28 мм/M36 x 1,5		
	Установочная высота	86 мм		
12	Понижение	Понижающая муфта		
		Понижающий элемент		
13	Многофункциональная арматура линии подачи	Гайка для понижения		
		Многофункциональная арматура с вмонтированным шаровым краном, гравитационным обратным клапаном и термомурочкой		
		Шаровой кран	28 мм	
		Присоединения	Солнечная система: 2xKVSR 28 мм/M36 x 1,5	
14	Термомурочка	Элемент управления	Термомурочка синяя L=92R, управление шаровым краном и гравитационным обратным клапаном	

# СОЛНЕЧНЫЕ СТАНЦИИ

## СОЛНЕЧНАЯ СТАНЦИЯ SSR100

### Технические данные солнечной станции SSR100 (продолжение)

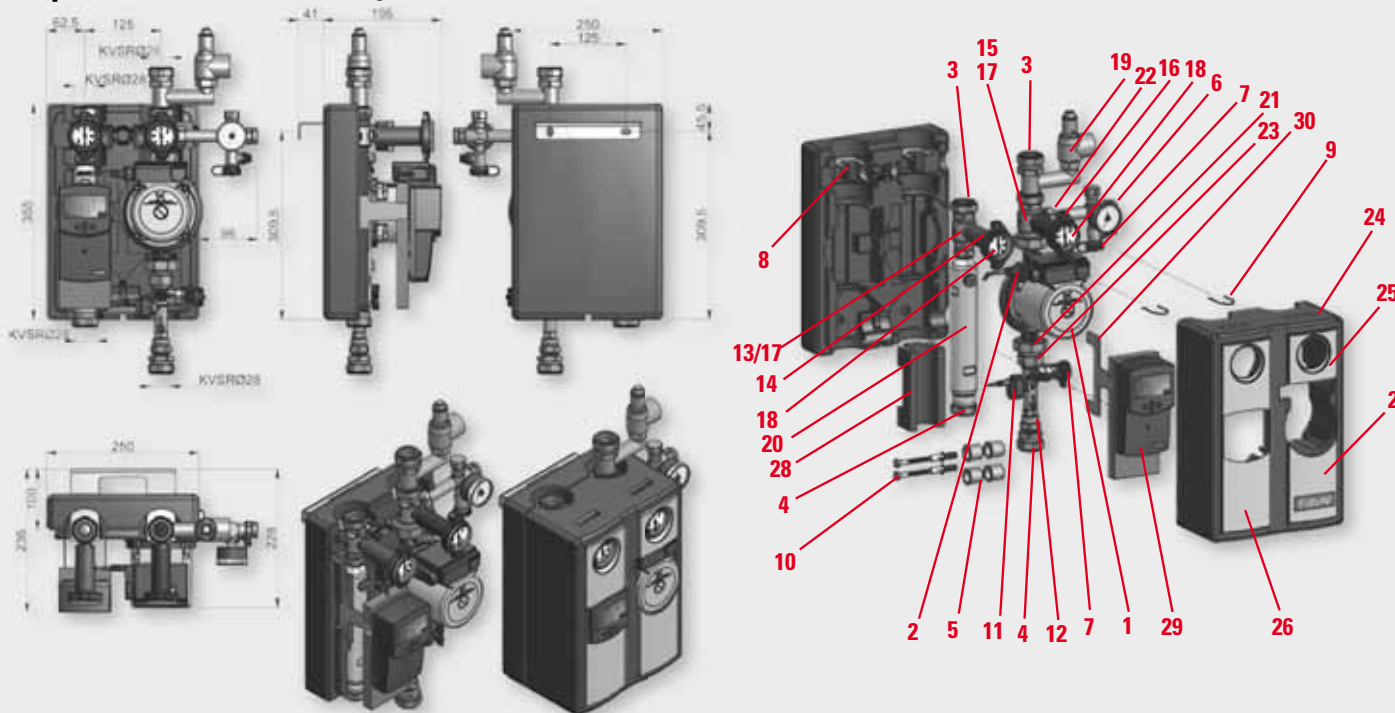
15	<b>Многофункциональная арматура линии выпуска</b>	<p>Многофункциональная арматура с шаровым краном, гравитационным обратным клапаном и терморучкой, присоединение справа для группы безопасности</p> <p>Шаровой кран</p> <p>Присоединения</p>	<p>28 мм</p> <p>Солнечная система: KVSR 28 мм/M36 x 1,5</p> <p>Насос: 1 1/2" с уплотнением по плоскости</p> <p>Группа безопасности 3/4" – установка справа, с уплотнением по плоскости</p>
16	<b>Терморучка</b>	Элемент управления	Терморучка синяя, L=92R, управление шаровым краном и гравитационным обратным клапаном
17	<b>Гравитационные обратные клапаны</b>	<p>Линия подачи</p> <p>Линия выпуска</p> <p>Материал</p> <p>Уплотнение</p> <p>Давление открытия</p> <p>Устанавливается</p> <p>Макс. температура</p>	<p>Вмонтирован в многофункциональный шаровой клапан линии подачи</p> <p>Вмонтирован в многофункциональный шаровой клапан линии выпуска</p> <p>Латунь</p> <p>Уплотнительное кольцо 70 EPDM 291</p> <p>2x200 мм водяного столба (с помощью металлической пружины)</p> <p>при положении терморучки под углом 45°</p> <p>180°C</p>
18	<b>Термометр со стрелкой</b>	<p>Линия подачи</p> <p>Линия выпуска</p> <p>Шкала</p> <p>Диаметр</p> <p>Длина</p> <p>Цвет линии подачи</p> <p>Цвет линии выпуска</p>	<p>Вмонтирован в терморучку линии подачи</p> <p>Вмонтирован в терморучку линии выпуска</p> <p>0–160°C с делением 2°C</p> <p>51 мм</p> <p>90 мм</p> <p>Серебристый RAL 9006</p> <p>Серебристый RAL 9006</p>
19	<b>Группа безопасности</b>	<p>Смонтирована на многофункциональной арматуре линии выпуска</p> <p>Манометр</p> <p>Предохранительный клапан</p> <p>Норма/сертификат</p> <p>Номинальное давление</p> <p>Давление срабатывания</p> <p>Макс. температура</p> <p>Водно-гликолевая смесь</p>	<p>0–10 бар , Диаметр 52 мм (EN 837-1, KL. 2,5)</p> <p>Тип 651 SOL 3/4" DN 20</p> <p>TÜV SV 07-2013 - 100 - 10/EG-Baum. 01 202 111-B-07083</p> <p>PN 10</p> <p>10 бар</p> <p>160°C</p> <p>макс. 50%</p>
20	<b>Вентиляционная труба</b>	<p>Тип</p> <p>Серия</p> <p>Присоединение</p> <p>Длина</p> <p>Вентиляционный клапан</p>	<p>SER-RDT</p> <p>Solar 8010 KVSR 28 мм</p> <p>Солнечная система: 28 мм KVSR/гайка M36 x 1,5</p> <p>Вентиляционный клапан 3/8" внутренняя резьба (IG)</p> <p>233 мм</p> <p>"Вентиляционный клапан 3/8", перекрываемый вручную</p>
21	<b>Плоские уплотнения насоса</b>	<p>Размер</p> <p>Материал</p> <p>Температура продолжительного нагрева</p> <p>Температура кратковременного пикового нагрева</p>	<p>44,5x33x2 - 1 1/2"</p> <p>AFM 34 светло-серый</p> <p>Жидкость 250°C, водяной пар 200°C</p> <p>400°C</p>
22	<b>Плоское уплотнение группы безопасности</b>	<p>Размер</p> <p>Материал</p> <p>Температура продолжительного нагрева</p> <p>Температура кратковременного пикового нагрева</p>	<p>17x24x2 - 3/4"</p> <p>AFM 34 светло-серый</p> <p>Жидкость 250°C, водяной пар 200°C</p> <p>400°C</p>
23	<b>Плоское уплотнение понижения участка измерения</b>	<p>Размер</p> <p>Материал</p> <p>Температура продолжительного нагрева</p> <p>Температура кратковременного пикового нагрева</p>	<p>30x22x2 - 1"</p> <p>AFM 34 светло-серый</p> <p>Жидкость 250°C, водяной пар 200°C</p> <p>400°C</p>

## СОЛНЕЧНАЯ СТАНЦИЯ SSR100

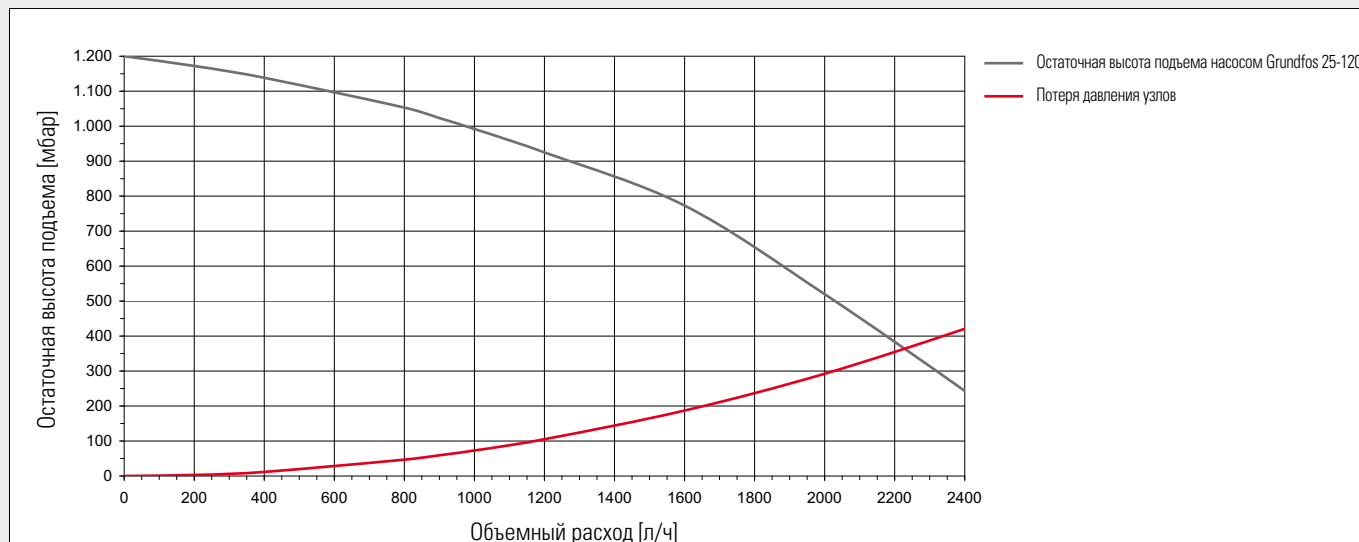
### Технические данные солнечной станции SSR100 (продолжение)

24	Изоляция	Материал	EPP		
		Теплопроводность (λ)	0,041 Вт/(мК)		
		Макс. температура	120°C		
		Температура кратковременного нагрева	150°C		
		Высота	355 мм		
		Ширина	250 мм		
25	Заглушки	Глубина	1 шт.	нижняя оболочка	250x355x59
		Отдельные детали	1 шт.	верхняя оболочка	250x355x128
		Заглушка сверху/справа	Серебристая		
26	Заглушки	Заглушка слева	Серебристая		
27		Заглушка внизу/справа	Серебристая с эмблемой TiSUN		
28		Изоляция для вентиляционной трубы D=42 мм			
29	Система управления	Двухконтурная система управления Duplex Basic			
30	Держатель для системы управления	Двухконтурная система управления Duplex Basic			

### Чертежи солнечной станции SSR100

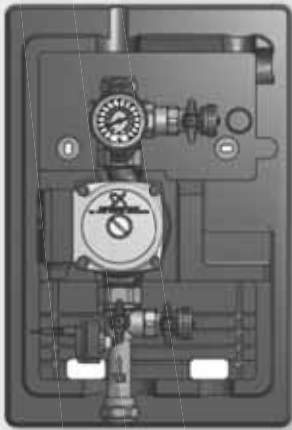


### Потеря давления и остаточная высота подъема солнечной станции SSR100



# СОЛНЕЧНЫЕ СТАНЦИИ

## ДОПОЛНИТЕЛЬНЫЙ МОДУЛЬ СОЛНЕЧНОЙ СТАНЦИИ SES25/SES50/SESH50



**Дополнительный модуль солнечной станции SES25 с насосом 15-60 и датчиком VFS**  
(макс. площадь коллектора 25 м<sup>2</sup>)

**Дополнительный модуль солнечной станции SES50 с насосом 15-70 и датчиком VFS**  
(макс. площадь коллектора 50 м<sup>2</sup>)

**Дополнительный модуль солнечной станции SESH50 с высокопроизводительным насосом PM 15-85 и датчиком VFS** (макс. площадь коллектора 50 м<sup>2</sup>)

Одинарный дополнительный модуль (группа выпуска) для меридиональных систем или дополнительных накопителей, включает в себя циркуляционный насос Grundfos Solar, участок измерения с интегрированным датчиком расхода и температуры VFS, многофункциональную запорную арматуру с термометром и вмонтированным металлическим гравитационным обратным клапаном (устанавливается при размещении терморучки под углом 45°), заправочное и промывочное соединения с краном KFE, места соединения с плоскими уплотнениями, настенное крепление, штуцерные соединения с врезным кольцом (в т. ч. втулки), теплоизоляционную оболочку EPP.

### Технические данные солнечной станции SES25/SES50/SESH50

Чертеж Поз. №	Артикул №/тип	1510425/SES25	Одинарная солнечная станция с насосом, датчиком расхода и температуры
		1510426/SES50	
		1510428/SESH50	Одинарная солнечная станция с высокопроизводительным насосом, датчиком расхода и температуры
1	Солнечный циркуляционный насос	SES25 SES50 SESH50	Grundfos Solar 15-60/G1 x 130 мм Grundfos Solar 15-70/G1 x 130 мм Grundfos Solar PM 15-85/G1 x 130 мм
2	Кабель насоса	Кабель насоса со штепселем Molex (H03V2V2)	
3	Присоединение коллектора	KVSR 22 мм (гайка M28 x 1,5/врезное кольцо 22 мм)	
4	Присоединение накопителя	KVSR 22 мм (гайка M28 x 1,5/врезное кольцо 22 мм)	
5	Комплект втулок	2 шт.	для медной трубы 22x1 мм
6	Заправочное и промывочное присоединения	Группа безопасности	G3/4" с закрывающим колпачком и краном KFE Solar 1/2"
		Участок измерения датчика	G3/4" с закрывающим колпачком и краном KFE Solar 1/2"
7	Крепление для монтажа на стену и накопитель	Монтаж на стену	2 паза на расстоянии 150 мм, для винтов M6
8	Удерживающий зажим	Пружинная сталь 2 мм (крепление линий подачи и выпуска на держателе)	
9	Крепежные материалы	для монтажа на стену	
		2 шт. пластмассовый дюбель 8x40 мм	2 шт. Шурупы по стружечной плите 6x50 (Panhead)

## ДОПОЛНИТЕЛЬНЫЙ МОДУЛЬ СОЛНЕЧНОЙ СТАНЦИИ SES25/SES50/SESH50

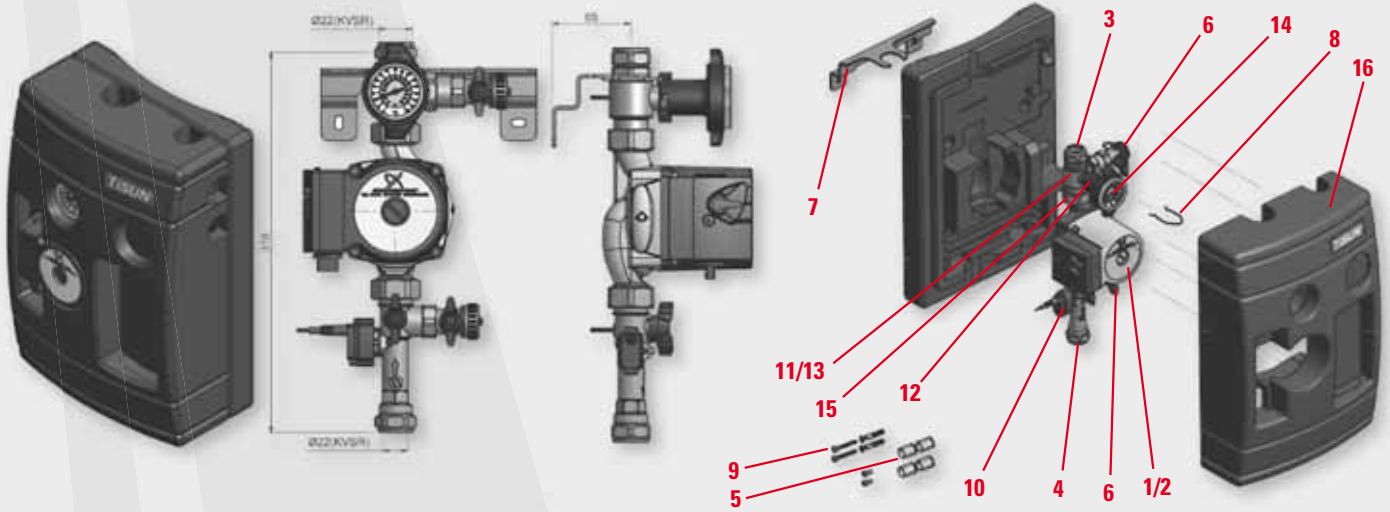
### Технические данные солнечной станции SES25/SES50/SESH50 (продолжение)

10	<b>Датчик расхода и температуры с участком измерения (вместо расходомера)</b>	Тип	SES25 Датчик VFS 1-12 SES50 Датчик VFS 2-40 SESH50 Датчик VFS 2-40
		Материал участка измерения Материал уплотнения	Латунь, Grivory, PPS EPDM
		Условный проход	SES25 DN 15 SES50 DN 20 SESH50 DN 20
		Диапазон измерения расхода	SES25 1–12 л/мин SES50 2–40 л/мин SESH50 2–40 л/мин
		Диапазон измерения температуры	SES25 0°C–100°C SES50 0°C–100°C SESH50 0°C–100°C
		Напряжение на выходе	SES25 0,5–3,5 В (пропорционально диапазонам 1–12 л/мин/0°C–100°C) SES50 0,5–3,5 В (пропорционально диапазонам 2–40 л/мин/0°C–100°C) SESH50 0,5–3,5 В (пропорционально диапазонам 2–40 л/мин/0°C–100°C)
		Макс. давление Температура мин./макс. Напряжение питания Присоединение верхнее Присоединение нижнее Установочная высота	10 бар (кратковременное 15 бар) -25°C/120°C 5 В (постоянный ток) G1" с уплотнением по плоскости KVSР 22 мм/M28 x 1,5 86 мм
11	<b>Многофункциональная арматура линии выпуска</b>	Многофункциональная арматура с шаровым краном, гравитационным обратным клапаном и терморучкой, присоединение справа для группы безопасности Шаровой кран	22 мм Солнечная система: 22 мм KVSР Насос: 1" с уплотнением по плоскости 3/4" с уплотнением по плоскости, с заглушкой (для группы безопасности, расширительного бака и т. п.)
12	<b>Терморучка</b>	Элемент управления	Терморучка синяя L=52R, управление шаровым краном и гравитационным обратным клапаном
13	<b>Гравитационный обратный клапан</b>	Линия выпуска Материал Уплотнение Давление открытия Устанавливается Макс. температура	Вмонтирован в многофункциональный шаровой кран линии выпуска Латунь Уплотнительное кольцо 70 EPDM 291 2x200 мм водяного столба (с помощью металлической пружины) при положении терморучки под углом 45° 180°C
14	<b>Термометр со стрелкой</b>	Линия выпуска Шкала Диаметр Длина Цвет линии выпуска	Вмонтирован в терморучку линии выпуска 0–160°C с делением 2°C 50 мм 52 мм Серебристый RAL 9006
15	<b>Плоские уплотнения насоса</b>	Размер Материал Температура продолжительного нагрева Температура кратковременного пикового нагрева	30x22x2 - 1" AFM 34 светло-серый Жидкость 250°C, водяной пар 200°C 400°C
16	<b>Изоляция</b>	Материал Теплопроводность (λ) Макс. температура Температура кратковременного нагрева Высота Ширина Глубина Отдельные детали	EPP 0,041 Вт/(мК) 120°C 150°C 400 320 мм 175 мм 1 шт. нижняя оболочка 400x250x45 1 шт. верхняя оболочка 400x250x130

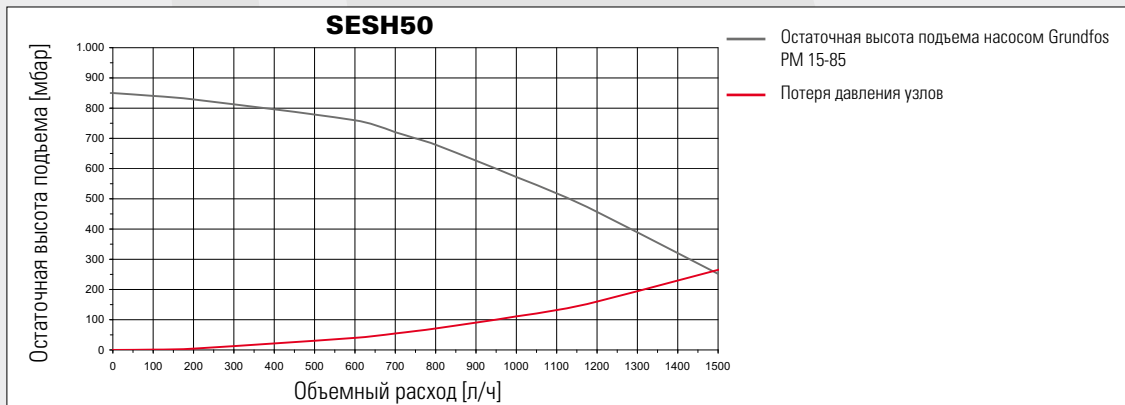
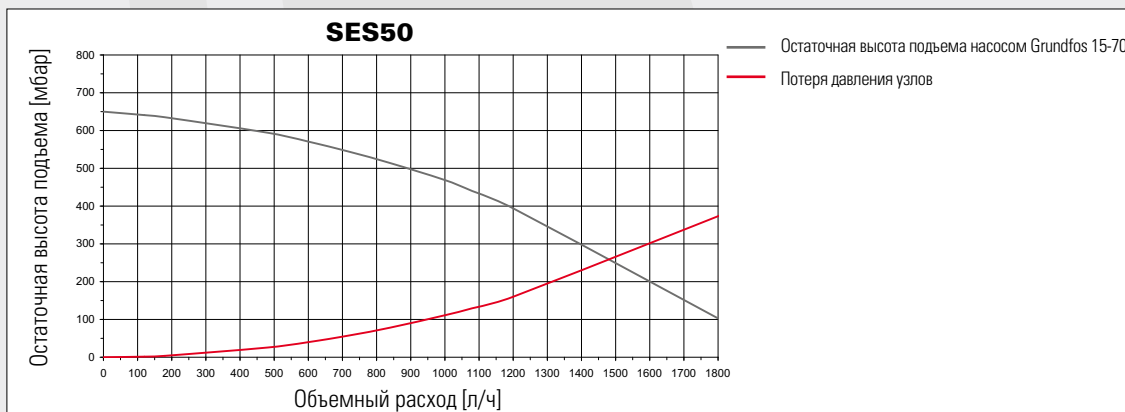
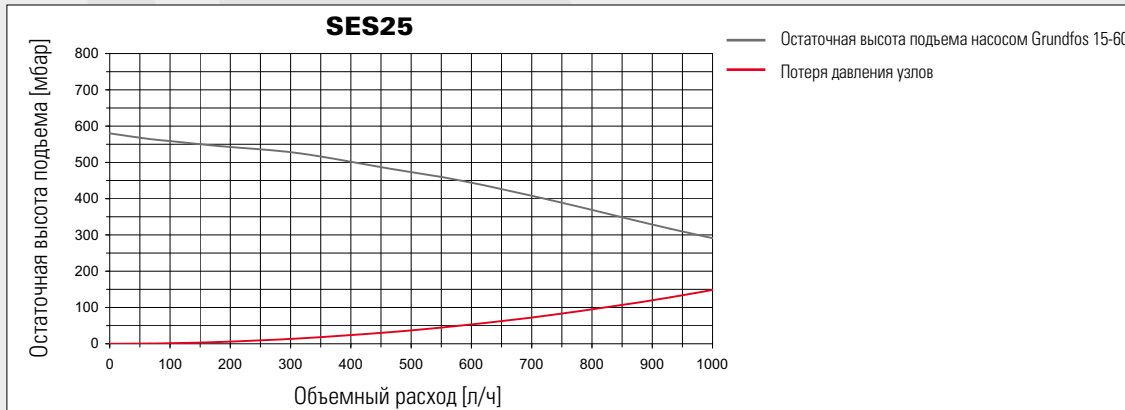
# СОЛНЕЧНЫЕ СТАНЦИИ

## ДОПОЛНИТЕЛЬНЫЙ МОДУЛЬ СОЛНЕЧНОЙ СТАНЦИИ SES25/SES50/SESH50

### Чертежи солнечной станции SES25/SES50/SESH50



### Потеря давления и остаточная высота подъема солнечной станции SES25/SES50/SESH50



## СОЛНЕЧНАЯ СТАНЦИЯ SES100



**Дополнительный модуль солнечной станции SES100 с насосом 25-120 и датчиком VFS** (макс. площадь коллектора 100 м<sup>2</sup>)

**Дополнительные модули солнечных станций для SSR и SSRH:**

Одинарный дополнительный модуль (группа выпуска) для меридиональных систем или дополнительных накопителей, включает в себя циркуляционный насос Grundfos Solar, участок измерения с интегрированным датчиком расхода и температуры VFS, многофункциональную запорную арматуру с терморучкой и вмонтированным металлическим гравитационным обратным клапаном (устанавливается при размещении терморучки под углом 45°), заправочное и промывочное соединения с краном KFE, места соединения с плоскими уплотнениями, настенное крепление, штуцерные соединения с врезным кольцом (в т. ч. втулки), теплоизоляционную оболочку EPP.

**Указание:** комплектующие и комплекты присоединений для расширительного бака заказываются отдельно.

### Технические данные солнечной станции SES100

Чертеж Поз. №	Артикул №/тип	1510427/SES100	Одинарная солнечная станция с насосом, датчиком расхода и температуры
1	<b>Солнечный циркуляционный насос</b>	Grundfos Solar 25-120/G1 1/2"x180 мм	
	<b>Кабель насоса</b>	Кабель насоса со штепселем Molex (H03V2V2)	
3	<b>Присоединение коллектора</b>	KVSR 28 мм (гайка M36 x 1,5/врезное кольцо 28 мм)	
4	<b>Присоединение накопителя</b>	KVSR 28 мм (гайка M36 x 1,5/врезное кольцо 28 мм)	
5	<b>Комплект втулок</b>	2 шт.	для медной трубы 28 x 1,5 мм
6/7	<b>Заправочное и промывочное присоединения</b>	Группа безопасности Участок измерения датчика	G3/4" с закрывающим колпачком и краном KFE Solar 1/2" G3/4" с закрывающим колпачком и краном KFE Solar 1/2"
8	<b>Крепление для монтажа на стену</b>	2 паза на расстоянии 125 мм, для винтов M6	
9	<b>Удерживающий зажим</b>	Пружинная проволока 2 мм	
10	<b>Крепежные материалы</b>	для монтажа на стену:	2 шт. Пластмассовый дюбель 8x40 мм 2 шт. Шурупы по стружечной плите 6x60 мм (Panhead)
11	<b>Датчик расхода и температуры с участком измерения (вместо расходомера)</b>	Тип Материал участка замера Материал уплотнения Условный проход Диапазон измерения расхода Диапазон измерения температуры Напряжение на выходе Макс. давление Напряжение питания Температура мин./макс. Присоединение верхнее Присоединение нижнее Установочная высота	Датчик VFS 2-40 Латунь, Grivory, PPS EPDM DN 25 2-40 л/мин 0°C-100°C 0,5-3,5 В (пропорционально диапазонам 2-40 л/мин/0°C-100°C) 10 бар (кратковременное 15 бар) 5 В (постоянный ток) -25°C/120 G1" с уплотнением по плоскости KVSR 28 мм/M36 x 1,5 86 мм
12	<b>Понижение</b>	Понижающая муфта Понижающий элемент Гайка понижения	1 1/2" внутренняя резьба (IG) x1" внешняя резьба (AG) Понижающий элемент M36 x 1,5 AGxd22 (KVSR) 1 1/2"x16 мм
13	<b>Многофункциональная арматура линии выпуска</b>	Многофункциональная арматура с шаровым краном, гравитационным обратным клапаном и терморучкой, присоединение справа для группы безопасности Шаровой кран Присоединения	28 мм Солнечная система: KVSR 28 мм/M36 x 1,5 Насос: 1 1/2" с уплотнением по плоскости 3/4" с уплотнением по плоскости, с заглушками (для группы безопасности, расширительного бака и т. д.)
14	<b>Терморучка</b>	Элемент управления	Терморучка синяя L=92R, управление шарового крана и гравитационного обратного клапана

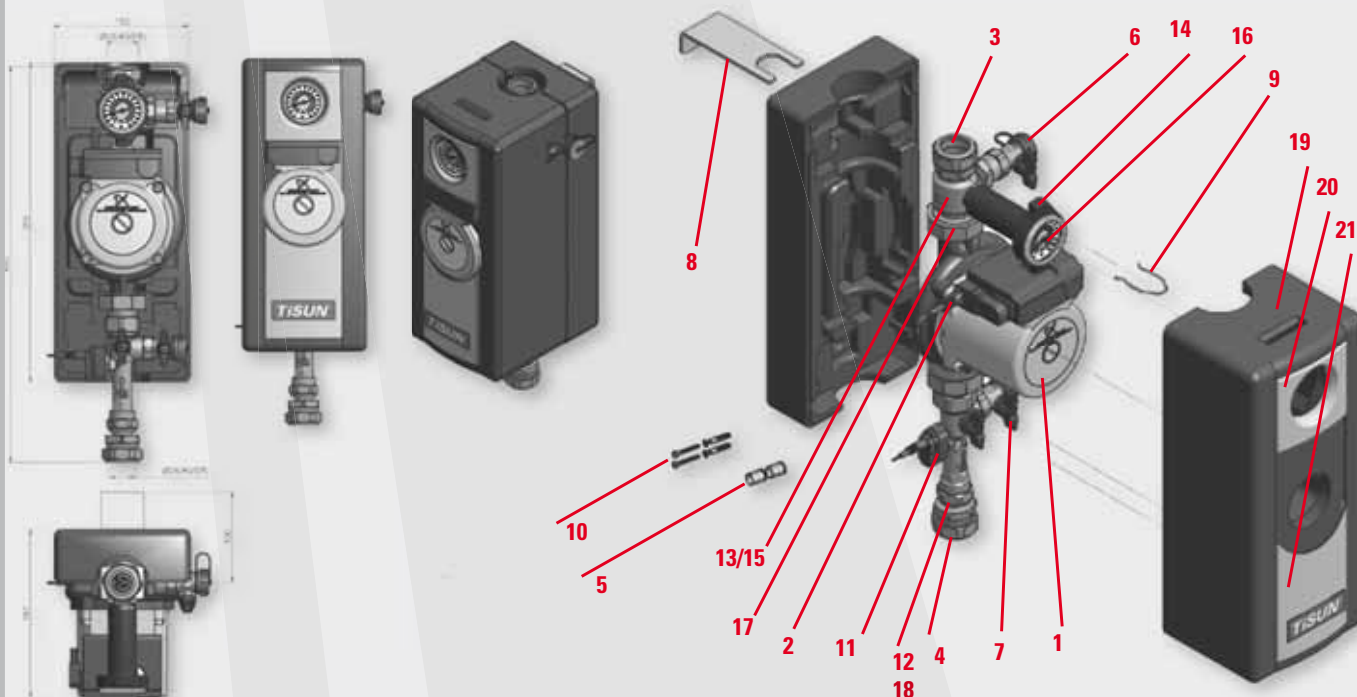
# СОЛНЕЧНЫЕ СТАНЦИИ

## СОЛНЕЧНАЯ СТАНЦИЯ SES100

### Технические данные солнечной станции SES100 (продолжение)

15	Гравитационный обратный клапан	<p>Линия выпуска</p> <p>Материал</p> <p>Уплотнение</p> <p>Давление открытия</p> <p>Устанавливается</p> <p>Макс. температура</p>	<p>Вмонтирован в многофункциональный шаровой кран линии выпуска</p> <p>Латунь</p> <p>Уплотнительное кольцо 70 EPDM 291</p> <p>2x200 мм водяного столба</p> <p>При положении терморучки под углом 45°</p> <p>180°C</p>
16	Термометр со стрелкой	<p>Линия выпуска</p> <p>Шкала</p> <p>Диаметр</p> <p>Длина</p> <p>Цвет линии подачи</p> <p>Цвет линии выпуска</p>	<p>Вмонтирован в терморучку линии выпуска</p> <p>0–160°C с делением 2°C</p> <p>51 мм</p> <p>90 мм</p> <p>Серебристый RAL 9006</p> <p>Серебристый RAL 9006</p>
17	Плоские уплотнения насоса	<p>Размер</p> <p>Материал</p> <p>Температура продолжительного нагрева</p> <p>Температура краткосрочного пикового нагрева</p>	<p>44,5x33x2 - 1 1/2"</p> <p>AFM 34 светло-серый</p> <p>Жидкость 250°C, водяной пар 200°C</p> <p>400°C</p>
18	Плоское уплотнение понижения участка измерения	<p>Размер</p> <p>Материал</p> <p>Температура продолжительного нагрева</p> <p>Температура краткосрочного пикового нагрева</p>	<p>30x22x2 - 1"</p> <p>AFM 34 светло-серый</p> <p>Жидкость 250°C, водяной пар 200°C</p> <p>400°C</p>
19	Изоляция	<p>Материал</p> <p>Теплопроводность (λ)</p> <p>Макс. температура</p> <p>Температура кратковременного нагрева</p> <p>Высота</p> <p>Ширина</p> <p>Глубина</p>	<p>EPP</p> <p>0,041 Вт/(мК)</p> <p>120°C</p> <p>150°C</p> <p>355 мм</p> <p>150 мм</p> <p>187 мм</p>
20	Заглушка	Заглушка верхняя	Серебристая
21		Заглушка нижняя	Серебристая с эмблемой TISUN

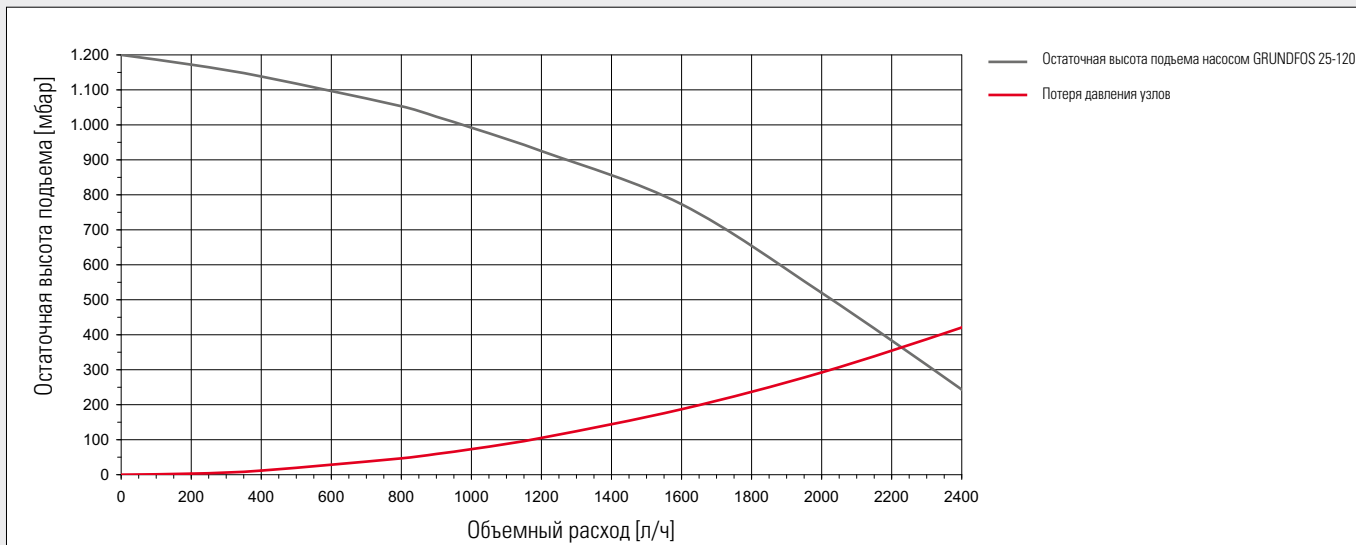
### Чертежи солнечной станции SES100





## СОЛНЕЧНАЯ СТАНЦИЯ SES100

### Потеря давления и остаточная высота подъема солнечной станции SES100



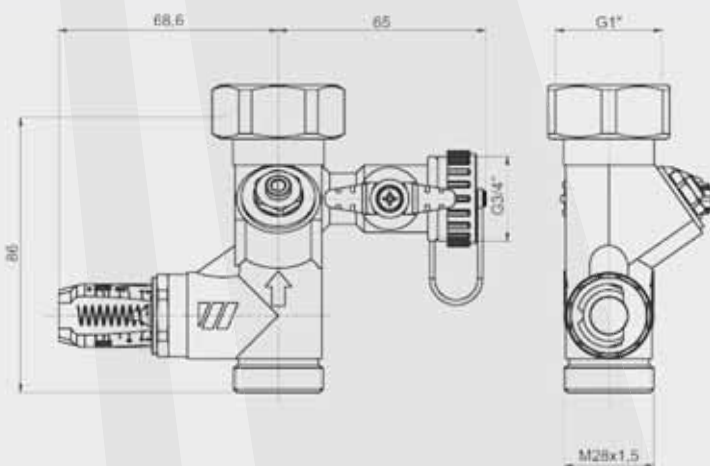
# СОЛНЕЧНЫЕ СТАНЦИИ

## ЛИНЕЙНЫЕ РЕГУЛИРУЮЩИЕ КЛАПАНЫ



### Описание продукта

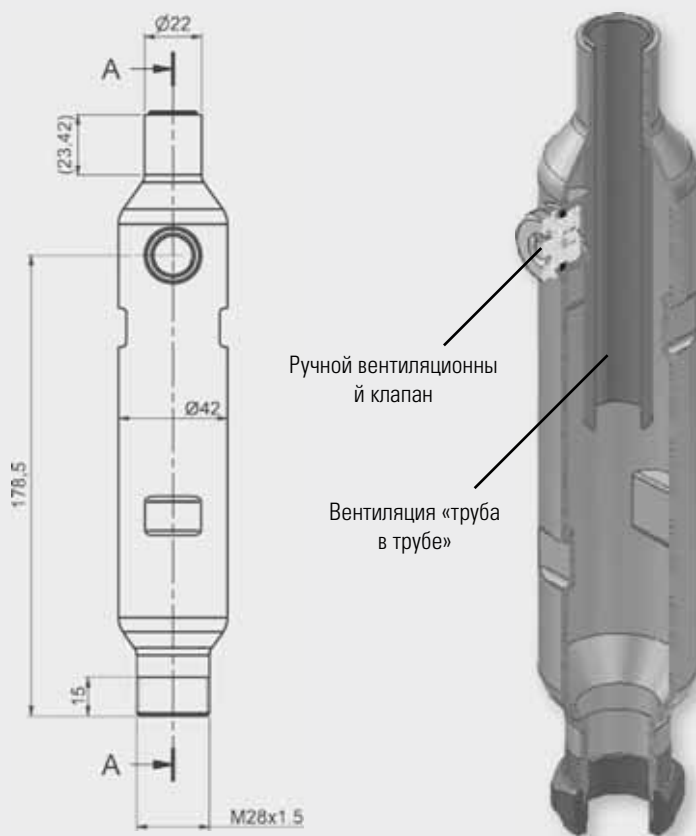
Линейный регулирующий клапан для точного и быстрого гидравлического выравнивания цепей потребителей в солнечных системах. Интегрированная индикация расхода с поворотной шкалой индикатора (л/мин). Фактический расход можно считать напрямую без измерительного компьютера или таблиц. Смотровое стекло индикатора расхода не омывается непосредственно средой, поэтому защищено от загрязнения. Погрешность измерения составляет  $\pm 10\%$  фактического замеренного значения. Настройка расхода выполняется с помощью клапана с наклонным шпинделем путем нескольких поворотов шпинделя. Любое установочное положение на линии подачи или выпуска.



### Технические данные

Тип	DRS8000 1" FI.xM28 x 1,5 внешняя резьба (AG) в сборе	DRS8000 1" FI. x M28 x 1,5 в сборе	DRS8000 1½" FI. x M36 x 1,5 в сборе
Материал корпуса	Латунь		
Материал уплотнения	EPDM		
Материал смотрового стекла	Ударопрочная и термостойкая пластмасса		
Материал пружины	Нержавеющая сталь 1.4301		
Диапазон измерения	2–16 л/мин	4–36 л/мин	15–42,5 л/мин
Макс. давление	10 бар		
Рабочая температура	100°C (при 10 бар), макс. 120°C		
Присоединение верхнее (А)	KVSR 22 мм/M28 x 1,5	KVSR 22 мм/M28 x 1,5	KVSR 28 мм M36 x 1,5
Присоединение нижнее (В)	G 1" с уплотнением по плоскости	G 1" с уплотнением по плоскости	G 1½" с уплотнением по плоскости
Установочная высота	86 мм		

## ВЕНТИЛЯЦИОННАЯ ТРУБА, ПЕРЕКРЫВАЕМАЯ



### Описание продукта

Вентиляционная труба интегрируется в солнечные станции и оснащена перекрываемым ручным вентиляционным клапаном.

### Технические данные

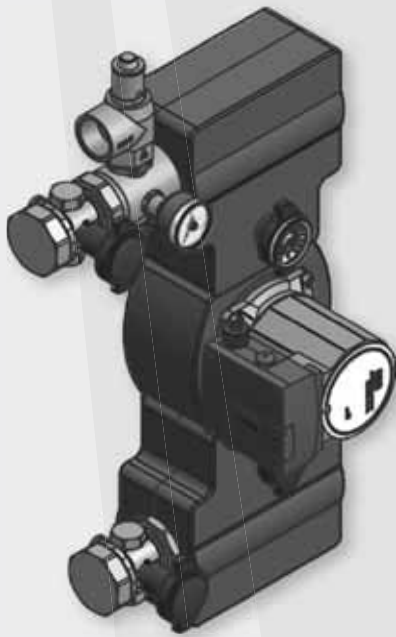
Тип	SER-RDT
Присоединения	M28 x 1,5 x Ø22 (KVSR) x 3/8" внутренняя резьба (IG)
Наружная труба	L= 233 мм
Труба в вентиляционной трубе	L= 120 мм

# СОЛНЕЧНЫЕ СТАНЦИИ

## СОЛНЕЧНЫЕ СТАНЦИИ ДЛЯ БОЛЬШИХ УСТАНОВОК ПЛОЩАДЬЮ ОТ 100 М<sup>2</sup> ДО 400 М<sup>2</sup> (КАСКАДНАЯ СХЕМА)

Солнечные станции с возможностью каскадного монтажа для больших установок в виде готовых к монтажу модулей для площади от 100 м<sup>2</sup> до 400 м<sup>2</sup>, состоят из основного модуля SG-GM 100 и дополнительных модулей SG-EM 100. Поставляемые модули собраны до готовности к использованию, изолированы и предварительно смонтированы на трубопроводном распределителе 2".

### ОСНОВНОЙ МОДУЛЬ 100 М<sup>2</sup>, ТИП SG-GM 100



#### Описание продукта

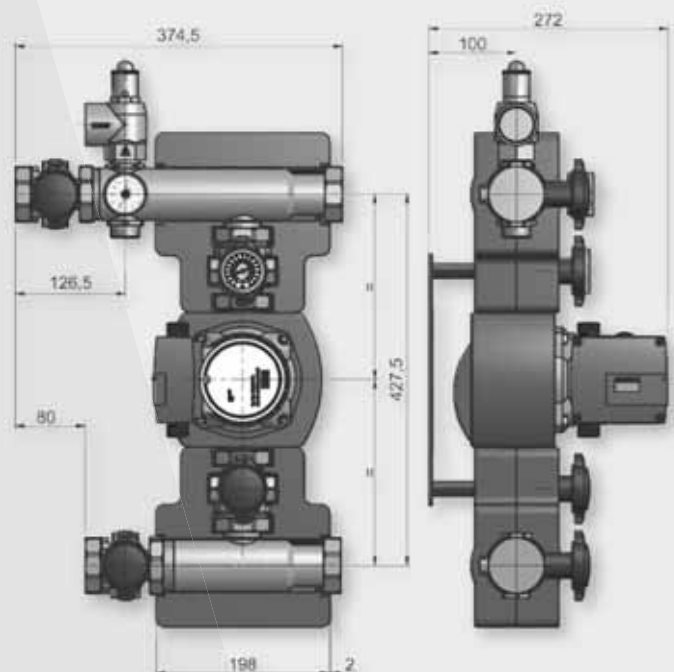
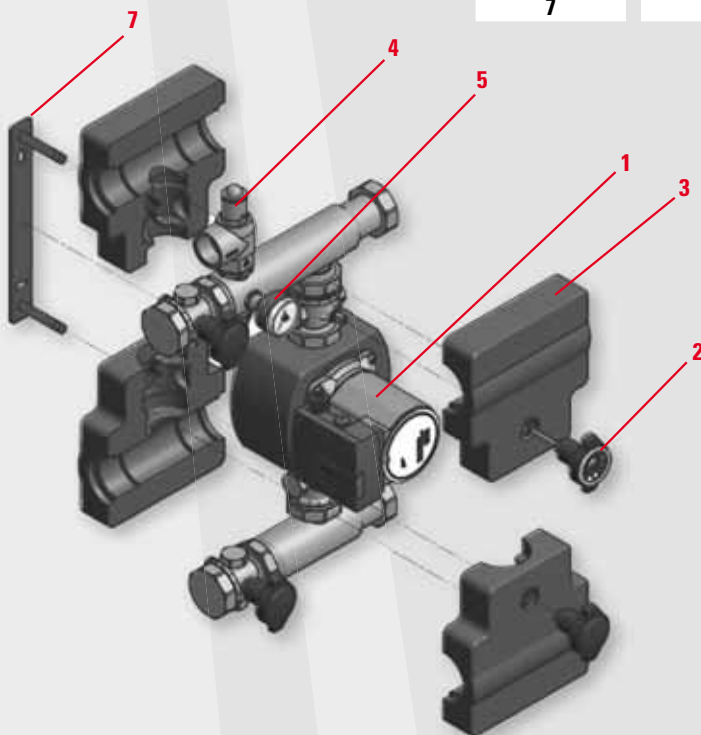
Одинарная солнечная станция, включает в себя циркуляционный насос Wilo Top-S 30/10, модульный каскадный трубопроводный распределитель, группу безопасности с манометром, предохранительный клапан и присоединение для расширительного бака, multifunctional запорную арматуру с термометром и вмонтированным металлическим гравитационным обратным клапаном (устанавливается при положении терморучки под углом 45°), кран KFE со стороны всасывания насосов, заправочное и промывочное присоединения с краном KFE, места соединения с плоскими уплотнениями, теплоизоляционную оболочку EPP из 3 частей, крепление на стену.

#### Технические данные

Артикул №	1510429
Насос	Wilo Top S 30/10
Размер труб	2"
Группа безопасности	10 бар
Присоединение предохранительного клапана	1"
Присоединение расширительного бака (SAG)	1"
Шаровые краны с гравитационным обратным клапаном	2"
Термометр	0–160°C
Заправочное и промывочное присоединения	2"

#### Перечень деталей

1	Насос Top S 30/10
2	Термометр 0–160°C (в т. ч. ручка)
3	Изоляционная оболочка EPP
4	Предохранительный клапан 10 бар
5	Манометр 0–10 бар
6	Шаровой кран 2" (в т. ч. ручка)
7	Крепление на стену



## ДОПОЛНИТЕЛЬНЫЙ МОДУЛЬ 100 М<sup>2</sup> ТИП SG-EM 100



### Дополнительный модуль солнечной станции SG-EM 100, для площади коллектора 100 м<sup>2</sup>.

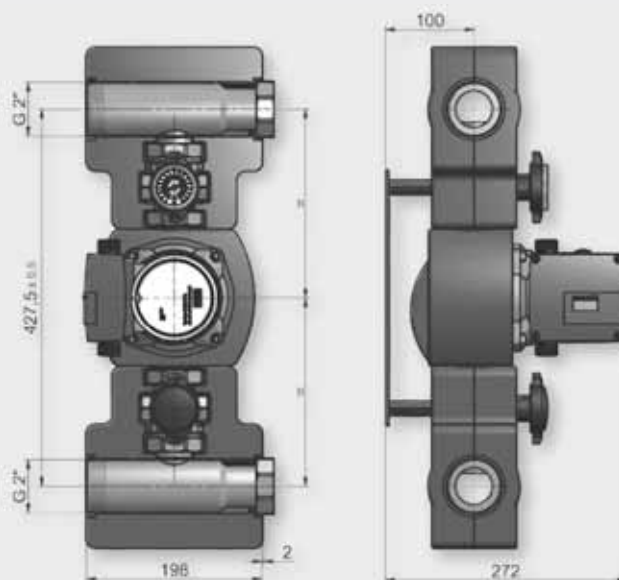
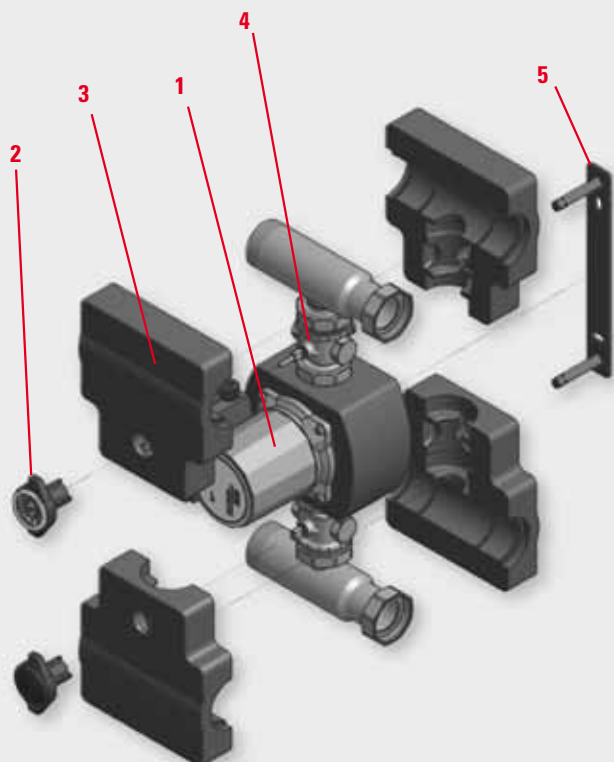
Одинарная солнечная станция, включает в себя циркуляционный насос Wilo Top-S 30/10, модульный каскадный трубопроводный распределитель, многофункциональную запорную арматуру с термометром и вмонтированным металлическим гравитационным обратным клапаном (устанавливается при положении терморучки под углом 45°), кран KFE со стороны всасывания насосов, заправочное и промывочное присоединения с краном KFE, места соединения с плоскими уплотнениями, теплоизоляционную оболочку EPP из 3 частей, крепление на стену.

### Технические данные

Артикул №	1510430
Насос	Wilo Top S 30/10
Размер труб	2"
Шаровые краны с гравитационным обратным клапаном	2"
Термометр	0–160°C
Заправочное и промывочное соединения	2"

### Перечень деталей

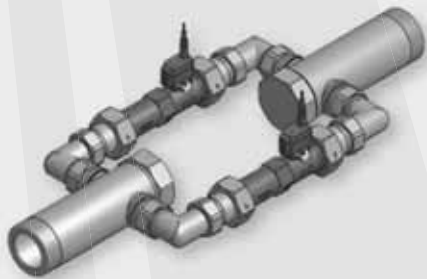
1	Насос Top S 30/10
2	Термометр 0–160°C (в т. ч. ручка)
3	Изоляционная оболочка EPP
4	Шаровой кран 2"
5	Крепление на стену



**Указание:** к основному модулю можно подсоединить до 3 дополнительных модулей. При чрезмерных потерях давления можно добавить еще один дополнительный модуль. Дополнительный модуль можно использовать в качестве группы вспомогательного насоса (прибор для зарядки накопителя). Система управления, реле мощности и модуль датчиков заказываются отдельно.

# СОЛНЕЧНЫЕ СТАНЦИИ

## МОДУЛЬ ДАТЧИКОВ, ТИП SM-DDT



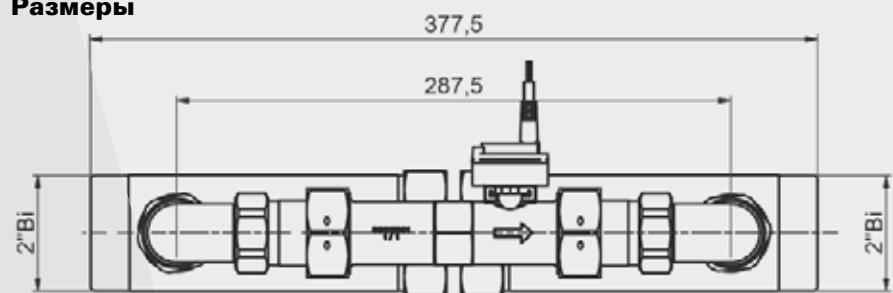
### Описание продукта

Модуль датчиков измерения расхода, давления и температуры для контроля установки и измерения тепла. Модуль датчиков включает в себя 2 участка измерения, в т. ч. датчик давления и расхода с трубопроводным распределителем, и поставляется в собранном, готовом к монтажу виде. Датчики могут присоединяться к системе управления TiSUN Duplex Basic или Multiplex Advanced.

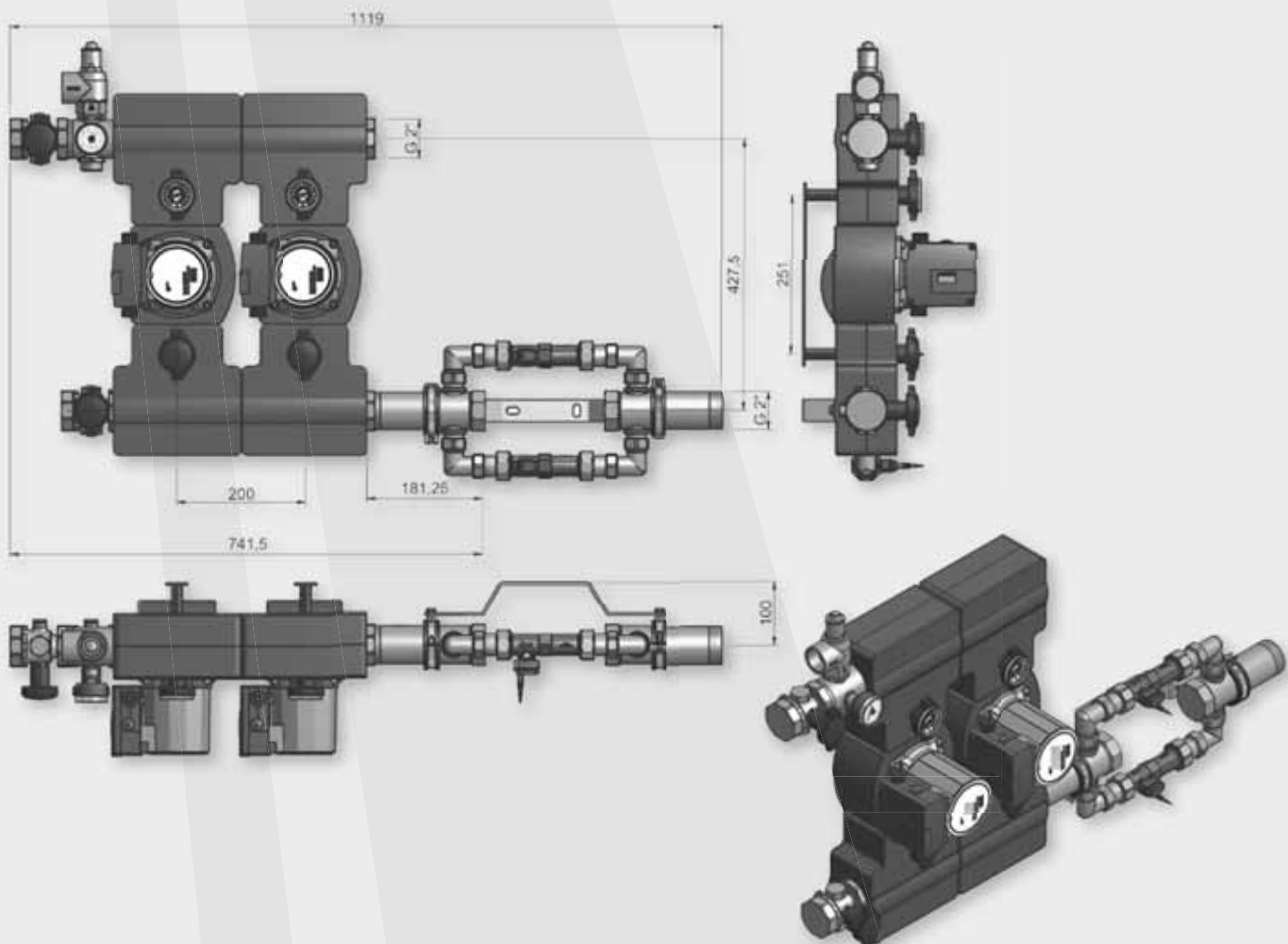
### Технические данные

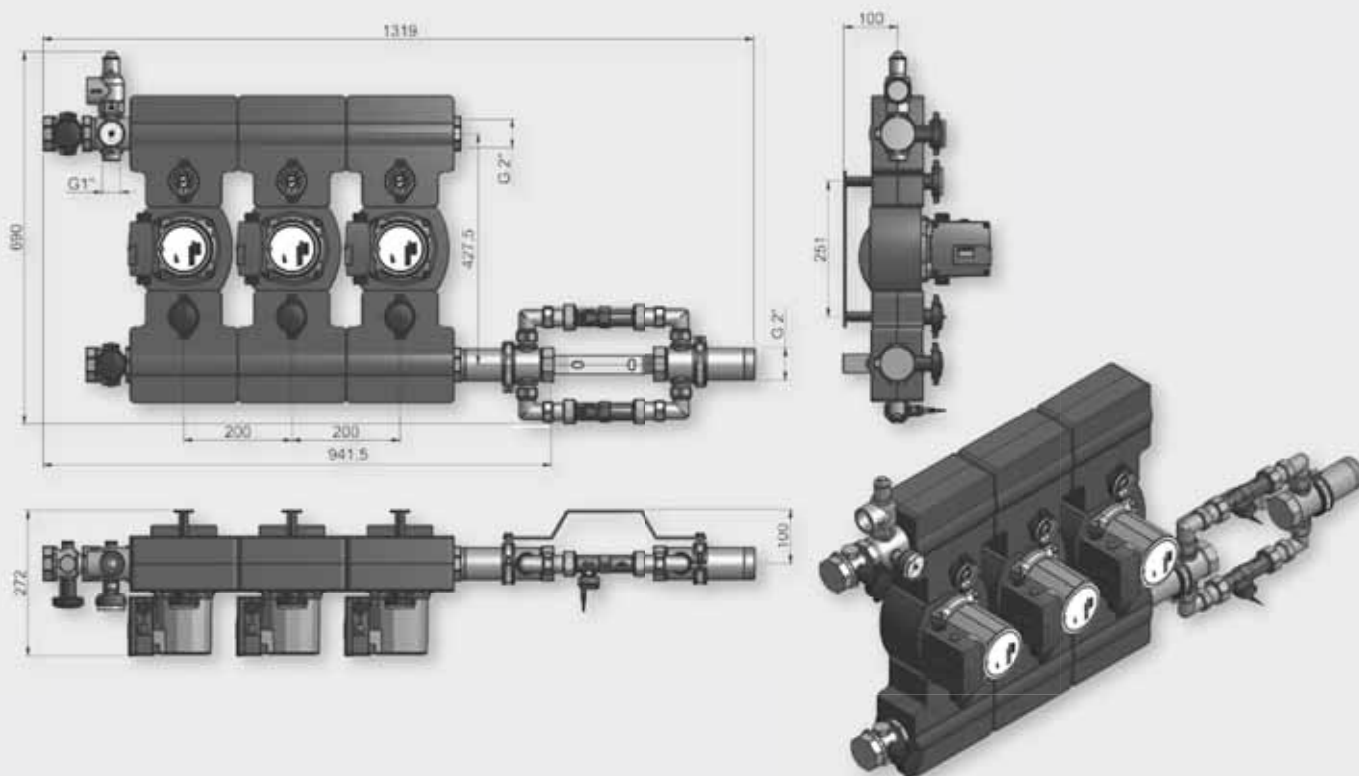
Артикул №	1510431
Размер труб	2"
Датчики	Датчик давления VPS 0-10 Датчик расхода VFS 10-200 (Данные см. в главе «Датчики расхода».)

### Размеры

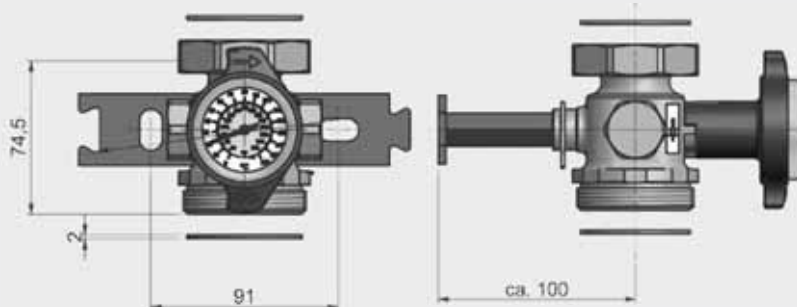


## КАСКАДНОЕ СОЕДИНЕНИЕ ОСНОВНОГО МОДУЛЯ SG-GM 100 И ДОПОЛНИТЕЛЬНОГО МОДУЛЯ SG-EM 100 + БЛОК ДАТЧИКОВ





## ГРАВИТАЦИОННЫЙ ОБРАТНЫЙ КЛАПАН ДЛЯ ЛИНИИ ПОДАЧИ



### Описание продукта

Гравитационный обратный клапан для линии подачи, подходит для SGGM 100, солнечной станции для больших установок. Для установки в линию подачи с целью предотвращения неправильного направления потока. Многофункциональная запорная арматура с термометром и вмонтированным металлическим гравитационным обратным клапаном, открывается при положении терморучки под углом 45°. Соединения имеют плоскостное уплотнение. Настенный держатель и крепежные материалы

<b>Тип</b>	<b>SBV 2</b>	
<b>Артикул №</b>	<b>1510476</b>	
<b>Многофункциональная арматура линии подачи</b>	Многофункциональная арматура со встроенным шаровым краном, гравитационным обратным клапаном и терморучкой Шаровой кран Соединения с плоскостным уплотнением Элемент управления	2" Страна коллектора: накидная гайка 2", страна накопителя: наружная резьба 2" Терморучка красная L=52, управление шаровым краном и гравитационным обратным клапаном
<b>Гравитационный обратный клапан</b>	Место установки Материал Уплотнение Давление открытия С возможностью установки Макс. температура	Элемент встроен в многофункциональный шаровой кран линии подачи Латунь Уплотнительные кольца 70 EPDM 281 1 x 160 мм водяного столба (с помощью металлической пружины) При положении терморучки 45° 150 °C
<b>Стрелочный термометр солнечной системы</b>	Место установки Шкала диаметр Длина Цвет	Терморучка 0 – 160 °C с делением 2 °C 51 мм 90 мм Серебристый, RAL 9006
<b>Материалы для монтажа</b>	2 шт.	Винт с шестигранной головкой 8 x 50 (DIN571VZ), пластмассовый дюбель

# КОМПЛЕКТУЮЩИЕ СОЛНЕЧНЫХ СТАНЦИЙ

## ДАТЧИКИ РАСХОДА, ТЕМПЕРАТУРЫ И ДАВЛЕНИЯ (ТЕПЛОМЕРЫ, КОНТРОЛЬ УСТАНОВКИ)

### Датчики расхода для систем управления TiSUN® (тепломеры)

Датчик расхода без подвижных элементов, с интегрированным измерителем температуры жидкостей, в сборе с участком измерения расхода и латунными фитингами. Быстрое срабатывание благодаря прямому контакту со средой. Подходит для измерения тепла в комбинации с системой управления TiSUN®.

#### Свойства

- Диапазон измерения расхода 2–40, 5–100, 10–200 [л/мин].
- На основе протока Vortex.
- Быстрый обратный сигнал измерения (прямой контакт со средой).
- Выходное напряжение разложения оптимально подходит для анализа с помощью микропроцессора и ПЛК.
- Компактная и надежная конструкция.
- Сертификация соответствия питьевой воде: WRAS, NSF, KTW, W270, ACS



Датчик давления

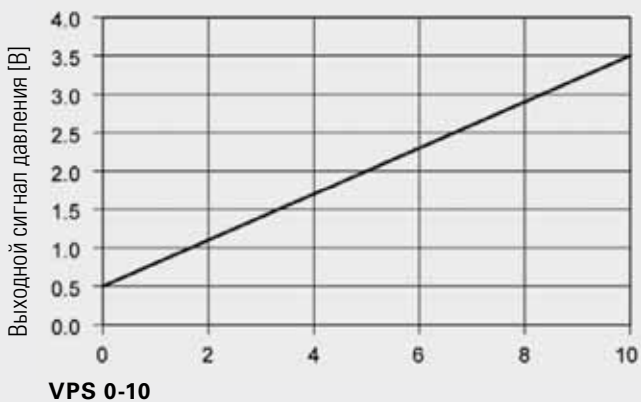
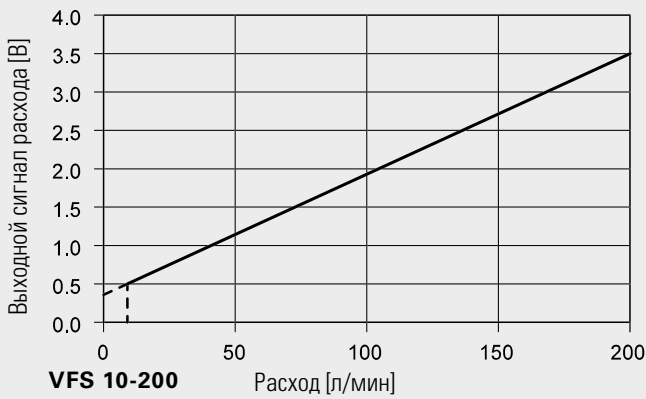
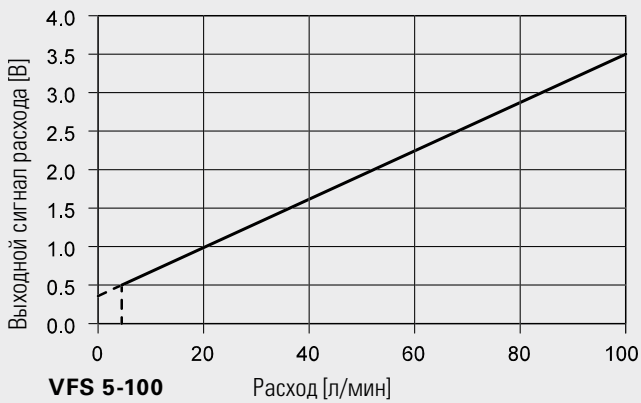
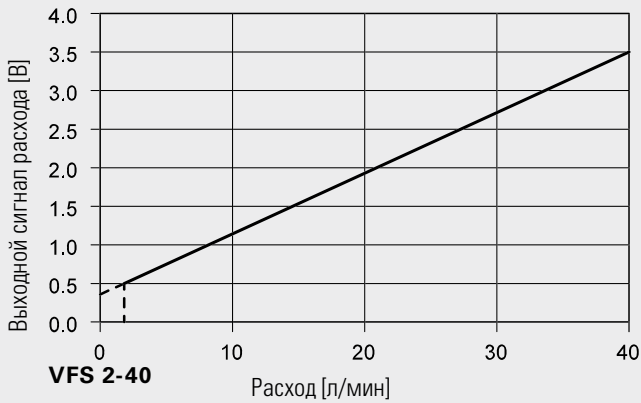
Тип	VFS 2-40 QT	VFS 5-100	VFS 10-200	RPS 0-10
Артикул №	1510335	1510336	1510337	1510482
<b>Измерение расхода</b>				
Диапазон измерения [л/мин]	2 - 40	5 - 100	10 - 200	
Точность (в диапазоне 0–100°C)	± 5 %	± 1,5 %	± 1,5 %	
Скорость срабатывания	< 1 s	< 1 s	< 1 s	
Разложение [л/мин]	0,05	0,25	1,0	
<b>Измерение давления</b>				
Диапазон измерения [бар]				0-10 бар
Точность (в диапазоне 0–100°C)				± 2,5%
Скорость срабатывания				<1s
<b>Измерение температуры</b>				
Диапазон измерения [°C]	0 - 100	0 - 100	0 - 100	0-100
Точность (25–80°C)	± 1 °C	± 1 °C	± 1 °C	± 1 °C
Точность (0–100°C)	± 2 °C	± 2 °C	± 2 °C	± 3 °C
Скорость срабатывания	<1 с	<1 с	<1 с	<1,5 с
Размеры трубного элемента участка измерения (ДхШхВ) [мм]	110 x 60 x 32	129 x 37 x 32	137 x 45 x 41	-
Размеры элемента датчика	См. рисунок	См. рисунок	См. рисунок	См. рисунок
Присоединение	G 3/4"	R 3/4"	R 1"	G 1/2"
Материал, контактирующий со средой	Grivory, PPS, EPDM, 1.4408	Grivory, PPS, EPDM	Grivory, PPS, EPDM	Grivory, PPS, EPDM, 1.4408
<b>Использование и условия окружающей среды</b>				
Температура среды [°C]	0 - 100	0 - 110	0 - 110	0 - 110
Температура без отказа датчика [°C]		от -25 до +120 (кратковременно)		
Температура окружающей среды [°C]		от -25 до +60 (кратковременно 90°C)		
Максимальное давление [бар]		10 (кратковременно: 5 мин. 15 бар)		
Класс защиты		IP44		
Вибрации		20–2000 Гц, 10G, 4 ч		
Датчик выходных сигналов	0,5 – 3,5 В, пропорционально диапазону измерений, расходу, давлению и температуре			



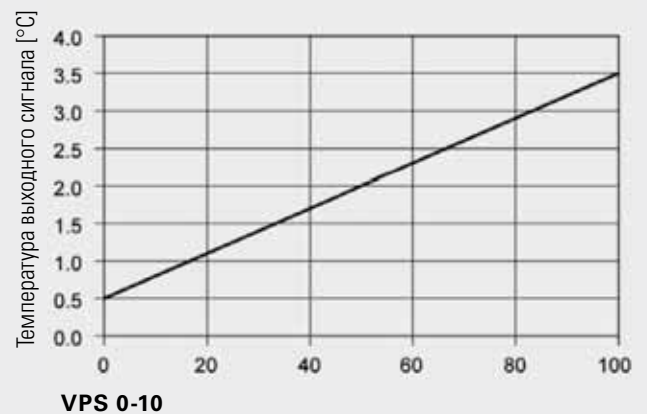
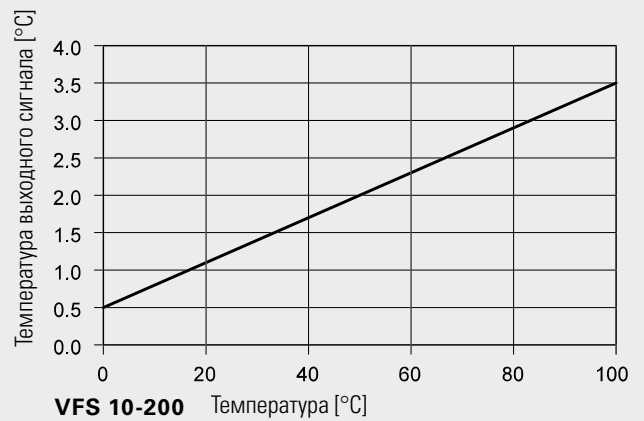
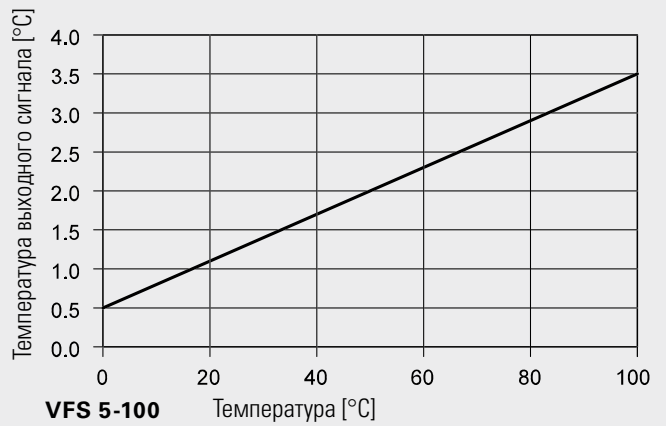
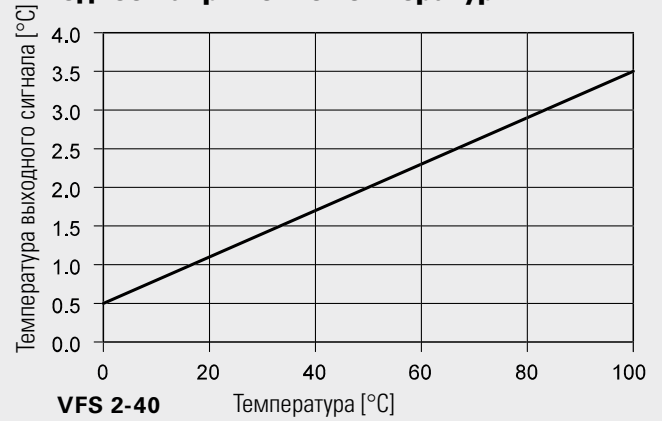
# КОМПЛЕКТУЮЩИЕ СОЛНЕЧНЫХ СТАНЦИЙ **TiSUN®**

ДАТЧИКИ РАСХОДА, ТЕМПЕРАТУРЫ И ДАВЛЕНИЯ (ТЕПЛОМЕРЫ, КОНТРОЛЬ УСТАНОВКИ)

## Выходное напряжение расхода и давления



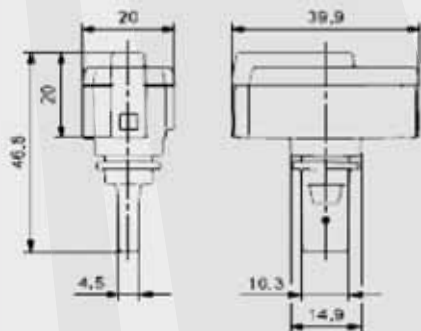
## Выходное напряжение температуры



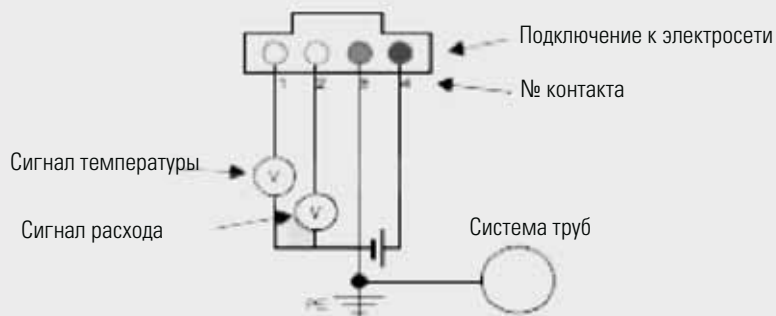
# КОМПЛЕКТУЮЩИЕ СОЛНЕЧНЫХ СТАНЦИЙ

## ДАТЧИКИ РАСХОДА, ТЕМПЕРАТУРЫ И ДАВЛЕНИЯ (ТЕПЛОМЕРЫ, КОНТРОЛЬ УСТАНОВКИ)

### Размеры элемента датчика (мм)



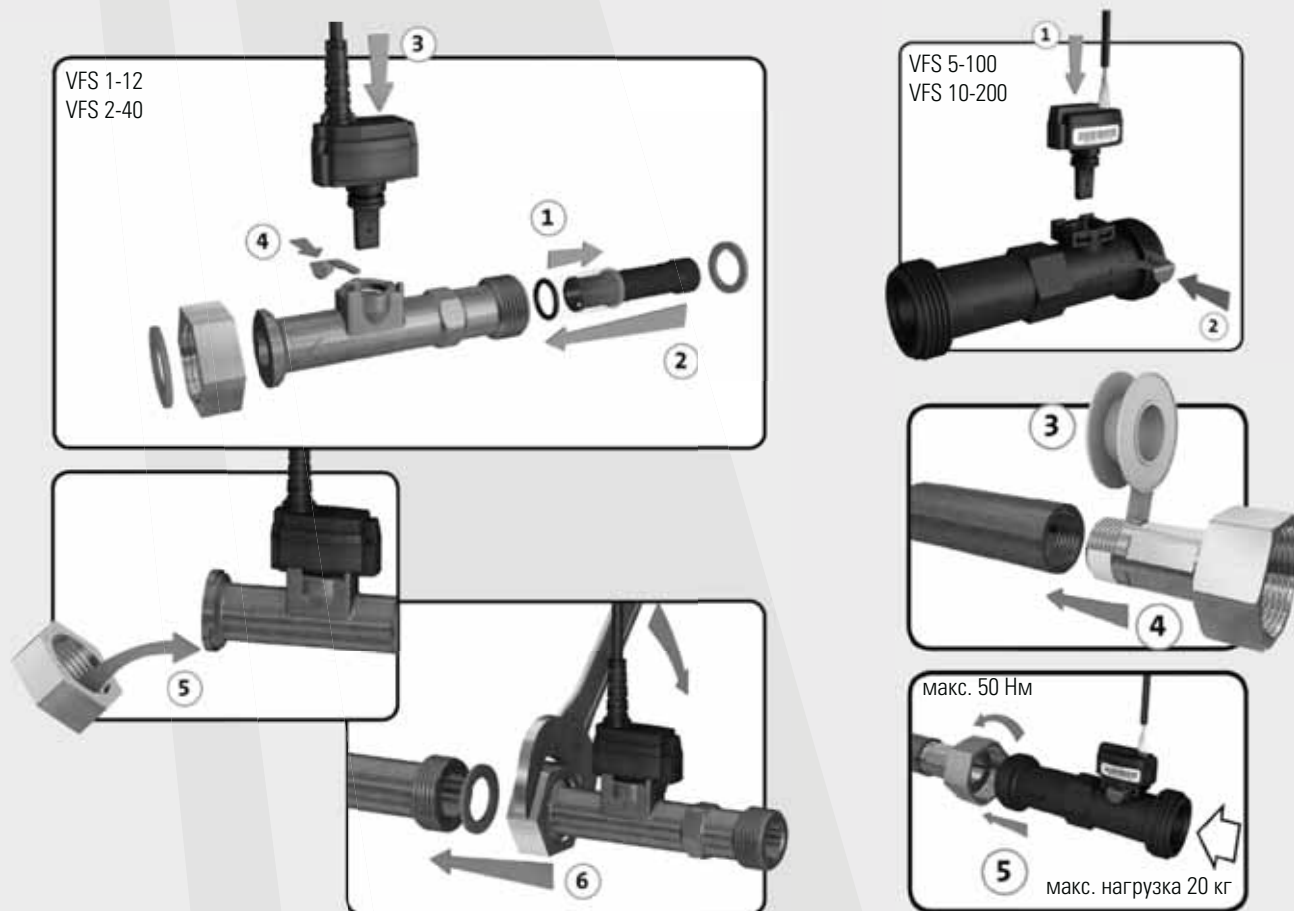
### Подключение к электросети



### Конфигурация контакта

1	Температура сигнала (0,5–3,5 В, пропорционально контакту 3), желтый
2	Сигнал расхода/давления (0,5–3,5 В, пропорционально контакту 3), белый
3	Заземление (0 В), зеленый

### Примеры вмонтирования, датчик расхода и температуры с участком измерения



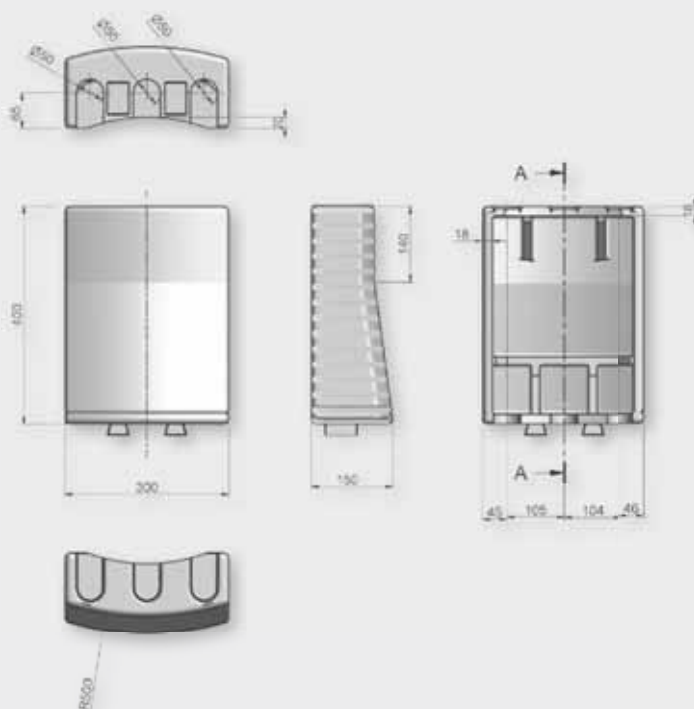
# КОМПЛЕКТУЮЩИЕ СОЛНЕЧНЫХ СТАНЦИЙ **TiSUN®**

## ИЗОЛЯЦИОННЫЕ ОБОЛОЧКИ, НИЖНЯЯ И ВЕРХНЯЯ



### Описание продукта

Изоляционная оболочка служит для покрытия и изоляции соединительных труб солнечных станций 25 и 50 м². Если изоляционные оболочки установлены на накопитель, внизу солнечной станции они закрывают соединительные трубы между солнечной станцией и регистром накопителя, а сверху – соединительные трубы к коллектору на накопителе. Оболочку можно использовать для верхнего и нижнего применения, а также для монтажа на стену.

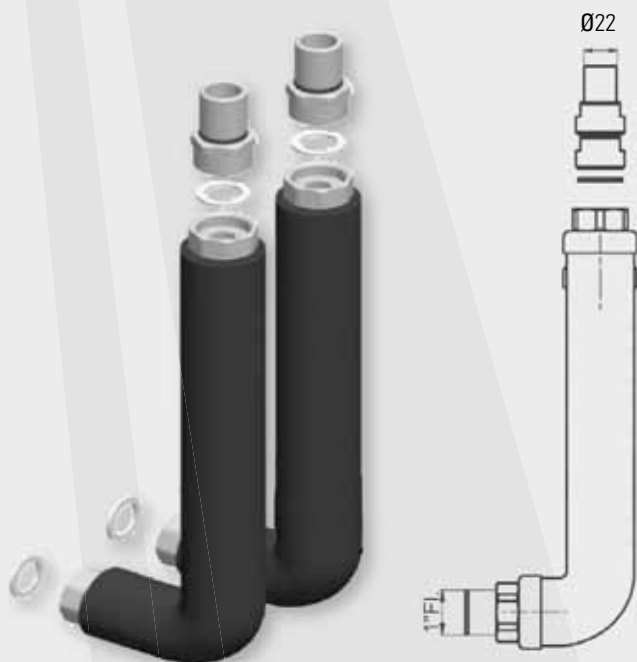


### Технические данные

Тип	<b>IS-U/O</b>
Артикул №	1510321
Материал	EPP
Макс. температура	120°C
Температура кратковременного нагрева	180°C
Теплопроводность (λ)	0,041 Вт/(мК)
Для труб	DN20, 22 мм, 28 мм
Для солнечных станций	SF25/50, SSR25/50, SSRH 50
Для накопителя	FS/1R

# КОМПЛЕКТУЮЩИЕ СОЛНЕЧНЫХ СТАНЦИЙ

## КОМПЛЕКТ ПРИСОЕДИНЕНИЙ МЕЖДУ СОЛНЕЧНОЙ СТАНЦИЕЙ И НАКОПИТЕЛЕМ



### Описание продукта

Комплект присоединений состоит из двух изолированных соединительных труб из нержавеющей стали и служит для присоединения солнечных станций SF25, SF50, SSR25, SSR 50 и SSRH50 к накопителю FS (присоединение к солнечной станции с помощью штуцерного соединения с врезным кольцом или к накопителю с уплотнением по плоскости).

4

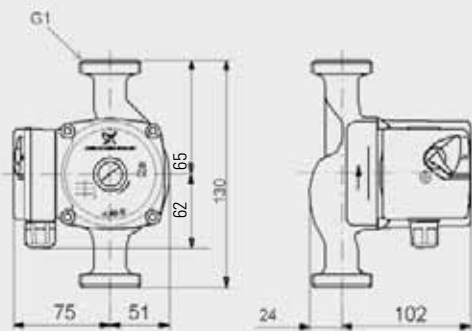
### Технические данные

Тип	AS-SSR 25
Артикул №	1510317
Соединительные трубы	Нержавеющая сталь
Длина	примерно 245 мм
Диаметр	DN25
Макс. давление	10 бар
Мин. радиус однократного изгиба	55 мм
Изоляция	Трубная изоляция EPDM с пластмассовыми розетками на концах
Переходники	Латунь
Присоединения	G1" внешняя резьба (AG) на 22 мм
Плоское уплотнение	AFM 34 светло-серое, 30x22x2 - 1"

# НАСОСЫ СОЛНЕЧНЫХ СТАНЦИЙ

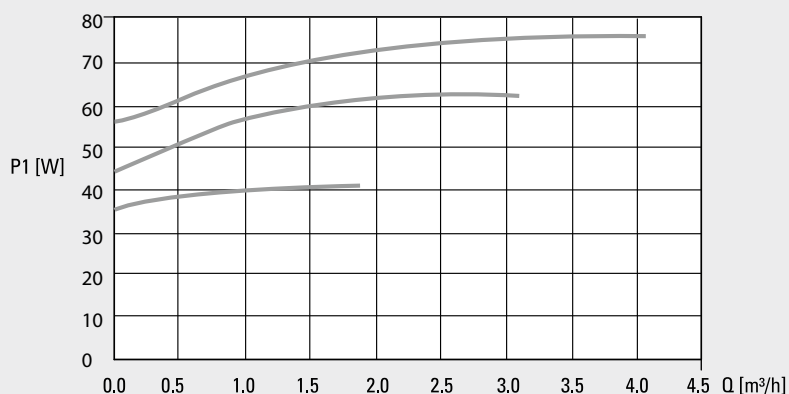
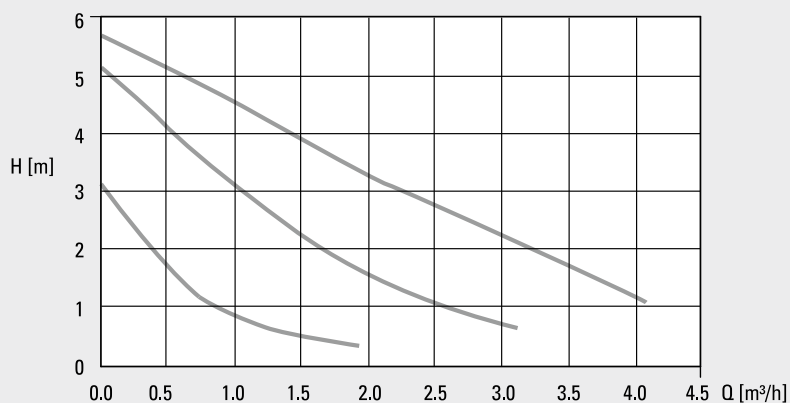
**TiSUN®**

## ЦИРКУЛЯЦИОННЫЙ НАСОС SOLAR 15-60, 130



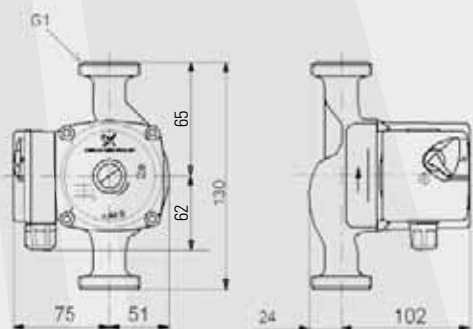
### Технические данные

<b>Тип</b>	Solar 15-60, 130
<b>Условный проход</b>	G1"
<b>Установочная длина</b>	130 мм
<b>Высота подъема</b>	макс. 6 м
<b>Расход энергии</b>	Макс. 80 Вт
<b>Подключение</b>	230 В, 50 Гц
<b>Частота вращения</b>	3 ступени
<b>Класс температуры</b>	TF 110
<b>Температура среды</b>	2°C–110°C (кратковременно 140°C)
<b>Давление в системе</b>	10 бар
<b>Допуск</b>	CE
<b>Класс защиты</b>	IP42
<b>Вид конструкции двигателя</b>	С защитой от короткого замыкания, без необходимости во внешней защите двигателя
<b>Корпус</b>	Серый чугун EN-GJL-150/200, с катафорезным покрытием
<b>Вес нетто</b>	2,4 кг



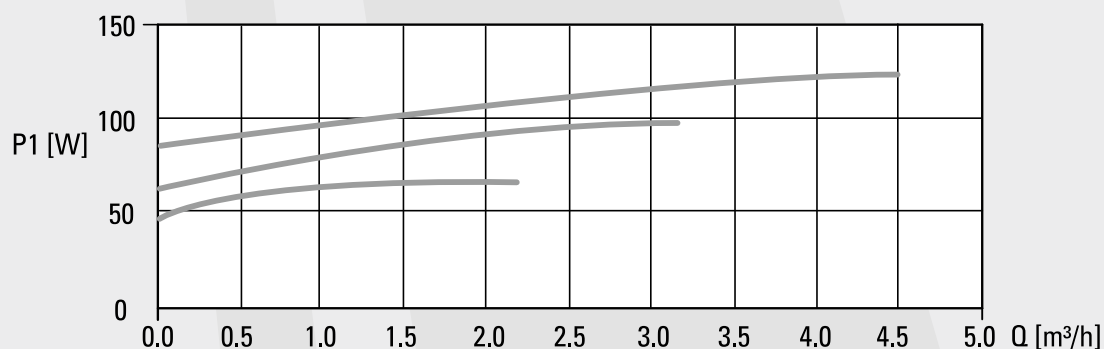
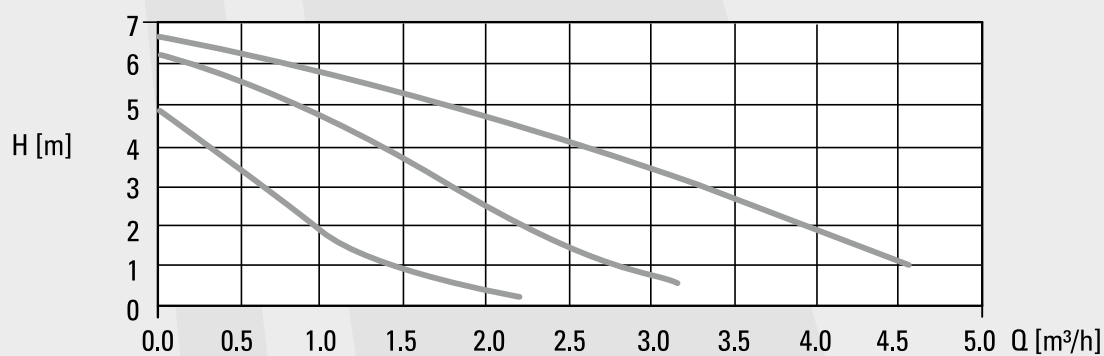
# НАСОСЫ СОЛНЕЧНЫХ СТАНЦИЙ

## ЦИРКУЛЯЦИОННЫЙ НАСОС SOLAR 15-70, 130



### Технические данные

Тип	Solar 15-70, 130
Условный проход	G1"
Установочная длина	130 мм
Высота подъема	макс. 7 м
Расход энергии	Макс. 125 Вт
Подключение	230 В, 50 Гц
Частота вращения	3 ступени
Класс температуры	TF 110
Температура среды	2°C–110°C (кратковременно 140°C)
Давление в системе	10 бар
Допуск	CE
Класс защиты	IP42
Вид конструкции двигателя	С защитой от короткого замыкания, без необходимости во внешней защите двигателя
Корпус	Серый чугун EN-GJL-150/200, с катафорезным покрытием
Вес нетто	2,4 кг

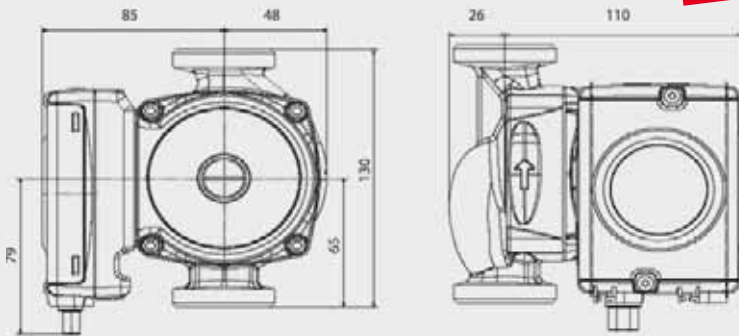


# НАСОСЫ СОЛНЕЧНЫХ СТАНЦИЙ

**TiSUN®**

ВЫСОКОПРОИЗВОДИТЕЛЬНЫЙ ЦИРКУЛЯЦИОННЫЙ НАСОС SOLAR PM 15-85, 130

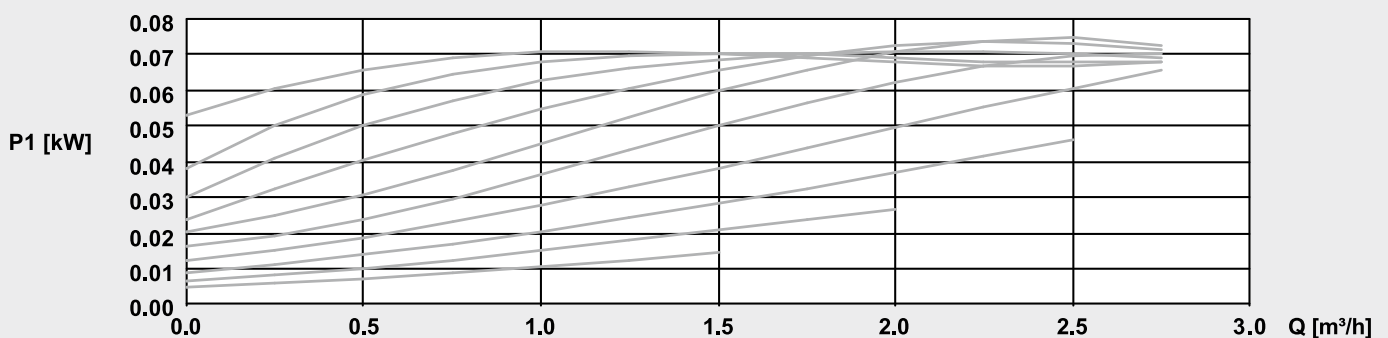
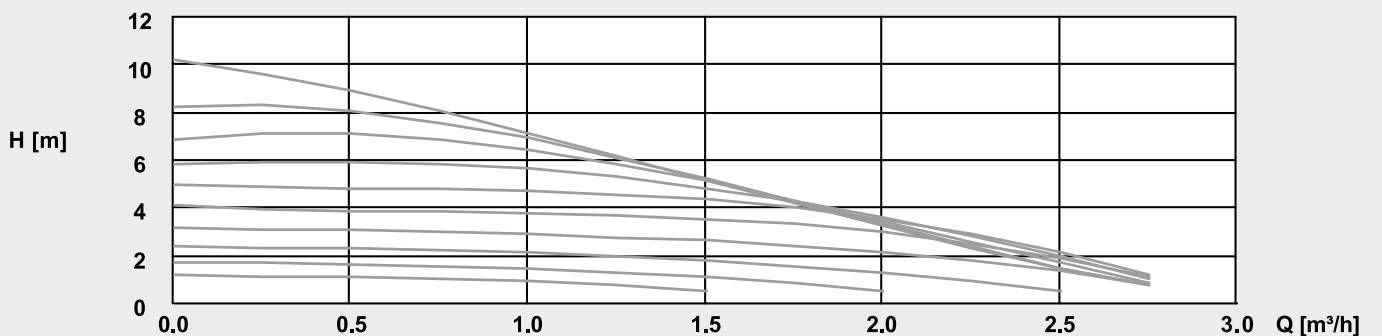
Высокопроизводительный насос, класс энергоэффективности А



## Технические данные

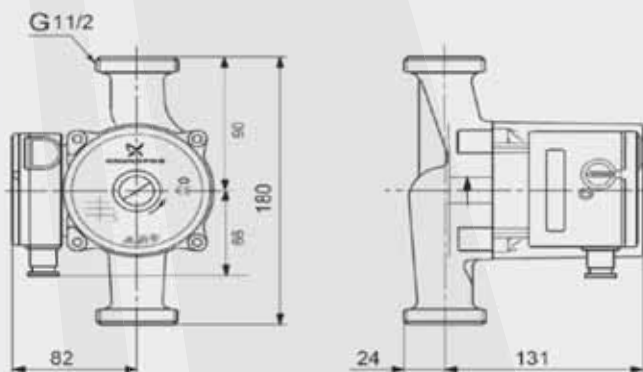
Тип	Высокопроизводительный насос Solar PM 15-85, 130
Условный проход	G1"
Установочная длина	130 мм
Высота подъема	макс. 8,5 м
Расход энергии	макс. 70 Вт
Подключение	230 В, 50 Гц и широтно-импульсная модуляция (PWM)
Класс температуры	TF 95
Температура среды	2°C–95°C (кратковременно 120°C)
Температура окружающей среды для электроники	40°C
Давление в системе	10 бар
Допуск	CE
Класс защиты	IP42
Вид конструкции двигателя	С защитой от коротких замыканий, без необходимости во внешней защите
Корпус	Серый чугун EN-GJL-150/200, катафорезное покрытие
Вес нетто	2,4 кг

**Указание:** электроника насоса или клеммная коробка не подлежат изоляции.



# НАСОСЫ СОЛНЕЧНЫХ СТАНЦИЙ

ЦИРКУЛЯЦИОННЫЙ НАСОС SOLAR 25-120, 180



## Технические данные

Тип	Solar 25-120,180
Условный проход	G1 1/2"
Установочная длина	180 мм
Высота подъема	макс. 12 м
Расход энергии	макс. 230 Вт
Присоединение	230 В, 50 Гц
Число оборотов	3 ступени
Класс температуры	TF95
Температура среды	от 2°C до 95°C (кратковременно 110°C)
Давление в системе	10 бар
Допуск	CE
Класс защиты	IP42
Вид конструкции двигателя	С защитой от короткого замыкания, без необходимости во внешней защите двигателя
Корпус	Серый чугун EN-GJL-150/200, с катафорезным покрытием
Вес нетто	4,4 кг

Таблица QH

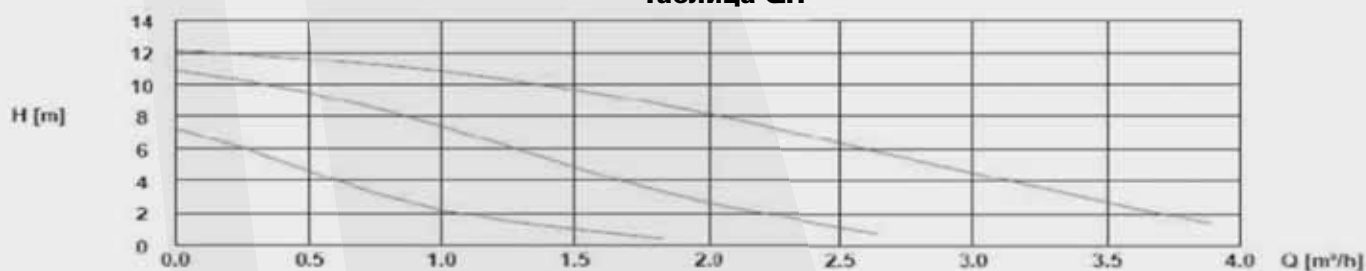
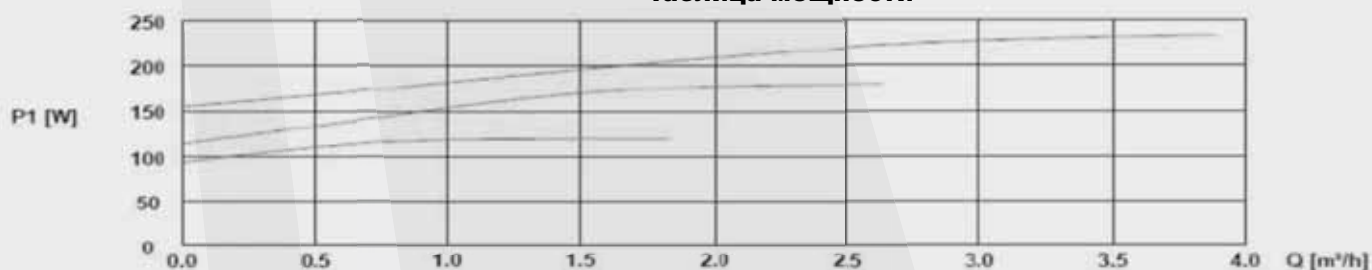


Таблица мощности

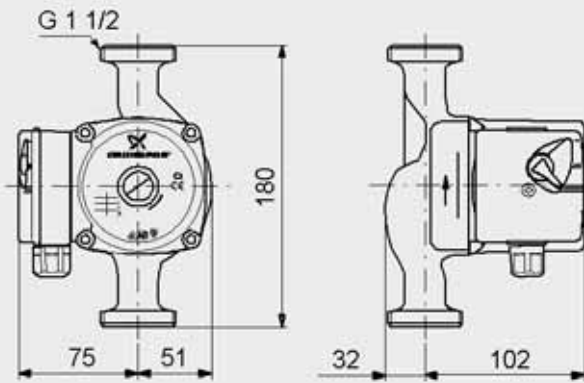




# НАСОСЫ СОЛНЕЧНЫХ СТАНЦИЙ

**TiSUN®**

ЦИРКУЛЯЦИОННЫЙ НАСОС UPS 25-40, 180 И UPS 25-60, 180



## Техническое описание UPS 25-40, 180 и UPS 25-60, 180

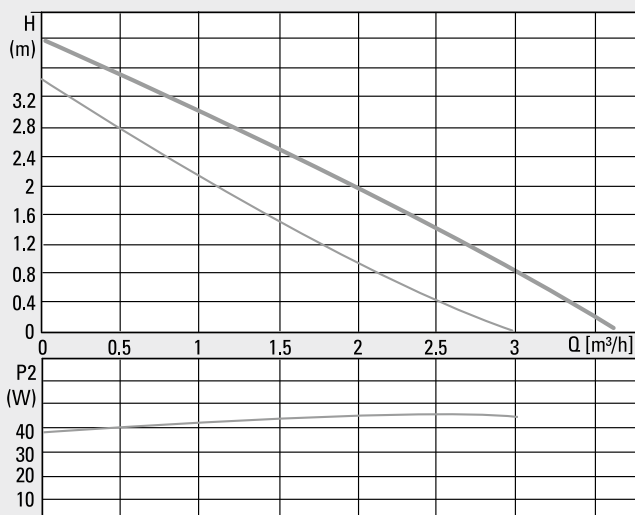
Циркуляционный насос с 1-фазным насосом для откачки парогазовой смеси, 2 ступени числа оборотов (выбор с помощью переключателя ступеней), из них 1 с внешней активацией, внешняя защита не требуется. Насос и двигатель представляют собой единый узел, т. е. смазывание подшипников выполняется с помощью рабочей среды, уплотнение вала не требуется.

### Характеристики насоса:

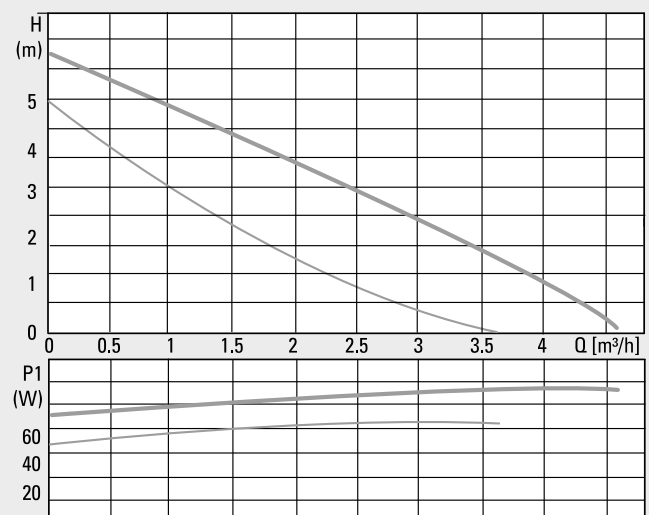
- Вал и радиальные подшипники из керамики.
- Углеродные аксиальные подшипники.
- Ферритный колпак шлицевой трубы.
- Опорная плита из нержавеющей стали.
- Стойкое к коррозии рабочее колесо из композитного материала PES/PP (армированный стекловолокном PES, полиэфирсульфон)
- Корпус насоса из серого чугуна с катафорезным покрытием. EN-JL1030 DIN W.-№ 30 В ASTM
- Корпус из серого чугуна EN-GJL-200.

### Технические данные

Тип	UPS 25-40, 180	UPS 25-60, 180
Условный проход	G 1 1/2"	
Установочная длина	180 мм	
Высота подъема	макс. 4 м	макс. 6 м
Потребление тока - P1	35...55 Вт	65...80 Вт
Подключение	230 В, 50 Гц	
Класс температуры	110	
Температура среды	20°C (плотность 998,2 кг/м³)	
Диапазон температуры окружающей среды	0...40°C	
Макс. рабочее давление	10 бар	
Маркировка проверок на заводской табличке	CE	
Класс защиты (IEC 34-5)	42	
Защита двигателя	отсутствует	
Корпус насоса	Серый чугун EN-JL1030 DIN W.-№ 30 В ASTM	
Рабочее колесо	Композит PES/PP	
Ручное переключение числа оборотов	9Н	
Температурная защита	IMP.	
Вес нетто	2,6 кг	



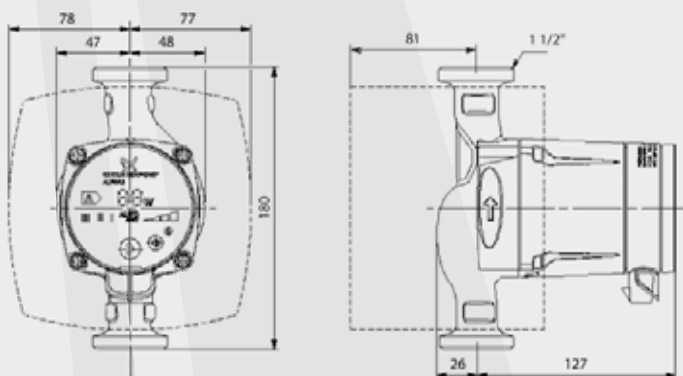
UPS 25-40, 180



UPS 25-60, 180

# НАСОСЫ СОЛНЕЧНЫХ СТАНЦИЙ

ВЫСОКОПРОИЗВОДИТЕЛЬНЫЙ НАСОС ДЛЯ ОТКАЧКИ ПАРОГАЗОВОЙ СМЕСИ ALPHA2 25-60, 180



Высокопроизводительный насос,  
класс энергоэффективности А

## Техническое описание ALPHA2 25-60, 180

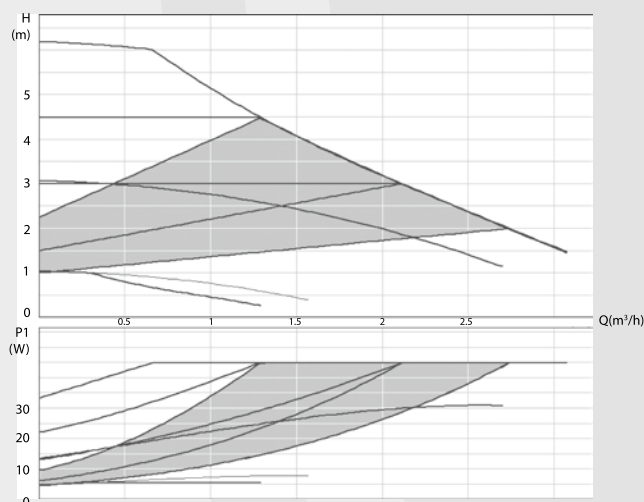
Высокопроизводительный насос для откачки парогазовой смеси (технология ECM) с интегрированной электронной системой коррекции мощности путем бесступенчатого изменения числа оборотов для подачи нагревательной воды согласно предписанию VDI 2035.

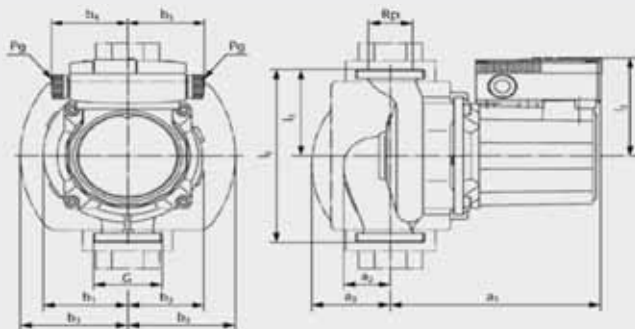
## Характеристики и преимущества продукта:

- Функция AUTOADAPT.
- Пониженный расход энергии в рамках класса энергоэффективности А.
- Насос с регулировкой числа оборотов, отвечает требованиям предписания об энергосбережении (EnEV) §14 (3).
- Автоматическое понижение в ночное время обеспечивает дополнительно сбережение энергии.
- Регулируемое или фиксированное число оборотов, простая настройка касанием сенсорного экрана.
- Настройка вида регулировки и кривой регулирования касанием сенсорного экрана.
- Индикация текущего потребления мощности на дисплее.
- Простое подключение к электросети с помощью штепселя ALPHA.
- Шлицевая труба, опорная плита и колпак ротора из нержавеющей стали.
- Внешняя защита двигателя не требуется благодаря использованию устойчивого к току блокировки двигателя.

## Технические данные

Тип	Высокопроизводительный насос ALPHA2 25-60, 180
Условный проход	G 1 1/2"
Установочная длина	180 мм
Высота подъема	макс. 6 м
Потребление тока - P1	5...45 Вт
Подключение	230 В, 50 Гц
Класс температуры	110
Температура среды	20°C (плотность 998,2 кг/м³)
Температура окружающей среды	0.. 40°C
Макс. рабочее давление	10 бар
Маркировка проверок на заводской табличке	VDE, GS, CE
Класс защиты (IEC 34-5)	42
Защита двигателя	отсутствует
Корпус насоса	Серый чугун EN-JL 1020 DIN W.-№ A48-25 B ASTM
Рабочее колесо	Композит, PP
Автоматическое понижение в ночное время	Интегрированное
Ручное переключение числа оборотов	6H
Температурная защита	ELEC
Вес нетто	2,1 кг





### Описание продукта

Применяется для любых систем отопления теплой водой, установок климат-контроля, закрытых контуров охлаждения и промышленных циркуляционных установок. Не требующий техобслуживания циркуляционный насос для откачки парогазовой смеси с болтовым соединением и предварительно выбираемыми ступенями числа оборотов для коррекции мощности.

### Характеристики насоса:

- Ручная коррекция мощности с 3 ступенями числа оборотов.
- Дополнительные функции обеспечиваются дооборудуемым модулем Protect Module C.
- Сигнализация о неисправностях SSM в виде размыкателя с нулевым потенциалом.
- Рабочий сигнал SBM в виде замыкателя с нулевым потенциалом.
- Управляющий вход «Vorrang Aus» (Приоритетность выкл.) обеспечивается внешним контактом (размыкающим) с нулевым потенциалом.
- Распознавание блокировки.
- Полная защита двигателя с интегрированным срабатыванием.
- Квитирование неисправностей.
- Класс энергоэффективности D.

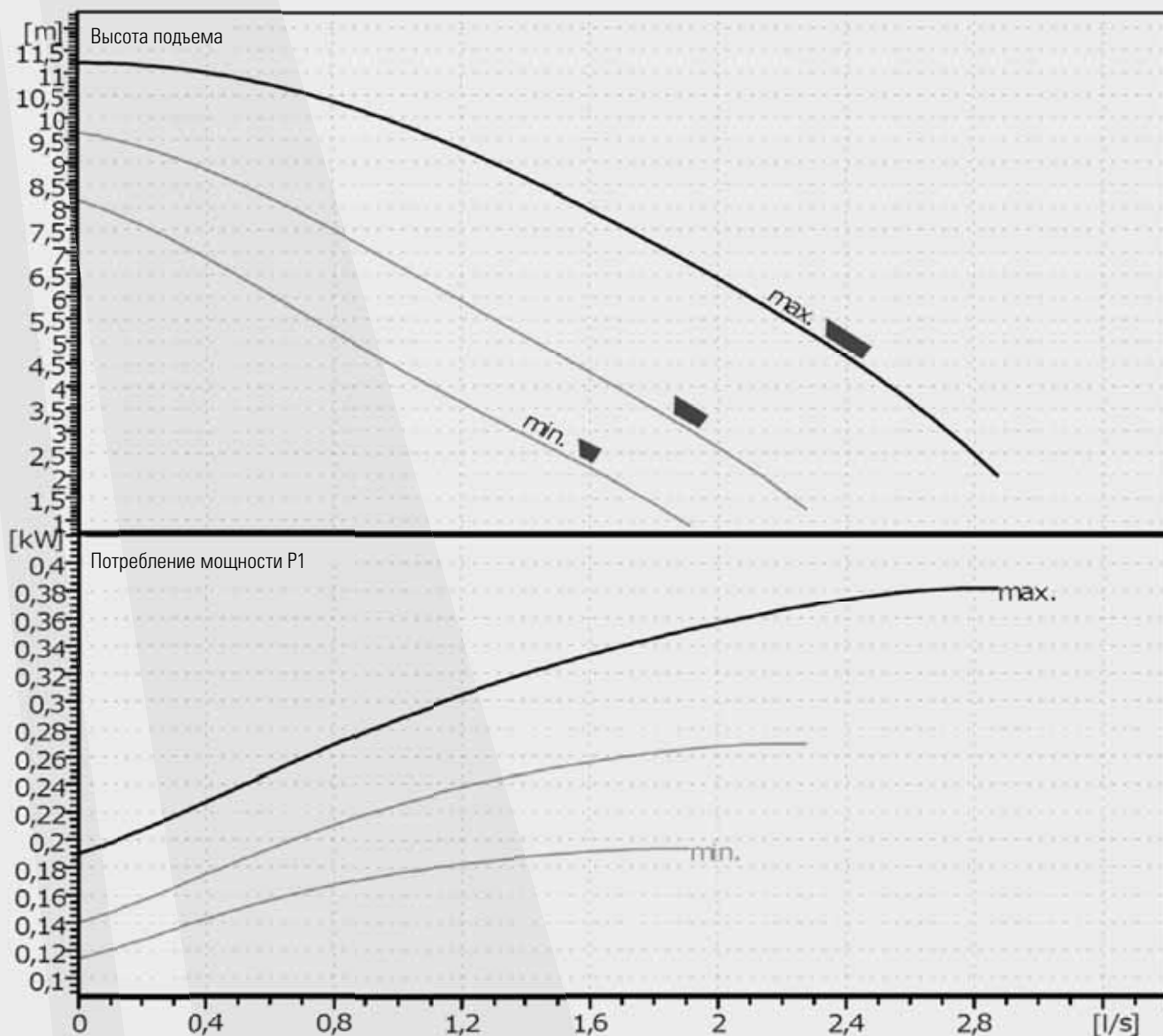
Размер	(мм)
a1	172
a2	45
a3	68
b1	69
b2	68
b3	92
b4	66
b5	66
l0	180
l1	90
l2	92
Pg	2x13,5
G	G2"

### Технические данные

Тип	TOP-S 30/10
Условный проход	G 2"
Установочная высота	180 мм
Высота подъема	макс. 11 м
Подключение	1~230 В, 50 Гц
Допустимая рабочая температура	от -20°C до +130°C (кратковременно 140°C)
Макс. число оборотов	2610 (1/мин)
Номинальная ступень давления	PN10
Макс. рабочее давление	10 бар
Маркировка проверки на заводской табличке	CE
Класс защиты	IP 44
Корпус насоса	EN-GJL 200, покрыт катафоретическим лаком (KTL) для оптимальной защиты от коррозии
Рабочее колесо	Полипропилен (PP), армированный стекловолокном (GF)
Вал	X 46 Cr 13
Подшипник	Углерод, импрегнированный металлом
Вес нетто	6,3 кг

# НАСОСЫ СОЛНЕЧНЫХ СТАНЦИЙ

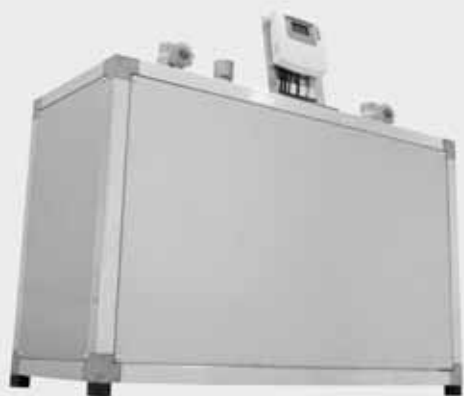
ЦИРКУЛЯЦИОННЫЙ НАСОС TOP-S 30/10



# ЗАРЯДНО-РАЗРЯДНЫЕ СТАНЦИЯ



## СТАНЦИЯ СВЕЖЕЙ ВОДЫ ДЛЯ БОЛЬШИХ УСТАНОВОК



**Станция свежей воды для больших установок FWGS 150 с циркуляционным насосом, предварительным смесителем, переключением выпуска и контроллером**

**Станция свежей воды для больших установок FWGS 225 с циркуляционным насосом, предварительным смесителем, переключением выпуска и контроллером**

Предназначенная специально для больших установок станция свежей воды для обеспечения чистой горячей водой. Изделие полностью готово к подсоединению электрических и гидравлических линий и включает в себя такие компоненты: предварительный смеситель для предотвращения возникновения накипи из-за воздействия температуры; интегрированное устройство переключения линии выпуска для оптимальной буферизации с электрической регулировкой, например в режиме циркуляции; последовательно установленный высокопроизводительный циркуляционный насос с технологией ECM, позволяющей минимизировать эксплуатационные издержки; насос зарядки буфера с регулировкой частоты вращения для поддержания постоянной температуры горячей воды; изолированный крупногабаритный теплообменник; контроллер с различными параметрами настройки (температура подачи, время циркуляции, температура переключения выпуска); расходомер для максимально быстрого реагирования на выход за пределы допустимых диапазонов; полная облицовка из оцинкованного стального листа (с изоляцией), а также все необходимые датчики температуры, обратные клапаны и запорные приспособления.

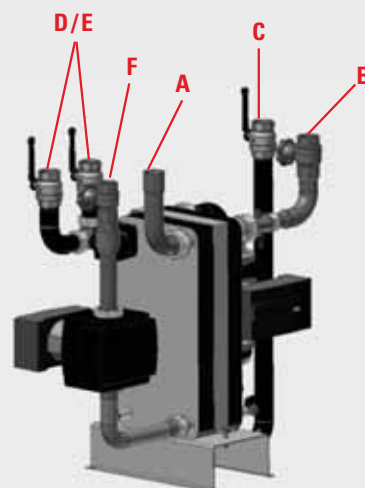
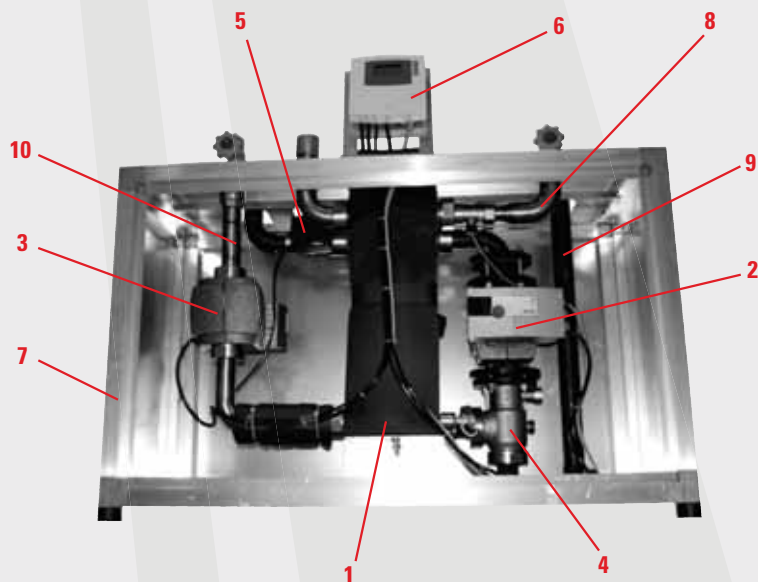
### Технические данные станции свежей воды для больших установок FWGS 150 / FWGS 225

Чертеж, поз. №	Art.Nr. / Type		1510495 / FWGS150	1510496 / FWGS225
1	Пластинчатый теплообменник	Материал пластин Материал пайки Мощность Изоляция Толщина изоляции	нержавеющая сталь Медь 315 kW Armaflex 20 мм	нержавеющая сталь Медь 475 kW Armaflex 20 мм
2	Насос для зарядки буфера	Тип Номинальное напряжение Потребляемая мощность Макс. потребление тока Номинальная частота вращения	Wilo Stratos 50 / 1-8 230 V / 50 Hz 0,31kW 1,37 A 4800 U / min	Wilo Stratos 50 / 1-12 230 V / 50 Hz 0,59kW 2,6A 4600 U / min
3	Циркуляционный насос	Тип Номинальное напряжение Потребляемая мощность Макс. потребление тока Номинальная частота вращения	Wilo Stratos Z30 / 1-8 230V / 50Hz 0,13kW 1,2 A 3700 U / min	
4	Предварительный смеситель	Диапазон настройки температуры Материал	25-55°C Красная латунь	
5	Клапан двойного действия линии выпуска	Тип Размер	Esbe Kvs18 6/4"	
A B C D/E	Соединение для холодной воды Соединение для горячей воды Соединение для линии подачи системы отопления Соединение для линии выпуска системы отопления	Размер	6/4", внутренняя резьба, с шаровым краном	
F	Соединение для циркуляционной линии	Размер	5/4", внутренняя резьба, с шаровым краном	
6	Контроллер	Тип Входы Выходы Режимы работы Циркуляция Запись данных	Steca (специально адаптирован к станции) 6 входов 3 выхода Ручной, автоматический, выкл. Управление по времени, температуре или импульсам С SD-картой	
7	Корпус	Размеры ДхШхВ Материал	1170 x 420 x 750 Алюминиевая профильная рама с панелями из оцинкованного стального листа	
8	Трубы со стороны питьевой воды	Размер Материал Изоляция Толщина изоляции	6/4" нержавеющая сталь Armaflex 20 мм	

# ЗАРЯДНО-РАЗРЯДНЫЕ СТАНЦИЯ

## СТАНЦИЯ СВЕЖЕЙ ВОДЫ ДЛЯ БОЛЬШИХ УСТАНОВОК

9	Трубы со стороны отопления	Размер Материал Изоляция Толщина изоляции	6/4" Сталь с покрытием Armaflex 20 мм
10	Трубы циркуляционной линии	Размер Материал Изоляция Толщина изоляции	5/4" нержавеющая сталь Armaflex 20 мм
	Общие данные	Мин. допустимая рабочая температура Макс. допустимая рабочая температура Макс. допустимое рабочее давление со стороны питьевой воды Макс. допустимое рабочее давление со стороны буфера Допустимая температура буфера Линия выпуска буфера Вес Подача воды 40° С Подача воды 55° С	2°С 95°С 10 бар 3 бар 60-100°С 2-зонное обратное расслоение 122 кг 150л/мин 100л/мин
			137 кг 225л/мин 150л/мин

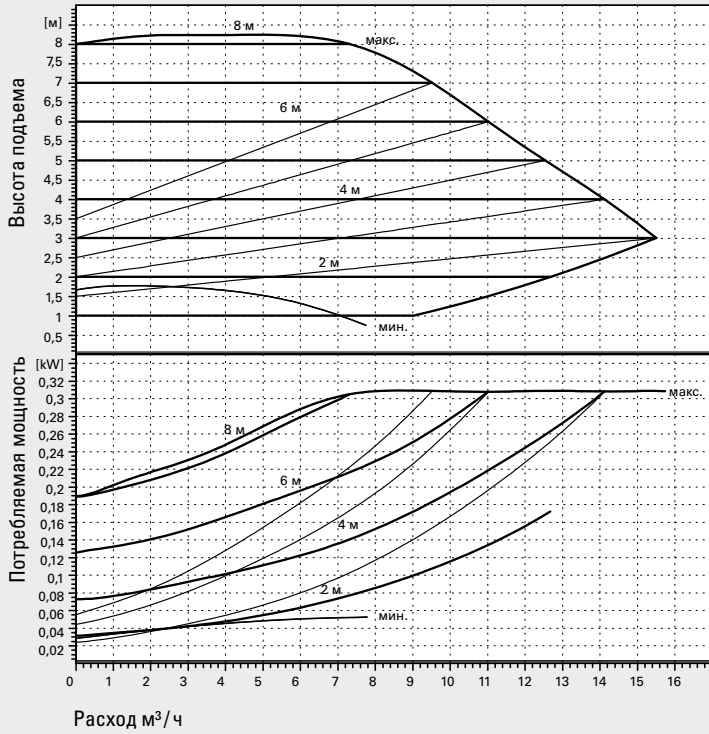


# ЗАРЯДНО-РАЗРЯДНЫЕ СТАНЦИИ

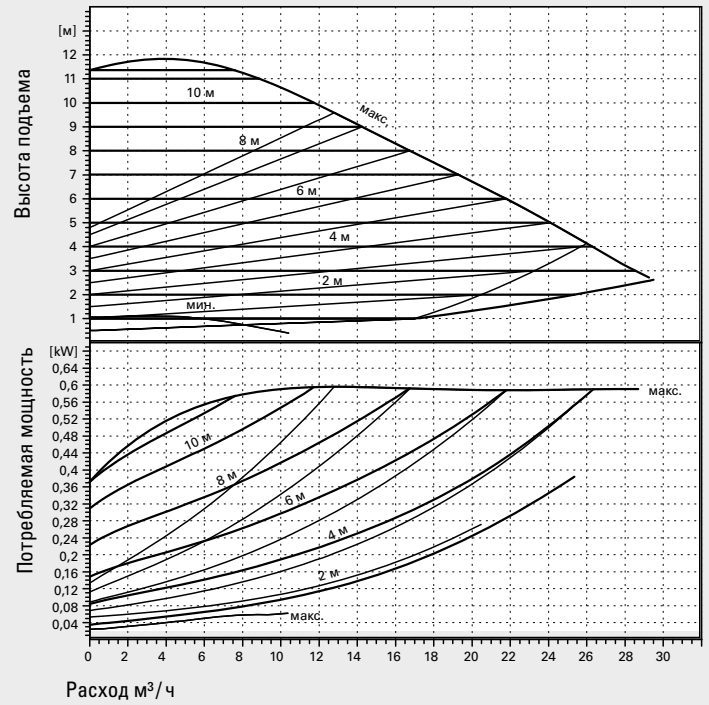


СТАНЦИЯ СВЕЖЕЙ ВОДЫ ДЛЯ БОЛЬШИХ УСТАНОВОК / ХАРАКТЕРИСТИКИ НАСОСА

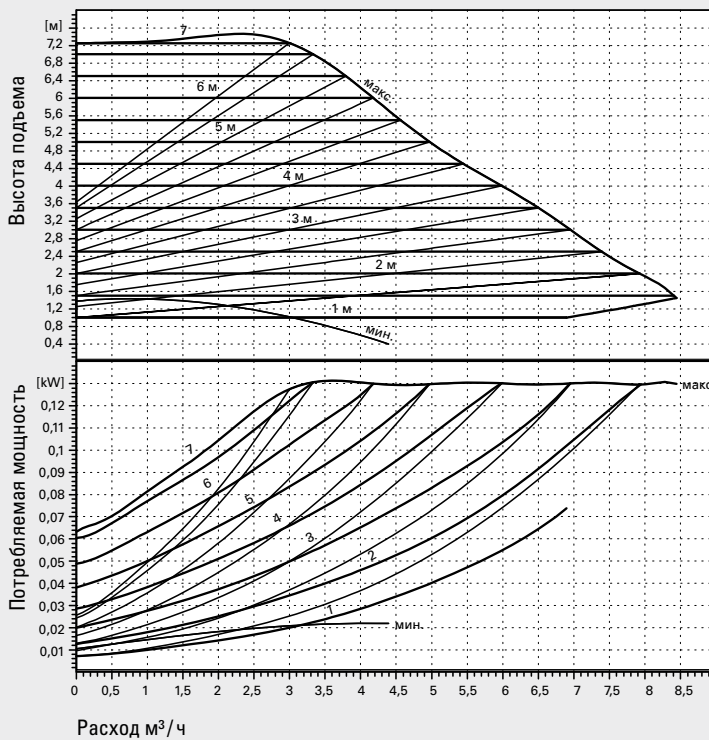
Wilo Stratos 50 / 1-8 (FWSG 150)



Wilo Stratos 50 / 1-12 (FWSG 225)



Wilo Stratos Z30 / 1-8



# ЗАРЯДНО-РАЗРЯДНЫЕ СТАНЦИИ

## ЗАРЯДНАЯ СТАНЦИЯ ДЛЯ БАССЕЙНА



### Описание продукта

Зарядное устройство для бассейна служит для термической зарядки бассейна при площади коллектора 20–100 м². Центральным элементом комплексного, поставляемого в сборе устройства является высококачественный пластинчатый теплообменник из нержавеющей стали. Во избежание перегрева пластмассовых трубопроводов в боковой части бассейна присоединительные трубы выполнены из нержавеющей стали. С помощью температурных зондов на первичной стороне можно активировать регулировку защиты от перегрева и предотвратить повреждение пластмассовых труб по месту установки. Полная изоляция минимизирует потери тепла. Чтобы обеспечить замену теплообменника без полного опорожнения, в каждой из 4 линий дополнительно установлены запорные устройства.

### Технические данные

Тип	SBL 20	SBL 50	SBL 100
<b>Артикул №</b>	<b>1510419</b>	<b>1510420</b>	<b>1510421</b>
Макс. площадь коллектора	20	50	100
Возможность монтажа	Монтаж на стену	Монтаж на стену	Монтаж на стену
Тип пластинчатого теплообменника	PWT-SB 20	PWT-SB 50	PWT-SB 100
Материал	Нержавеющая сталь (AISI 316)	Нержавеющая сталь (AISI 316)	Нержавеющая сталь (AISI 316)
Мощность	12 кВт	30 кВт	60 кВт
Потеря давления первичная	1,37 кПа	1,64 кПа	2,08 кПа
Потеря давления вторичная	5,82 кПа	7,61 кПа	8,95 кПа
Высота без изоляции	310 мм	310 мм	310 мм
Высота с изоляцией	360 мм	360 мм	360 мм
Ширина без изоляции	111 мм	111 мм	111 мм
Ширина с изоляцией	185 мм	185 мм	185 мм
Глубина без изоляции	97 мм	150 мм	246 мм
Глубина с изоляцией	112 мм	160 мм	257 мм
Вес (нетто/рабочий)	4,36/5,22 кг	7,11/9,07 кг	12,1/16,1 кг
Присоединения (солнечная система – вторичное)	1" - 1¼"	1" - 1¼"	1" - 1¼"

Дополнительные сведения относительно кривых потери давления см. в главе «Пластинчатый теплообменник»

### Присоединения первичные (солнечная система)

Материал	Латунь	Латунь	Латунь
Штуцерное соединение с врезным кольцом	22 мм	22 мм	28 мм
Термометр линии подачи (красный)	0–160°C	0–160°C	0–160°C
Термометр линии выпуска (синий)	0–160°C	0–160°C	0–160°C
Диаметр погружной гильзы в круглой ручке, подача + выпуск	6 мм	6 мм	6 мм

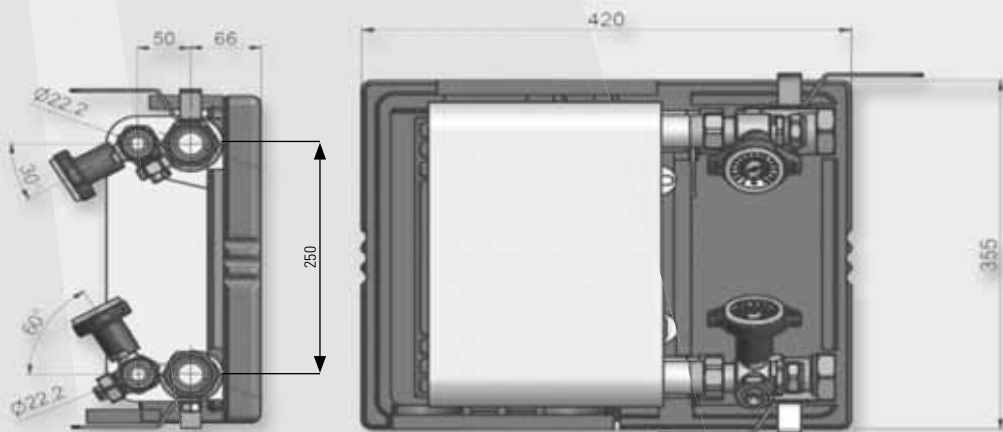
### Присоединения вторичные (бассейн)

Материал	Нержавеющая сталь (AISI 316)	Нержавеющая сталь (AISI 316)	Нержавеющая сталь (AISI 316)
Присоединение запорного крана	1" внутренняя резьба (IG)	1" внутренняя резьба (IG)	1" внутренняя резьба (IG)

### Крепежный материал

Хомут для монтажа на стену; сталь с гальванической оцинковкой, винты и дюбели входят в комплект поставки

### Размеры





# ЗАРЯДНО-РАЗРЯДНЫЕ СТАНЦИИ



## ПРИБОР ДЛЯ ЗАРЯДКИ НАКОПИТЕЛЯ



### Описание продукта

Универсальная группа вторичного насоса служит для зарядки аккумулятора и включает в себя циркуляционный насос, многофункциональную запорную арматуру с интегрированным шаровым краном, гравитационный обратный клапан и термометр на напорной стороне насоса, дополнительный шаровой кран на стороне всасывания, плоские уплотнения для насоса и присоединения, теплоизоляционную оболочку EPP. Группа насоса собрана, готова к монтажу, проверена на давление и функциональность.

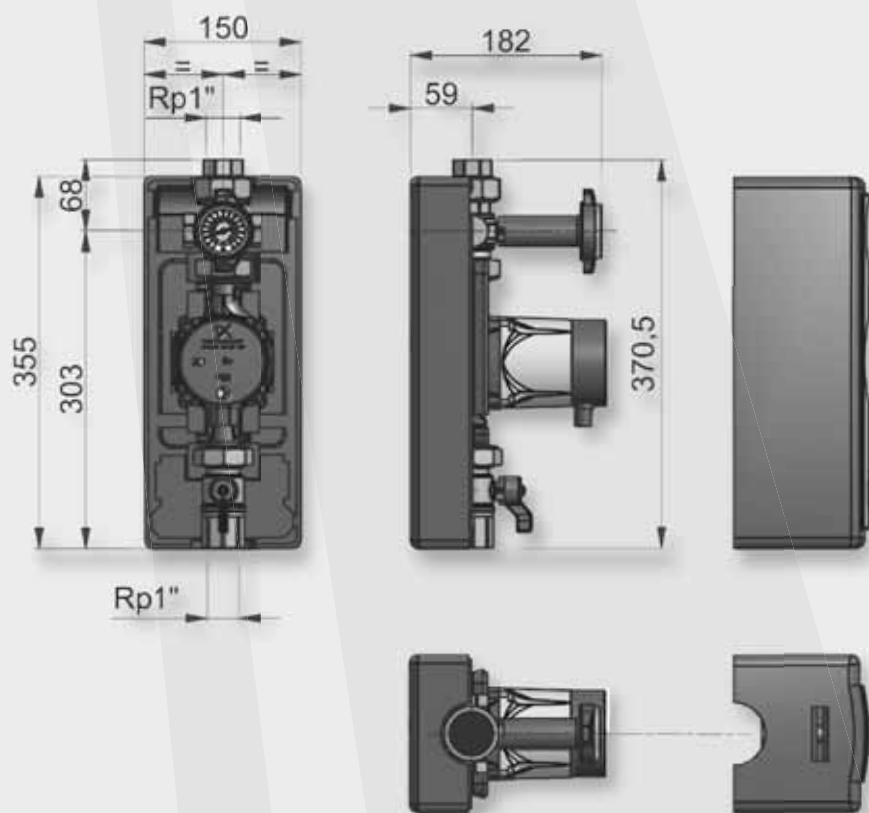
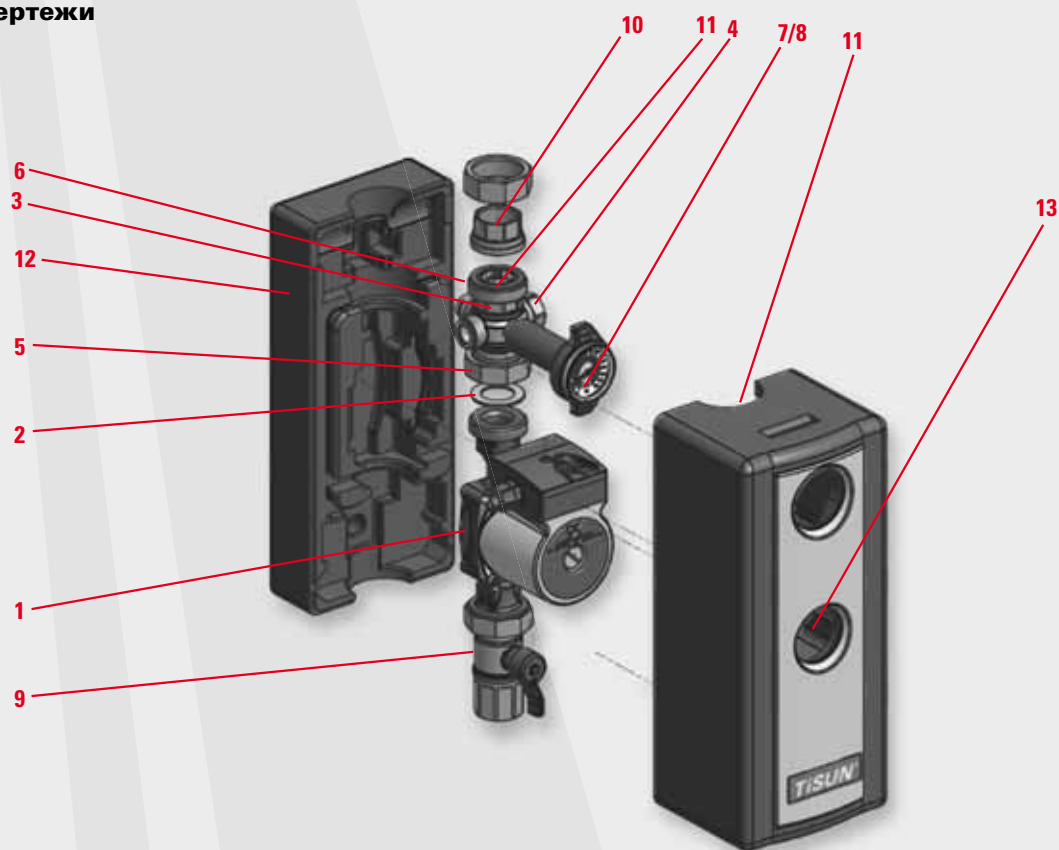
### Технические данные

Чертеж, поз. №	Общие сведения			
		SLE 40	SLE 60	SLEH 60
	Тип	<b>1510330</b>	<b>1510331</b>	<b>1510332</b>
	Артикул №			
	Присоединения (стороны всасывания и нагнетания)	1" внутренняя резьба (IG)		
	Установочная высота	370,5 мм		
	Температура рабочей среды	2–110°C		
<b>1</b>	<b>Насос</b>	Grundfos UPS 25-40	Grundfos UPS 25-60	Высокопроизводительный, Grundfos Alpha2 25-60
	Тип			
	Условный проход x установочная длина	G1½"x180 мм		
<b>2</b>	Плоские уплотнения насоса	45x33x2 – 1½"		
<b>3</b>	<b>Многофункциональная запорная арматура</b>			
	Шаровой кран	Шаровой кран 1" (интегрирован в многофункциональную запорную арматуру)		
<b>4</b>	Заглушка	3/4" внутренняя резьба (IG) (присоединение для расширительного бака)		
<b>5</b>	Накидная гайка	1" (для насоса)		
<b>6</b>	<b>Гравитационный обратный клапан</b>			
	Материал	Тарелка/направляющая: CuZn39Pb3; Пружина: X10CrNi18-8		
	Уплотнение	EPDM		
	Давление открытия	20 мбар (с помощью металлической пружины)		
	Устанавливается	при положении терморучки под углом 45°		
<b>7/8</b>	<b>Терморучка со стрелочным термометром</b>			
	Шкала	0–160°C с делением 2°C		
	Диаметр	51 мм		
	Длина	90 мм		
	Цвет	Серебристый		
	<b>Присоединения</b>			
<b>9</b>	Сторона всасывания	Шаровой кран, 1" внутренняя резьба (IG), с коническим болтовым соединением и накидной гайкой 1½"		
<b>10</b>	Напорная сторона	1" внутренняя резьба (IG), с коническим болтовым соединением и накидной гайкой 1½"		
<b>11</b>	Плоские уплотнения для присоединений	45x33x2 – 1½"		
<b>12</b>	<b>Изоляция</b>			
	Размеры ШxВxГ	150x355x180		
	Материал	EPP с фальцевым соединением (из двух частей)		
	Теплопроводность (λ)	0,041 Вт/(мК)		
	Макс. температура	120°C		
	Температура кратковременного нагрева	180°C		
<b>13</b>	Заглушка	Пластмасса, серебристая (с логотипом TiSUN)		

# ЗАРЯДНО-РАЗРЯДНЫЕ СТАНЦИИ

ПРИБОР ДЛЯ ЗАРЯДКИ НАКОПИТЕЛЯ

Чертежи



## РАСШИРИТЕЛЬНЫЙ БАК SAG



### Описание продукта SAG

Баки SAG служат для поддержания постоянного давления в термических солнечных установках. Перед вводом в эксплуатацию нужно согласовать баки с давлением в установке.

После поставки (т. е. когда расширительный бак SAG был наполнен с давлением 5 бар) их нужно установить как можно скорее. Хранение любых баков SAG в течение длительного времени под давлением более 4 бар не рекомендуется. Транспортировка баков на 200 л и более на длинные дистанции с давлением более 4 бар не рекомендуется! Доступны для поставки баки для солнечных установок от 6 до 200 м<sup>2</sup>. В зависимости от размера баки SAG монтируются в подвешенном или стоячем положении. Присоединительная муфта бака, а также различные крепления и гофрированные присоединительные шланги поставляются как комплектующие.

### Общие сведения

Допустимая температура подачи	120°C
Минимальная рабочая температура (с соответствующим антифризом)	-10°C
Макс. рабочая температура продолжительного нагрева мембраны	70°C при исполнении согласно DIN, 99°C при исполнении, не соответствующем DIN
Макс. рабочее давление	10 бар
Доля гликоля в воде	макс. 50%
Мембрана	Бутил или EPDM, не подлежит замене, соответствует DIN 4807 Начиная от SAG-50 – полумембрана в середине бака, до SAG-33 – полная мембрана на фланце над присоединением
Газовая камера	Азот (группа флюидов 2 по RL97/23/EG)
Водяная камера	Стальной лист с порошковым покрытием
Цвет	Кран
Внутреннее покрытие	Отсутствует
Вид присоединения	Внешняя резьба
Предварительное давление при поставке	5 бар
Защитные колпачки	На присоединении и клапане

## ТЕХОБСЛУЖИВАНИЕ И ДЕМОНТАЖ РАСШИРИТЕЛЬНОГО БАКА SAG

### Техобслуживание

Требуется ежегодное техобслуживание. Наружная проверка: визуальный контроль повреждений (например, коррозии) на баке SAG? Для обслуживания больших баков в случае сомнений привлекайте сервисную службу SAG; малые баки в таких случаях заменяйте. Ненадолго нажмите клапан для азота, чтобы проверить мембрану, если выступит вода, замените SAG.

### Проверка качества воды

Соблюдайте требования к закрытым нагревательным и охлаждающим контурам.

### Настройка давления

Запустите установку при постоянной температуре под наблюдением.

1. Перекройте расширительный бак SAG со стороны воды, если давление в SAG > 4, сначала понизьте давление на газовом клапане до 4 бар.
2. Опорожните бак со стороны воды и настройте предварительное давление  $p_0$  (см. «Ввод в эксплуатацию газонаполнительного клапана»), при наличии газового манометра проверьте его на герметичность; при работах по техобслуживанию газонаполнительного клапана дополнительно опорожните бак со стороны газа. Настройте давление наполнения  $p_F$  (см. ввод в эксплуатацию), настройте конечное давление  $p_E$  (см. «Ввод в эксплуатацию»).
3. После этого бак SAG снова готов к эксплуатации.

### Демонтаж

Перед проверкой или демонтажем бака SAG или частей под давлением следует сбросить давление в баке SAG, как указано ниже.

1. Перекройте расширительный бак SAG со стороны воды, если давление в SAG > 4, сначала понизьте давление на газовом клапане до 4 бар.
2. Опорожните бак со стороны воды.
3. Сбросьте давление со стороны газа на газовом клапане перед новым наполнением (см. «Ввод в эксплуатацию»). При несоблюдении существует опасность разрушения мембраны.

### Проверка перед вводом в эксплуатацию

Обязательно соблюдайте соответствующие национальные предписания по эксплуатации устройств под давлением. В ФРГ соблюдайте предписание по эксплуатационной безопасности § 14, в особенности § 14 (3) № 6.

### Сроки проверки

Классификация бака SAG в схеме 2 приложения II к директиве 97/23/EG, а также рекомендованные максимальные сроки проверки (в ФРГ согласно предписанию по эксплуатационной безопасности § 15): действительны при строгом соблюдении руководства по монтажу, эксплуатации и техобслуживанию SAG и в случае эксплуатации при колебаниях давления и температуры подачи, соответствующих погодозависимому использованию. Наружная проверка: требования согласно § 15 (6) отсутствуют. Внутренняя проверка:

- максимальный срок согласно § 15 (5) для «SAG N, S, F»; нужно принять необходимые меры по замене (например, измерить толщину стенок и сравнить с конструктивными данными, которые можно запросить у производителя) или
- Максимальный срок согласно § 15 (5) для «SAG A, E, G» с пузырной мембраной и документацией по ежегодному техобслуживанию.

Проверка прочности: максимальный срок согласно § 15 (5) или в соединении с § 15 (10). Фактические сроки должны определяться эксплуатирующим лицом согласно технико-экономическому обоснованию, учитывающему реальные условия эксплуатации, а также опыт использования по данному назначению и с данным загружаемым материалом в соответствии с действующими национальными предписаниями по эксплуатации устройств под давлением.

# КОМПЛЕКТУЮЩИЕ СОЛНЕЧНЫХ СИСТЕМ

## УКАЗАНИЯ ПО ТЕХНИКЕ БЕЗОПАСНОСТИ ДЛЯ РАСШИРИТЕЛЬНОГО БАКА SAG

### Общие указания по технике безопасности

Мембранные расширительные баки SAG для солнечных систем являются устройствами под давлением. Мембрана разделяет бак на водяную и газовую камеры с областью повышенного давления. Сертификат соответствия в приложении подтверждает соответствие директиве 97/23/EG.

Комплектация модуля приведена в декларации соответствия. Выбранная техническая спецификация, которая соответствует основным требованиям к технике безопасности, изложенным в приложении I директивы 97/23/EG, приведена на заводской табличке или в декларации о соответствии.

### Монтаж, эксплуатация, проверка перед вводом в эксплуатацию, периодические проверки

выполняются согласно национальным предписаниям, в ФРГ согласно предписанию по эксплуатационной безопасности. Соответственно, монтаж и эксплуатация должны выполняться в соответствии с техническими достижениями специалистами, прошедшими необходимый инструктаж.

Необходимые проверки перед вводом в эксплуатацию, после существенного изменения установки и периодических инспекций обеспечиваются эксплуатирующим лицом согласно предписанию по эксплуатационной безопасности. Рекомендованные сроки проверок приведены в разделе «Сроки проверок». Устанавливать и эксплуатировать можно только SAG без видимых повреждений на корпусе под давлением.

### Изменения SAG,

например, сварочные работы или механическое изменение формы, запрещены. При замене деталей используйте только оригинальные детали от производителя.

### Соблюдение параметров

Данные о производителе, год выпуска, № производителя, а также технические данные приведены на заводской табличке. Примите подходящие меры техники безопасности, чтобы избежать выхода за максимальные и минимальные граничные значения рабочих параметров (давление, температура).

Превышение допустимого рабочего давления со стороны воды и газа, как во время эксплуатации, так и при наполнении со стороны газа, недопустимо. Предварительное давление ни в коем случае не должно превышать допустимое рабочее избыточное давление. Для наполнения газом следует использовать инертный газ, например, азот.

### Коррозия, осадок

Баки SAG изготавливаются из стали с наружным покрытием и без покрытия внутри. Припуск на износ (коррозию) не предусмотрен. Использование разрешается только в закрытых от атмосферных воздействий системах с водой без коррозионных, агрессивных и ядовитых свойств. Во время эксплуатации необходимо надежно минимизировать доступ кислорода из воздуха в комплексную нагревательно-охладительную систему (путем просачивания или с водой подпитки и т. п.). Установки подготовки воды должны рассчитываться, монтироваться и эксплуатироваться согласно актуальным техническим достижениям.

### Тепловая изоляция

В установках горячей воды эксплуатирующее лицо должно прикрепить вблизи бака SAG знак, предупреждающий об опасности для людей в связи с высокой температурой поверхности.

### Место установки

Обеспечьте достаточную несущую способность места установки, способную выдержать бак SAG, полностью наполненный водой.

Подготовьте отвод для воды опорожнения, обязательно предусмотрите добавку холодной воды (см. также раздел «Монтаж»). Установка в сейсмоактивных зонах запрещена.

Несоблюдение данного руководства, в особенности указаний по технике безопасности, может привести к разрушению и дефектам бака SAG, возникновению опасности для людей и ухудшению функциональности. При нарушении требований исключаются любые претензии на гарантийное обслуживание и другую ответственность.

### Расчет предварительного давления

Запрещено превышать допустимое рабочее давление (см. заводскую табличку). Бак может лопнуть. При неправильной настройке предварительного давления и давления наполнения установка функционирование бака SAG не гарантируется как таковое или в полной мере. Настройка предварительного давления  $p_0$  на газовом клапане на минимальное рабочее давление установки

- Выполните повторную настройку заводского значения предварительного давления  $p_0$  на нужное значение (минимальное рабочее давление установки); при чрезмерном давлении спустите газ на газонаполнительном клапане, при недостаточном давлении добавьте газ (например, из баллона с азотом).
- Внесите новое установленное значение предварительного давления  $p_0$  на заводскую табличку.
- Расчет предварительного давления  $p_0$

1. Рекомендованное значение
2. Давление испарения в установках горячей воды  $> 100^\circ\text{C}$
3. Разность давлений циркуляционного насоса, **учитывается только при вмонтировании бака SAG с напорной стороны циркуляционного насоса.**

$p_0 \geq 1$  бар (рекомендуется также для более низких расчетных значений)

$$p_0 \text{ [бар]} = \frac{H \text{ [м]}}{10} + 0,2 \text{ бар}^1) + p_D^2) + \Delta p_p^3)$$

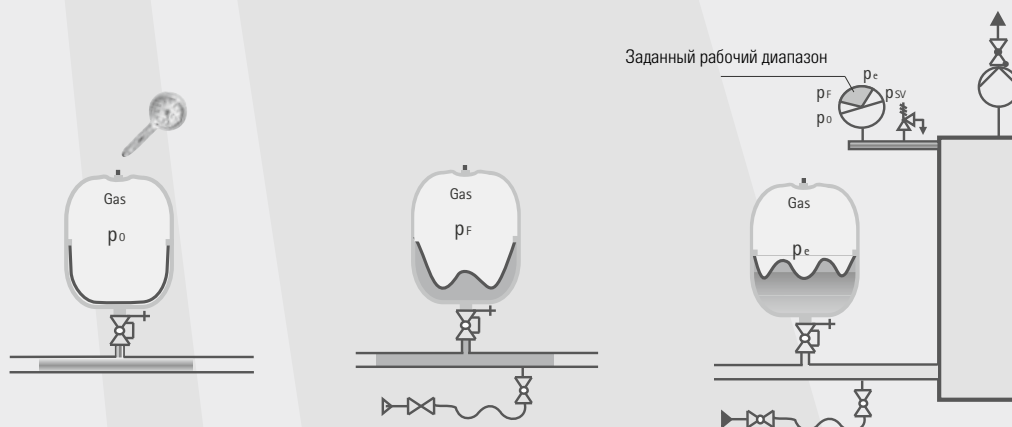
Осторожно откройте запор, полностью выпустите воздух из расширительной линии и завершите опорожнение. Обеспечьте давление наполнения  $p_e$ , выполнив наполнение со стороны воды. Внимание! При наполнении из сетей питьевой воды обязательно соблюдайте национальные предписания, в ФРГ — указания по технике безопасности стандарта DIN 1988 T4 по защите питьевой воды.

$$p_f \text{ [бар]} \geq p_0 + 0,3 \text{ бар}$$

в состоянии с выпущенным воздухом добавьте конечное давление  $p_e$  со стороны воды (пример нагревательной установки)

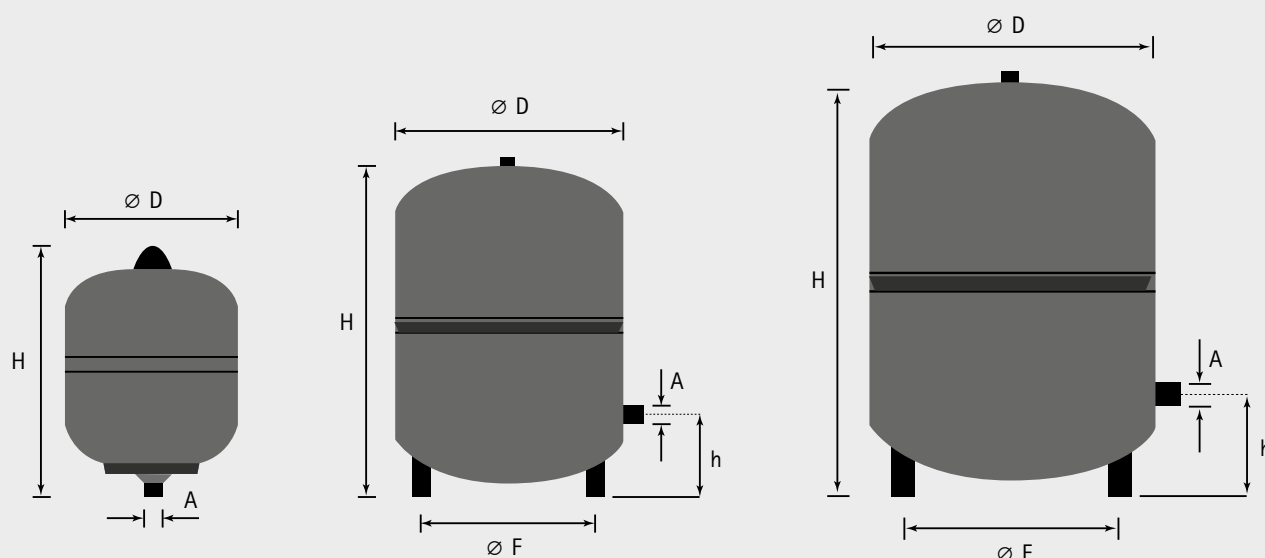
- Запустите установку до достижения максимальной температуры подачи (термическая дегазация);
- Выключите циркуляционные насосы, выполните дополнительную вентиляцию установки.
- Выполните подпитку водой до достижения конечного давления  $p_e$

$$p_e \text{ [бар]} \geq p_{sv} - 0,5 \text{ бар}$$



# КОМПЛЕКТУЮЩИЕ СОЛНЕЧНЫХ СИСТЕМ **TiSUN®**

## РАСШИРИТЕЛЬНЫЙ БАК



### Технические данные

Тип	SAG 18R	SAG 25R	SAG 33R	SAG 50R	SAG 80R
Артикул №	1510040	1510041	1510042	1510334	1510044
Макс. площадь коллектора	6 м <sup>2</sup>	10 м <sup>2</sup>	15 м <sup>2</sup>	20 м <sup>2</sup>	30 м <sup>2</sup>
Емкость	18 л	25 л	33 л	50 л	80 л
Размер присоединения	G 3/4"С плоским уплотнением KlingerSIL				
Ø	280 мм		354 мм	409 мм	480 мм
H	380 мм	500 мм	450 мм	505 мм	570 мм
h	0 мм	0 мм	0 мм	200 мм	210 мм
Вес	4,5 кг	5,5 кг	6,3 мм	13,2 кг	18,4 кг
Вид монтажа	в подвешенном состоянии			в стоячем состоянии	

Тип	SAG 100R	SAG 140R	SAG 200R	SAG 300R	SAG 500R
Артикул №	1510045	1510046	1510047	1510049	1510051
Площадь коллектора	40 м <sup>2</sup>	50 м <sup>2</sup>	70 м <sup>2</sup>	125 м <sup>2</sup>	200 м <sup>2</sup>
Емкость	100 л	140 т	200 т	300 т	500 т
Размер присоединения	R 1"				
Ø	480 мм		634 мм		740 мм
H	675 мм	915 мм	785 мм	1085 мм	1295 мм
h	210 мм		235 мм		245 мм
Вес	22,7 кг	29 кг	40 кг	54 кг	80 кг
Вид монтажа	в стоячем положении				

# КОМПЛЕКТУЮЩИЕ СОЛНЕЧНЫХ СИСТЕМ

## КОМПЛЕКТ ПРИСОЕДИНЕНИЙ РАСШИРИТЕЛЬНОГО БАКА



### Комплект присоединений расширительного бака

Этот комплект служит для присоединения расширительных баков различных размеров к солнечной станции. Соединительная линия представляет собой гофрированную трубку из нержавеющей стали, оснащенную присоединениями с уплотнениями по плоскости. Соединительная муфта бака SAG обеспечивает возможность техобслуживания или замены бака без опорожнения установки. Комплекты поставляются в виде отдельных деталей.

### Технические данные

Тип		AS-SAG 34	AS-SAG 34 2 м	AS-SAG 1
Артикул №		1510315	1510341	1510316
Присоединения		¾" С уплотнением по плоскости и накидной гайкой		
Соединительная труба	Тип	Гофрированная трубка		
	Материал	Нержавеющая сталь		
	Диаметр	DN 16		
	Длина	500 мм	2000 мм	2000 мм
Соединительная муфта бака	Материал	Латунь		
	Монтажная длина	62 мм		
	Присоединения	G ¾" Внутренняя (IG) и наружная (AG) резьба, с уплотнением по плоскости		
Переход		–	–	Переход с IG ¾" на 1" AG (от SAG)
Плоские уплотнения	Материал	Klinger SIL		
	Температура	от -20°C до +190°C		
Крепление на стену	Тип	Сталь оцинкованная желтая, с гнездом для присоединения бака	–	–
	Длина лапок	110 мм/250 мм	–	–
	Пазы	2 шт. 10x17 мм, расстояние от центра до центра 55 мм	–	–
	ширина/толщина	50 мм/4,5 мм	–	–
Крепежные материалы	для настенного монтажа	2 шт. пластмассовые дюбели S10 2 шт. винты с 6-гранной головкой 8x60 мм 2 шт. прокладки M10	–	–
	для монтажа на стену	1 шт. цилиндрический винт оцинкованный (DIN 912) M6x16	–	–
		1 шт. цилиндрический винт оцинкованный (DIN 912) M8x16 1 шт. кузовная шайба оцинкованная M6		

# КОМПЛЕКТУЮЩИЕ СОЛНЕЧНЫХ СИСТЕМ **TiSUN®**

## ТРОЙНОЙ КЛАПАН СО СТРЕЛКАМИ ДЛЯ ОТОПИТЕЛЬНЫХ И СОЛНЕЧНЫХ СИСТЕМ



### Описание продукта

Этот тройной клапан со стрелками с электроприводом 230 В используется в закрытых солнечных и нагревательных контурах для гидравлического переключения или запирания. Монтаж всегда выполняется блоком двигателя в обесточенном состоянии. Повернув корпус двигателя, можно изменить путь прохождения в обесточенном состоянии.

### Техническое описание

Тип		3WW 34	3WW 1	3WW 54
Артикул №		1510241	1510242	1510243
Положение		В обесточенном состоянии открыт путь АВ-А Если подается напряжение, открыт путь АВ-В		
Прокладка электрических кабелей	клемма 1/черная	Фаза активации: клапан выполняет переключение, если подается напряжение		
	клемма 2/синяя	Нейтральный проводник		
	Клемма 3/коричневая	Длительная фаза: требуется для обратного вращения, если на клемму 1 не подается напряжение, а также для вывода сигнала на клемму 4/красную		
	Клемма 4/красная	Выход концевого выключателя: если клапан достиг концевого положения, сюда выводится напряжение		

### Технические данные привода

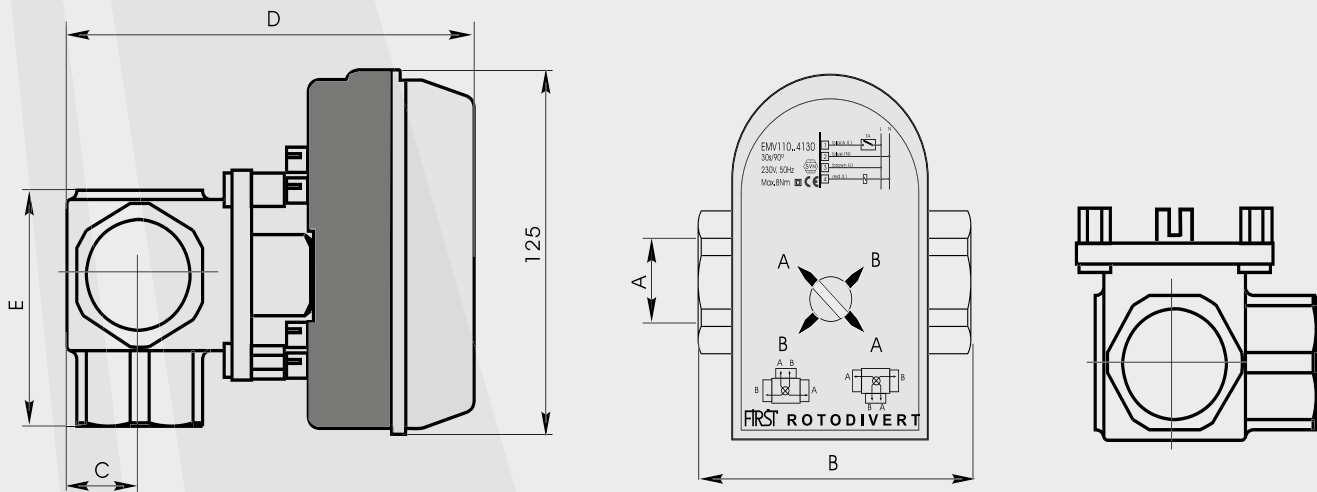
Тип	3WW 34	3WW 1	3WW 54
Подключаемое напряжение		230 В, 50 Гц	
Концевой выключатель		5(1)А, 250 В, 50 Гц	
Потребление тока		7,5 ВА при эксплуатации 3 ВА в состоянии покоя	
Класс электрической защиты		Класс II согласно EN60355-1	
Класс защиты привода		IP 44 согласно IEC 529	
Время оборота		18 с/90°	
Начальный момент вращения		макс. 8 Нм	
Температура окружающей среды		от 0°C до 60°C	
Соединительный кабель		4x0,5 мм <sup>2</sup> , l = 2 v	

### Технические данные клапана

Макс. рабочая температура	110°C
Макс. рабочее давление	6 бар
Момент вращения	0,5 Нм
Макс. разность давления	0,4 бар

# КОМПЛЕКТУЮЩИЕ СОЛНЕЧНЫХ СИСТЕМ

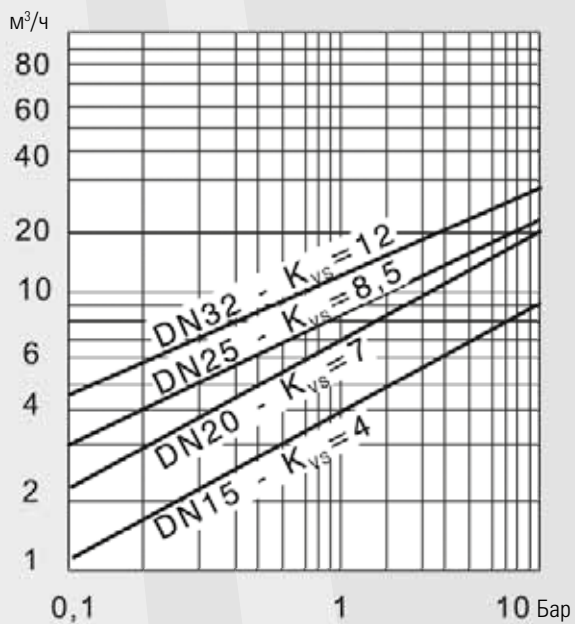
ТРОЙНОЙ КЛАПАН СО СТРЕЛКАМИ ДЛЯ ОТОПИТЕЛЬНЫХ И СОЛНЕЧНЫХ СИСТЕМ



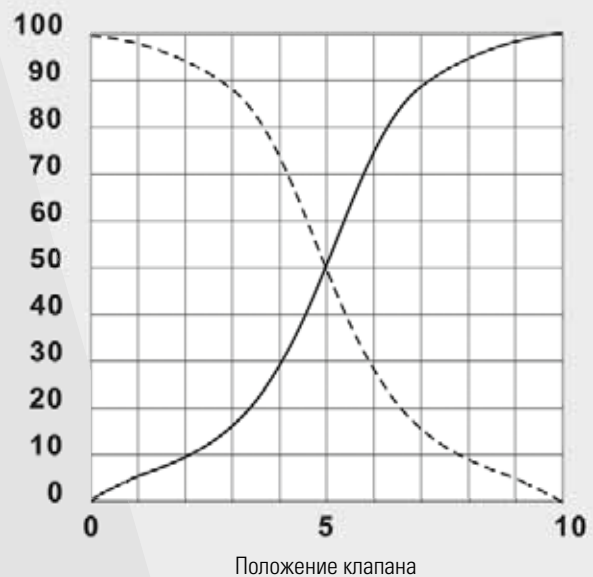
## Размеры

Поз.		DN	A	B	C	D	E	Kvs	Вес
3WW 34	3/4"	20	3/4"	72	18,5	116	54	7	1,0
3WW 1	1"	25	1"	90	24	112	69	8,5	1,63
3WW 54	1 1/4"	32	1 1/4"	90	24	122	69	12	1,37

Kvs для клапанов



Показатель расхода



Положение клапана



# КОМПЛЕКТУЮЩИЕ СОЛНЕЧНЫХ СИСТЕМ **TiSUN®**

## ТРОЙНОЙ КЛАПАН СО СТРЕЛКАМИ С ДВИГАТЕЛЕМ, ДЛЯ БОЛЬШИХ УСТАНОВОК



### Описание продукта

Тройной клапан со стрелками с электроприводом 230 В используется в закрытых солнечных и нагревательных контурах для гидравлического переключения или запирания. Исполнительный двигатель с 2-точечной активацией. Подходит для нагревательных и солнечных контуров, а также систем питьевой воды. Стороны клапана также можно поменять местами при монтаже.

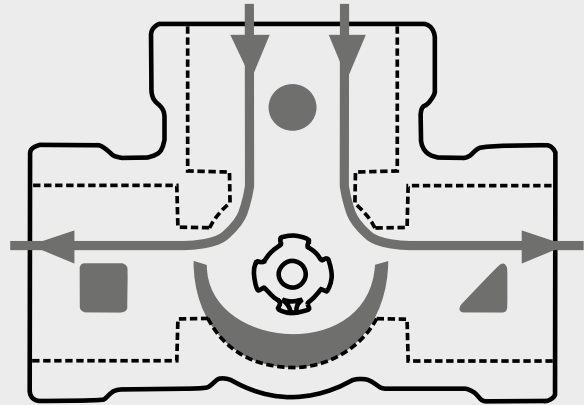
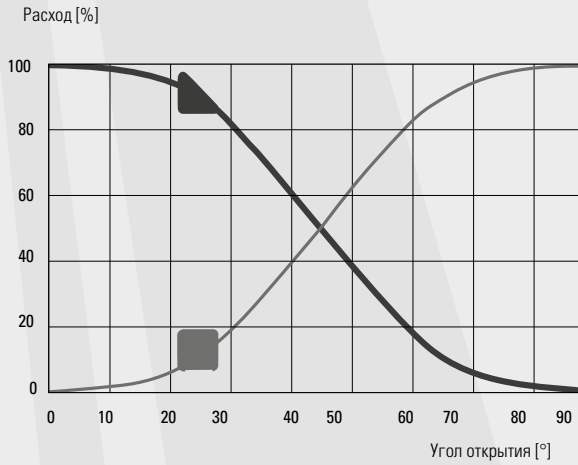
### Технические данные

Тип	3WW 64	3WW 2
<b>Артикул №</b>	<b>1510436</b>	<b>1510437</b>
<b>Технические данные привода:</b>		
Момент вращения:	6 Нм	
Диапазон вращения:	90°	
Температура окружающей среды:	макс. +55°C	
	мин. -5°C	
Вид защиты:	IP 41	
Класс защиты:	II	
Электропитание:	230 +/- 10% В (переменный ток), 50 Гц	
Потребление мощности:	5 VA	
Ручная эксплуатация:	Возможна с помощью выдвижного маховика	
<b>Технические данные клапана:</b>		
Степень давления:	PN 10	
Постоянная температура среды:	+110°C	
Временная температура среды:	+130°C	
Момент вращения при номинальном давлении	< 5 Нм	
Уровень утечки в % от расхода	< 0,02%	
Макс. рабочее давление:	10 бар	
Макс. падение разности давлений	2 бар	
Давление закрытия:	2 бар	
Коэффициент расхода kv/kvмин, A-AB:	100	
Присоединения со внутренней резьбой (IG):	1 1/2"	2"
Значение в м³/ч при падении давления 1 бар:	25	40
<b>Материал</b>		
Корпус клапана и задвижка:	Латунь DZR, CW 602N	
Вал и втулка подшипника:	Композит PPS	
Уплотнительные кольца:	EPDM	

# КОМПЛЕКТУЮЩИЕ СОЛНЕЧНЫХ СИСТЕМ

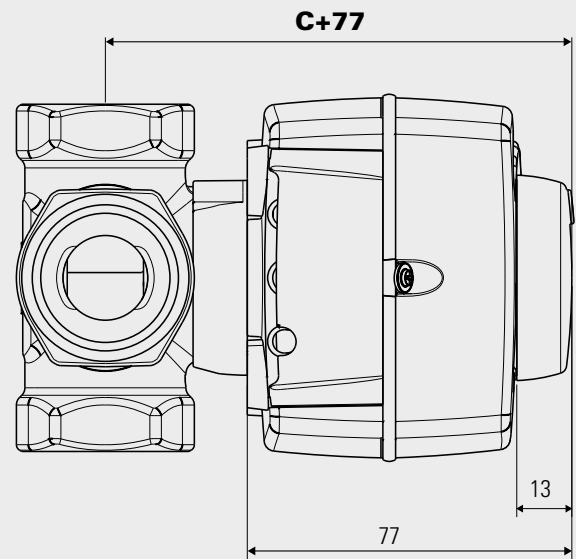
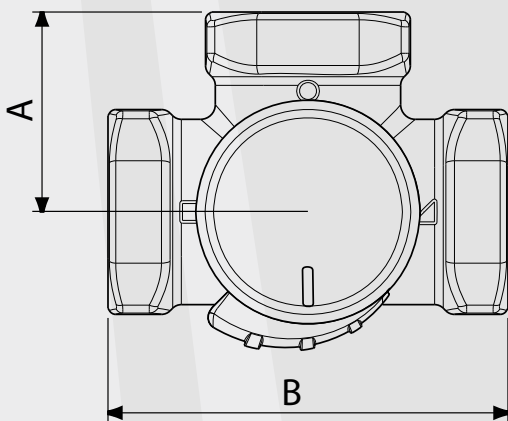
## ТРОЙНОЙ КЛАПАН СО СТРЕЛКАМИ С ДВИГАТЕЛЕМ, ДЛЯ БОЛЬШИХ УСТАНОВОК

### Графическая характеристика клапана:



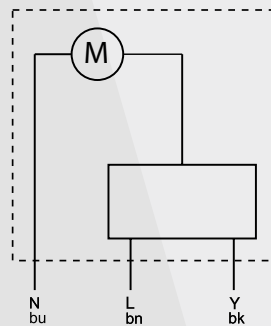
### Размеры

A	58 мм	62 мм
B	116 мм	125 мм
C	44 мм	44 мм
Вес	1,75 кг	2,05 кг



### Способы подсоединения

### 2-точечный управляющий сигнал

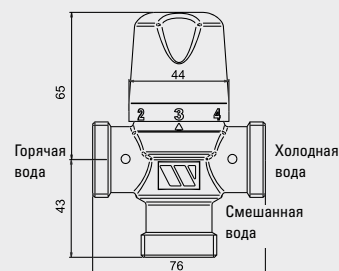
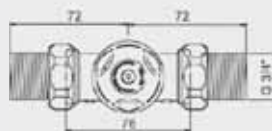
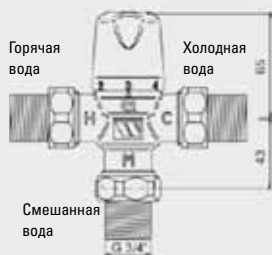
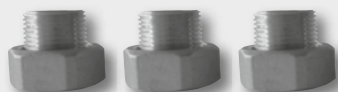


### Электронные кабели

Кабель	1,5 м, предварительно установленный
Черный	Управляющая фаза Y
Синий	Нейтральный проводник N
Коричневый	Длительная фаза L

# КОМПЛЕКТУЮЩИЕ СОЛНЕЧНЫХ СИСТЕМ **TiSUN®**

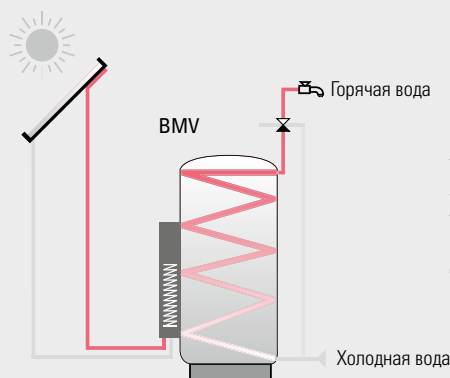
## СМЕСИТЕЛЬ ХОЗЯЙСТВЕННО-ПИТЬЕВОЙ ВОДЫ



Смеситель хозяйственно-питьевой воды специально разработан для систем с высоким расходом или долговременными высокими температурами – согласно требованиям стандартов EN1111 и EN1287.

### Технические данные

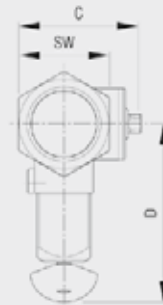
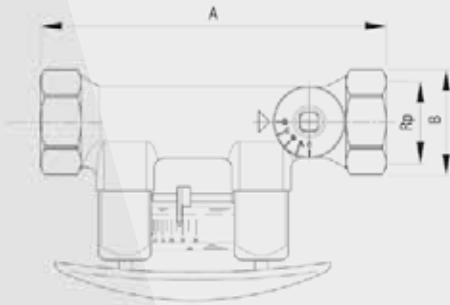
Тип	BMV 34	BMV 1
Артикул №	1510328	1510480
Присоединение	Наружная резьба 1" с понижающим болтовым соединением 3/4"	Наружная резьба 1" с болтовым соединением 1"
Корпус	Латунь DZR-CW602N	
Поверхность	Латунь	
Пружина	Нержавеющая сталь	
Другие латунные детали	CW 614N	
Управляющий элемент	PSU (полимер полисульфон)	
Внутреннее покрытие	PTFE	
Уплотнительное кольцо / уплотнения	EPDM	
Маховик	Полиамид, армированный стекловолокном	
Макс. рабочее давление	PN 10	
Потери давления	См. график	
Рабочий диапазон	0,2 бар–5 бар	
Погрешность температуры	В пределах +/- 2°C заданной температуры (при компенсируемом динамическом давлении)	
Температура горячей воды на входе	52°C*–110°C	
Температура холодной воды на входе	5°C–25°C	
Диапазон регулировки температуры	30°C–65°C	
Заводская настройка	55°C	
Расход при 3 бар	63 л/мин	
Минимальный расход	5 л/мин	
Диапазон применения	Макс. до 8 квартир	



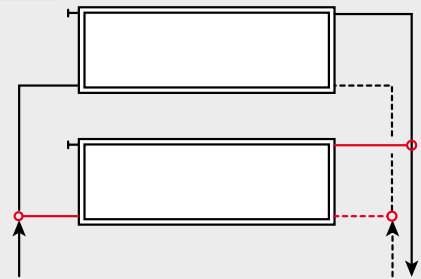
\*Разность минимальных температур горячей и смешанной воды должна составлять 10°C.

# КОМПЛЕКТУЮЩИЕ СОЛНЕЧНЫХ СИСТЕМ

## ЛИНЕЙНЫЙ РЕГУЛИРУЮЩИЙ КЛАПАН



Высокотемпературный обвод Tacosetter обеспечивает простую и непосредственную регулировку, индикацию и перекрытие расхода полей коллектора различного размера (закрывающие пробки входят в комплект поставки).



### Преимущества

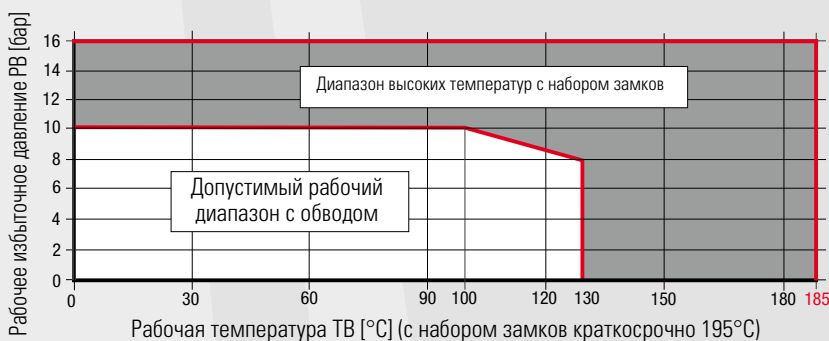
- Точная и быстрая регулировка без помощи диаграмм, таблиц или измерительных приборов.
- Непосредственное считывание настроенного объемного расхода (л/мин).
- Контроль расхода с помощью задающей задвижки.
- Регулирующий клапан со шкалой настройки.
- Регулирующий клапан перекрываемый (возможна остаточная утечка).
- Произвольное монтажное положение.
- Низкая потеря давления.
- Замена обвода при полном давлении установки.
- Не требует техобслуживания.

Таблица размеров

DN	A	B	C	D	SW	Rp
20	129	39	46	79	34	3/4"
20	129	39	46	79	34	3/4"
25	152	47	58	82	41	1"
32	161	56	65	84	49	1 1/4"

### Технические данные

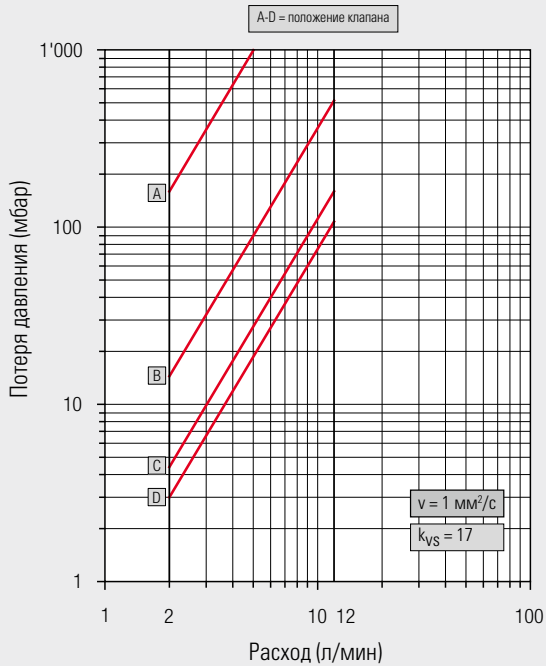
Тип	TCS 2-12l	TCS 8-30l	TCS 10-40l	TCS 20-70l	REG 20 2-12l	REG 25 10-40l
Артикул №.	1510296	1510297	1510298	1510299	1520016	1520018
Резьба присоединения	внутренняя (IG) 3/4"	внутренняя (IG) 3/4"	внутренняя (IG) 1"	внутренняя (IG) 1 1/4"	-	-
Присоединение спиральной трубы	-	-	-	-	DN 20	DN 25
Диапазон измерения kvs (м³/ч)	2,20	5,00	8,10	17,00	2,20	8,10
Температура	185°C (кратковременно 195°C) с закрывающей пробкой					
Рабочее давление	PB 16 бар с закрывающей пробкой					
Погрешность измерения	+/-10% от показанного значения					
Корпус	Латунь					
Внутренние части	Нержавеющая сталь, латунь, пластмасса					
Смотровое стекло	теплостойкая, ударопрочная пластмасса (силикат бора)					
Уплотнения	EPDM					
Внутренняя резьба	Rp (цилиндр.) согласно DIN 2999/ISO 7					



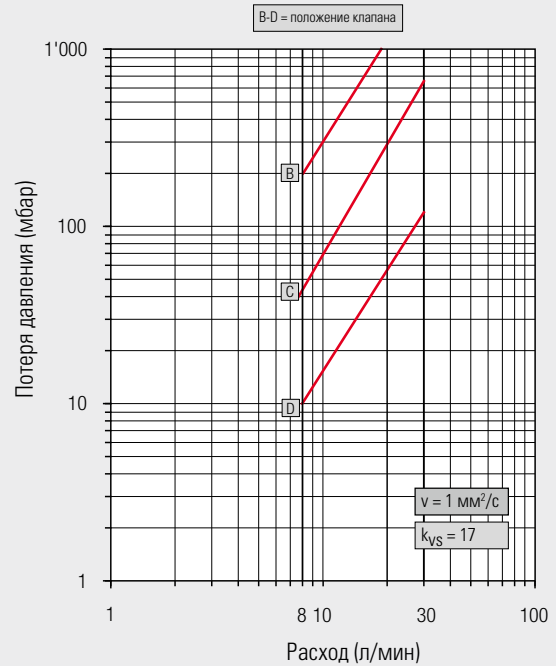
# КОМПЛЕКТУЮЩИЕ СОЛНЕЧНЫХ СИСТЕМ **TiSUN®**

## ЛИНЕЙНЫЙ РЕГУЛИРУЮЩИЙ КЛАПАН

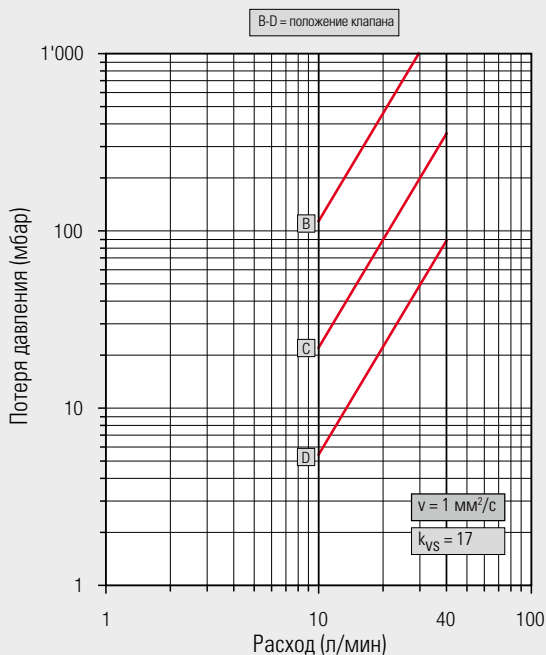
<b>Тип</b>	<b>TCS 2-12I</b>
<b>Артикул №</b>	<b>1510296</b>
<b>Rp</b>	"
<b>Расход</b>	2-12 л/мин



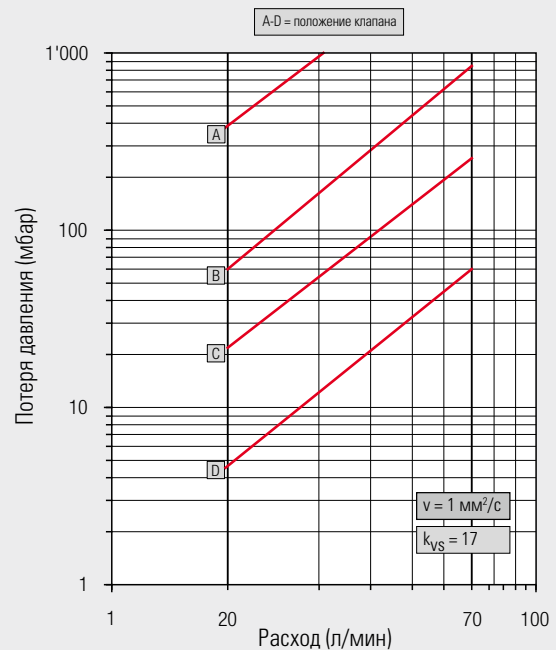
<b>Тип</b>	<b>TCS 8-30I</b>
<b>Артикул №</b>	<b>1510297</b>
<b>Rp</b>	"
<b>Расход</b>	8-30 л/мин



<b>Тип</b>	<b>TCS 10-40I</b>
<b>Артикул №</b>	<b>1510298</b>
<b>Rp</b>	1"
<b>Расход</b>	10-40 л/мин

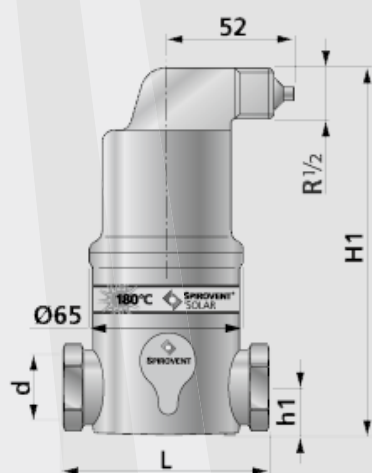


<b>Тип</b>	<b>TCS 20-70I</b>
<b>Артикул №</b>	<b>1510299</b>
<b>Rp</b>	1¼"
<b>Расход</b>	20-70 л/мин



# КОМПЛЕКТУЮЩИЕ СОЛНЕЧНЫХ СИСТЕМ

## МИКРОСЕПАРАТОР ВОЗДУХА С ФУНКЦИЕЙ AUTOCLOSE



### Описание продукта

Микросепаратор воздуха с функцией Autoclose предназначен для полностью автоматического отделения воздуха из водно-гликолевой смеси (макс. 40%). Эта система обеспечивает автоматическое запирание при температуре выше 90° С. Предпочтительной является установка вблизи самого высокого и самого теплого участка между коллектором и накопителем.



### Технические данные

Описание	Микросепаратор воздуха с функцией Autoclose	
Артикул №	1510468	1510492
Тип	KE-NA	KE-NA-V
Материал	Латунь	
Присоединение	22 мм	18 мм (понижающие болтовые соединения 22/18 мм)
Место установки	вблизи коллектора, горизонтальный	
Рабочее давление	10 бар	
Температура	180°С	
Размеры	H1 = 153 мм, h1 = 20 мм, L = 106 мм	
Емкость	0,18 л	
Вес	1,2 кг	
Объем поставки	2 шт. резьбовые соединения с зажимным кольцом 2 шт. опорные втулки для медной трубки 22 мм 1 шт. запорная крышка 1 шт. медная трубка 22 мм (длина 50 мм)	2 шт. резьбовые соединения с зажимным кольцом 2 шт. опорные втулки для медной трубки 18 мм 1 шт. запорная крышка 1 шт. медная трубка 18 мм (длина 50 мм) 2 шт. понижающие болтовые соединения 22/18 мм

**Внимание:** Запорная крышка предназначена для гидравлического испытания установки. После проведения гидравлического испытания уплотнение, установленное заказчиком, и запорную крышку следует удалить!

## СЕПАРАТОР ВОЗДУХА С СИСТЕМОЙ AUTOCLOSE



### Описание продукта

Автоматический сепаратор воздуха с системой Autoclose. Эта система обеспечивает автоматическое запирание при температуре выше 90°C. Предпочтительной является установка вблизи самого высокого и самого теплого участка между коллектором и накопителем. Назначение сепаратора воздуха:

- наполнение и удаление воздуха из установки;
- удаление воздуха из самого высокого участка системы трубопроводов и поддержание его в таком состоянии;
- предотвращение воздушных пробок.

### Технические данные

Описание	Сепаратор с системой Autoclose
Артикул №	1510417
Тип	EA
Материал	Латунь
Присоединение (размер d)	внутренняя резьба (IG) 1/2"
Макс. рабочее давление	10 бар
Макс. температура	180°C
Материал поплавка	PP
Вес	0,7 кг

# КОМПЛЕКТУЮЩИЕ СОЛНЕЧНЫХ СИСТЕМ

## АНТИФРИЗ



### Концентрат антифриза FWF-K

Антифриз препятствует замерзанию систем солнечной установки, а также обеспечивает защиту от коррозии. Жидкость безвредна при попадании в пищу. Концентрат антифриза необходимо смешивать согласно таблице смешивания TiSUN®. Жидкость пригодна для смешивания с любыми стандартными антифризами на основе 1,2-полипропиленгликоля. Жидкость не является агрессивной по отношению к стандартным материалам уплотнений отопительных систем.

### Готовая смесь антифриза до -25°C FWF-F

Антифриз препятствует замерзанию систем солнечной установки, а также обеспечивает защиту от коррозии. Жидкость безвредна при попадании в пищу. Готовый к использованию антифриз для использования при температуре до -25 поставляется в виде смеси. Жидкость пригодна для смешивания с любыми стандартными антифризами на основе 1,2-полипропиленгликоля. Жидкость не является агрессивной по отношению к стандартным материалам уплотнений отопительных систем.

### Антифриз с защитой от испарения, готовая смесь до -28°C FWF-VSF

Антифриз препятствует замерзанию систем солнечной установки, а также обеспечивает защиту от коррозии. Жидкость безвредна при попадании в пищу. Готовый к использованию антифриз для использования при температуре до -28 поставляется в виде смеси. Жидкость не является агрессивной по отношению к стандартным материалам уплотнений отопительных систем. Этот антифриз разработан специально для использования в качестве теплоносителя в солнечных установках с высокой температурой при простое. Для сохранения специальных свойств этот антифриз запрещено смешивать с другими теплоносителями жидкостями или водой.

### Технические данные

Тип		FWF-K	FWF-F	FWF-VSF
Артикул №		1510053	1510054	1510055
Характеристики	Внешний вид	Светлая бесцветная жидкость		Светлая красновато-флуоресцентная жидкость
	Запах	Почти без запаха		Небольшой запах
	Рабочая температура	от -50°C до +170°C	от -25°C до +170°C	от -28°C до 170°C
	Температура кипения (ASTM D 1120)	выше 150°C	106°C	102–105°C
	Защита от холода (ASTM D 1177)	до -50°C	до -25°C	до -28°C
	Температура застывания (DIN ISO 3016)	ниже -50°C	-27,5°C	–
	Температура воспламенения (DIN 51758)	>100°C	отсутствует	отсутствует
	Плотность при 20°C	1,054-1,058 г/см <sup>3</sup> (DIN 51757)	1,039 г/см <sup>3</sup> (DIN 51757)	1,032 - 1,035 г/см <sup>3</sup> (ASTM D 1122)
	Содержание воды	<4% массы (ASTM D 1123)	около 63% (ASTM D 1123)	55–58% (DIN 51777)
	Вязкость (DIN 51562)	68-72 мм <sup>2</sup> /с	4,51 мм <sup>2</sup> /с	4,5–5,5 мм <sup>2</sup> /с
	Показатель преломления nD20	1,435–1,437 (DIN 51423)	1,3814 (DIN 51423)	1,380-1,384 (DIN 51757)
	Удельная теплоемкость при 20°C	2,46 кДж/кгК	3,66 кДж/кгК	3,6 кДж/кгК
	Теплопроводность при 20°C	значение недоступно	0,383 Вт/мК	0,412 Вт/мК
Свойства	Ингредиенты	Полипропиленгликоль + ингибиторы	Полипропиленгликоль + ингибиторы + вода	Полипропиленгликоль + ингибиторы + вода
	Возможность смешивания	Можно смешивать с любыми стандартными антифризами на основе 1,2-полипропиленгликоля		Для сохранения специальных свойств антифриз FWF-VSF запрещено разрезать другими теплоносителями жидкостями или водой или смешивать с ними. Компенсировать потери жидкости можно только с помощью FWF-VSF!
	Экологические свойства	способен к биологическому расщеплению		
	Минимальная концентрация	40–70 об. % антифриза	–	–
	Совместимость с уплотнениями	Не оказывает агрессивного воздействия на стандартные материалы уплотнений		
	Химические свойства	Без содержания нитрита, фосфата и амина		Без содержания нитрита и фосфата



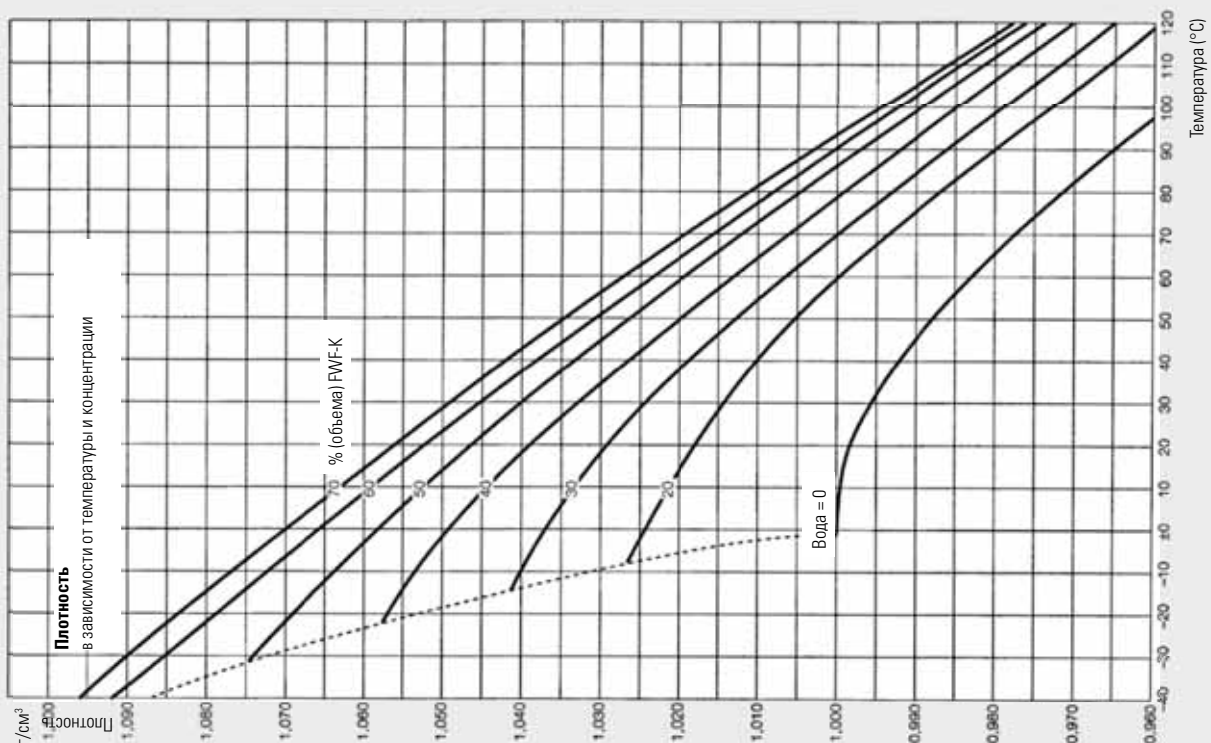
# КОМПЛЕКТУЮЩИЕ СОЛНЕЧНЫХ СИСТЕМ **TiSUN®**

## АНТИФРИЗ

### Технические данные (продолжение)

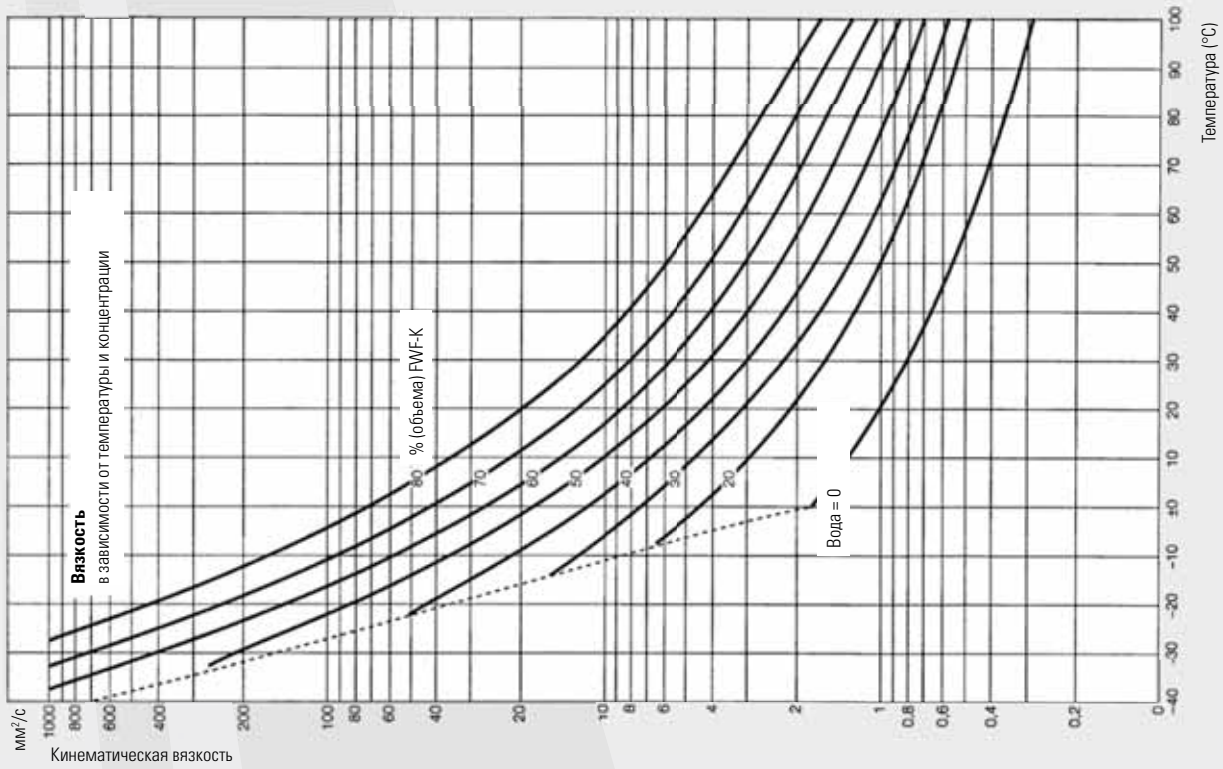
		FWF-K	FWF-F	FWF-VSF
<b>Свойства</b>	Сертификат безопасности ЕС	Прилагается согласно директивам ЕС 91/155/EG или 2001/58/EG		
	Соответствие	DIN EN ISO 9001:2000 DIN EN ISO 14001 DIN EN 1717:2000 Европейская норма H 5195-2 RAL-ZU 73 AFSSA (Франция) KIWA-ATA (Нидерланды)		DIN EN ISO 9001:2000 DIN EN ISO 14001 DIN EN 1717:2000 Европейская норма H 5195-2 RAL-ZU 73
	Таблица смешивания	40%	-24°C	
		45%	-30°C	-
		50%	-38°C	-
<b>Пригодность для хранения</b>	Хранение	Срок хранения в закрытых от попадания воздуха резервуарах – три года		
	Совместимость с материалами	Установки не должны быть оснащены оцинкованными теплообменниками, накопителями или трубами с первичной стороны, т. к. 1,2-полипропиленгликоль может растворять цинк		
	Обращение	При работе с химикалиями принимать необходимые меры предосторожности и рабочей гигиены, а также соблюдать приведенные в сертификате безопасности ЕС данные и указания.		
<b>Отдельная упаковка</b>	Вид упаковки	Нейтральная одноразовая пластмассовая тара		
	Цвет тары	прозрачный	синий	прозрачный
	Объем тары		25 л	
	Емкость		24 л	

## ПЛОТНОСТЬ FWF-K

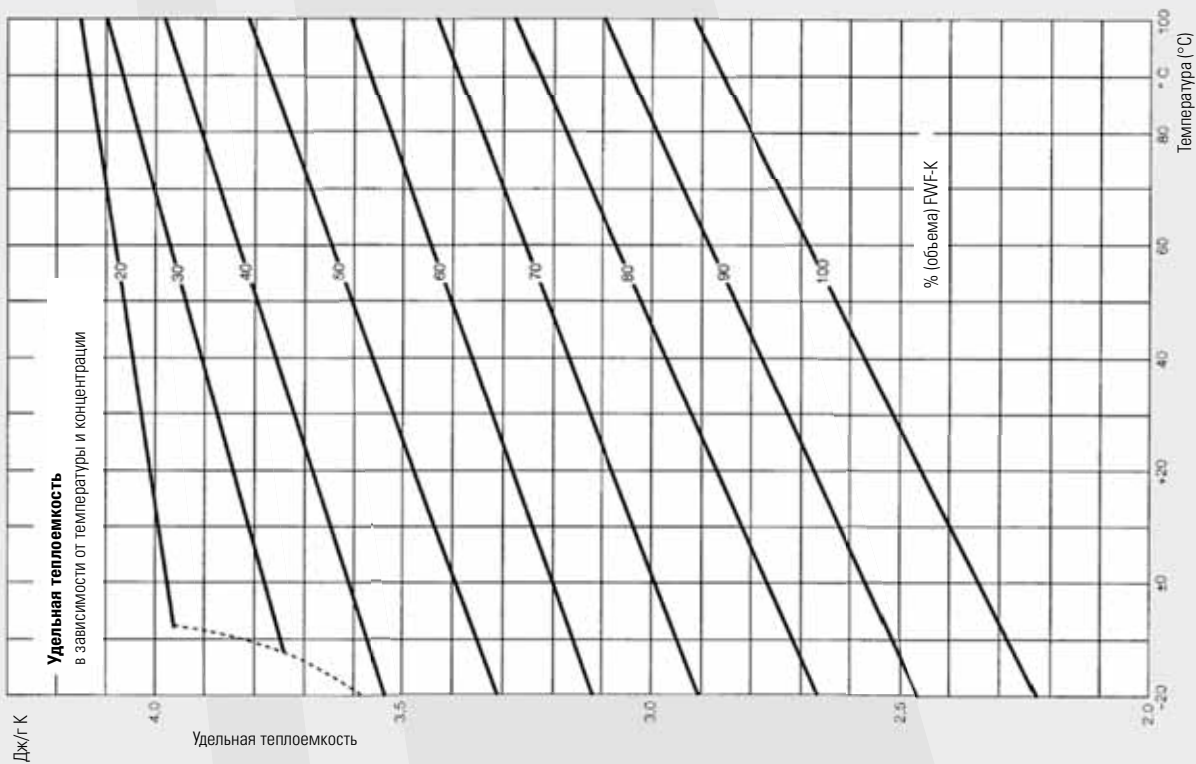


# КОМПЛЕКТУЮЩИЕ СОЛНЕЧНЫХ СИСТЕМ

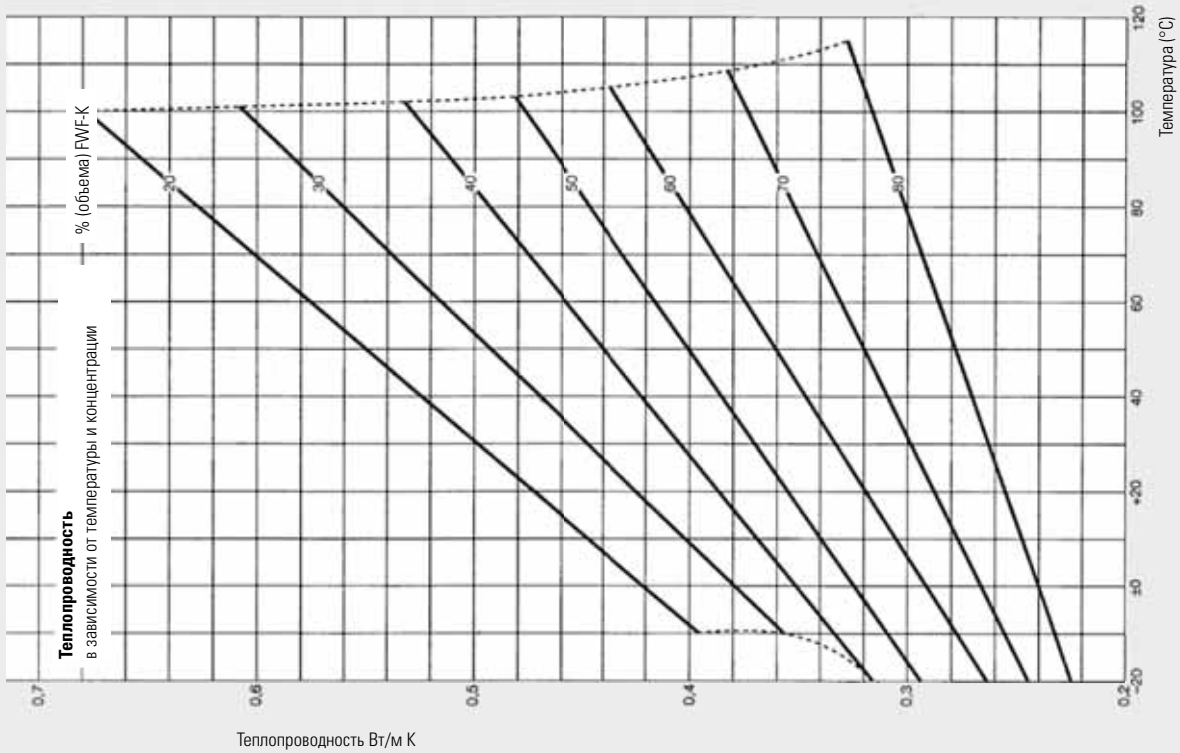
## ВЯЗКОСТЬ FWF-K



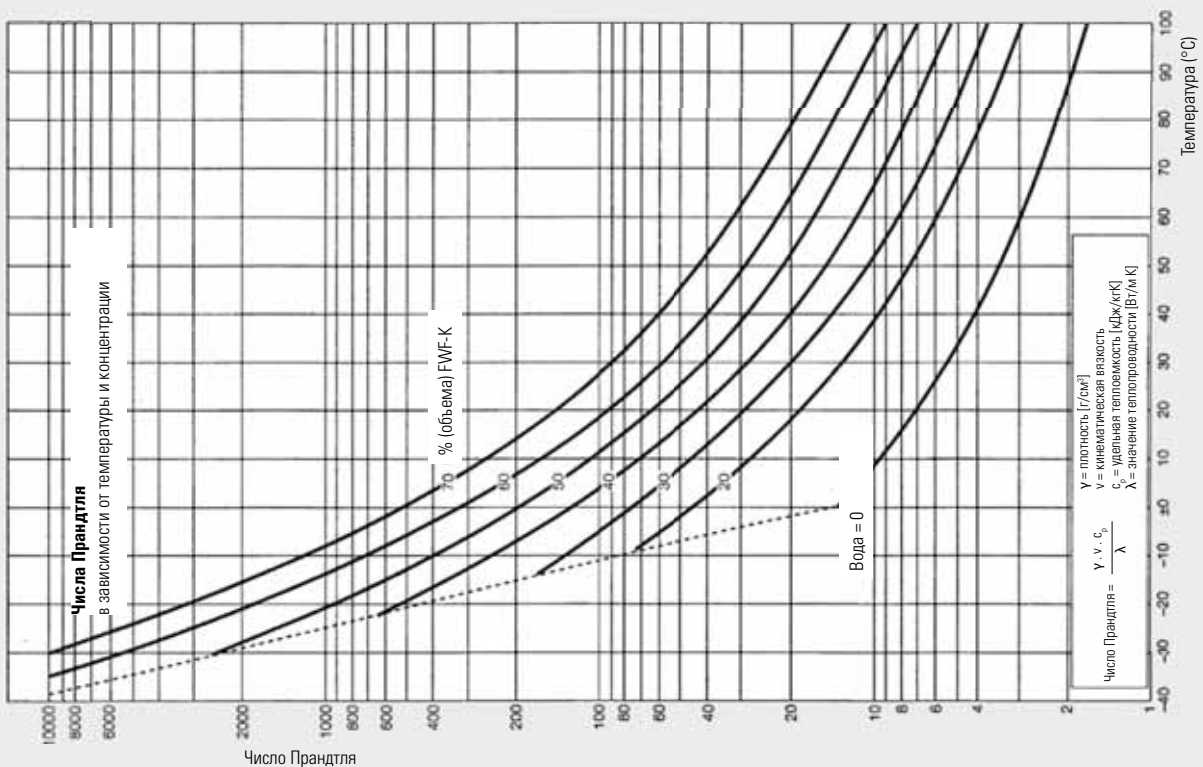
## УДЕЛЬНАЯ ТЕПЛОЕМКОСТЬ FWF-K



## ТЕПЛОПРОВОДНОСТЬ FWF-K

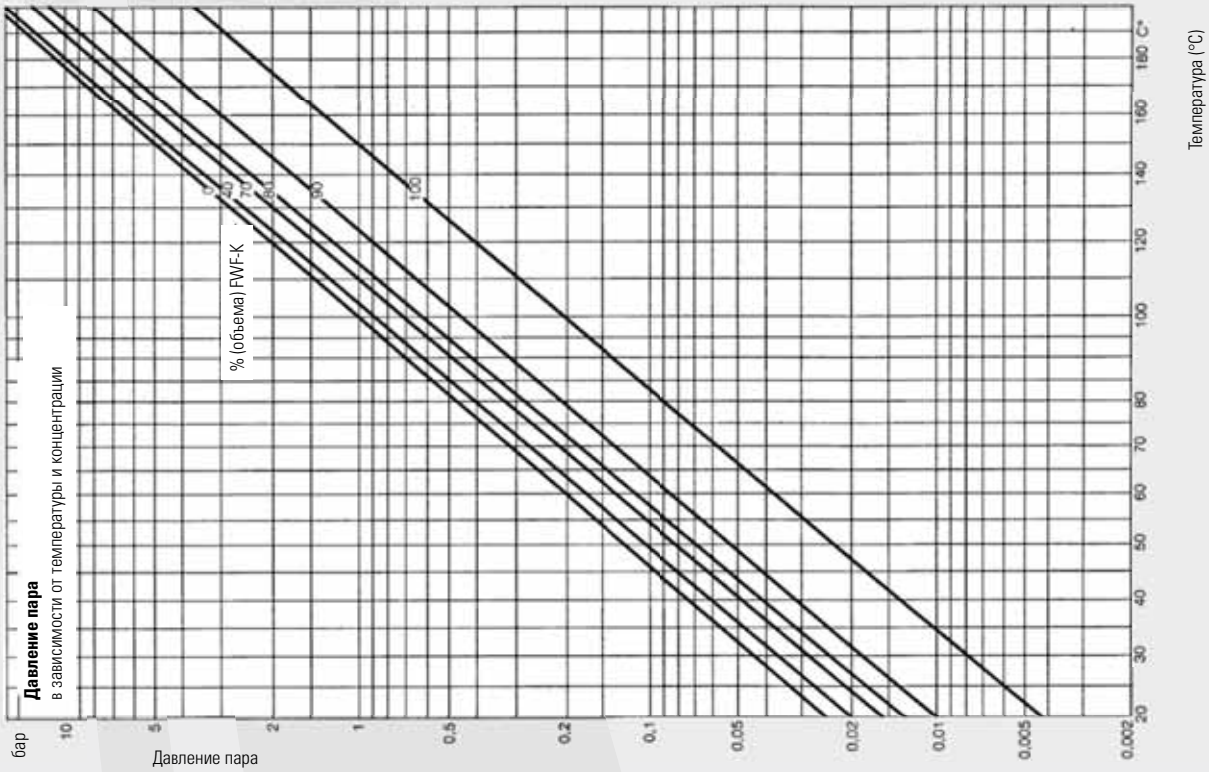


## ЧИСЛО ПРАНДЛЯ FWF-K

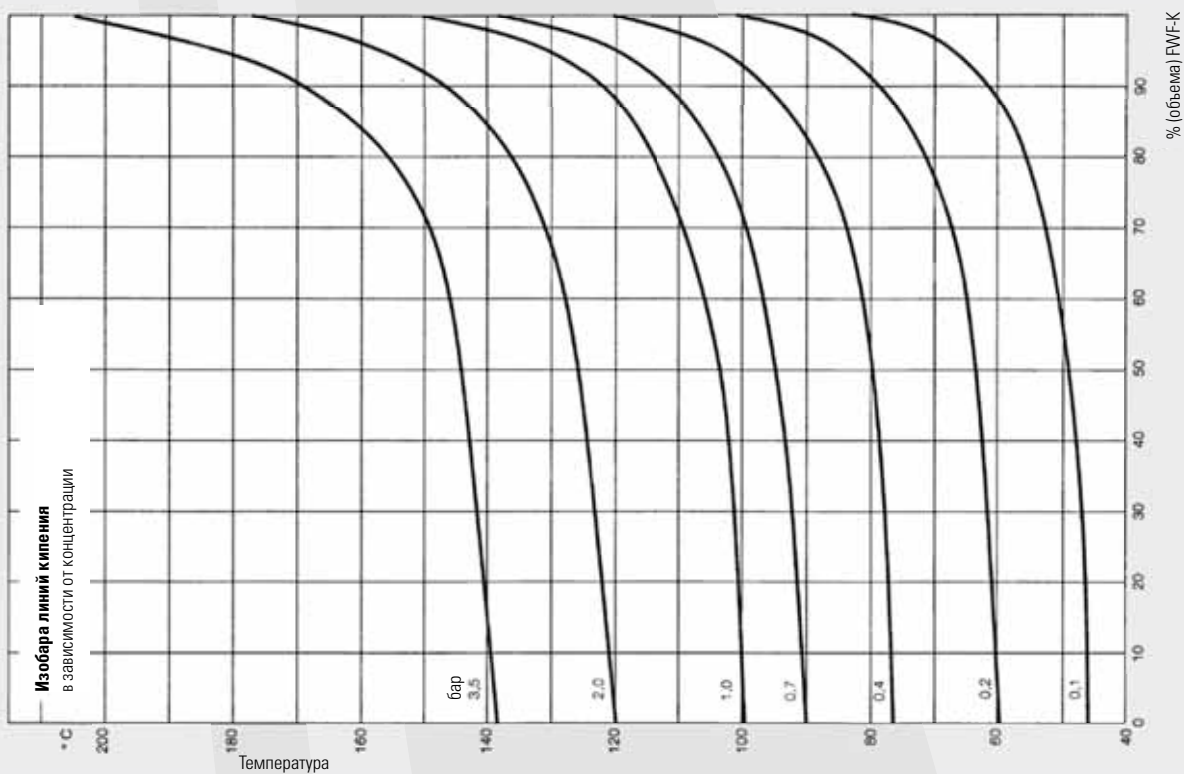


# КОМПЛЕКТУЮЩИЕ СОЛНЕЧНЫХ СИСТЕМ

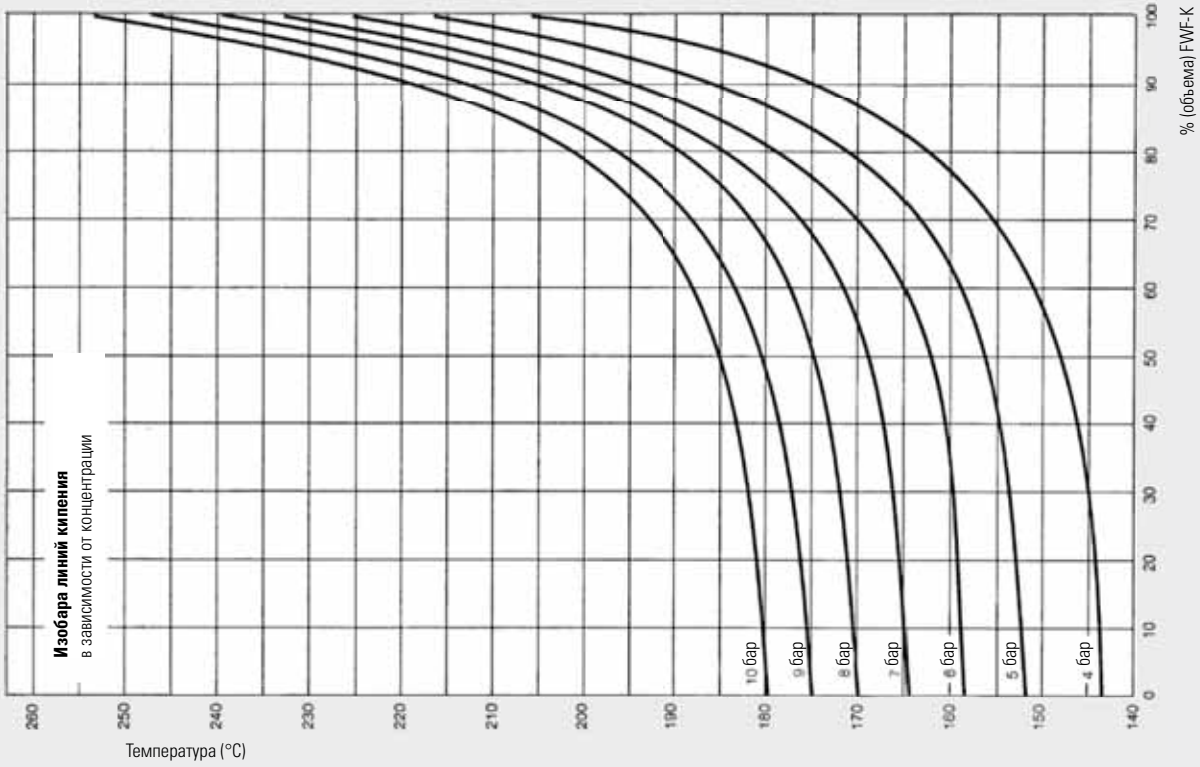
## ДАВЛЕНИЕ ПАРА FWF-K



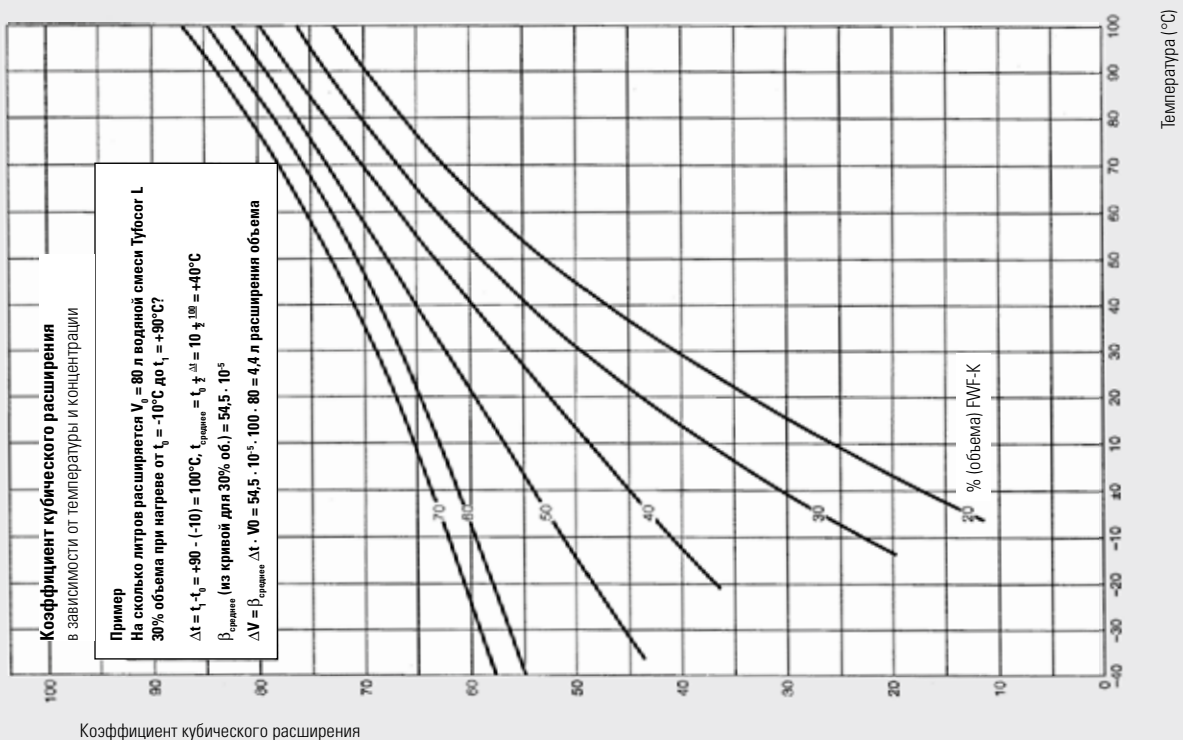
## ИЗОБАРА ЛИНИЙ КИПЕНИЯ FWF-K



## ИЗОБАРА ЛИНИЙ КИПЕНИЯ FWF-K

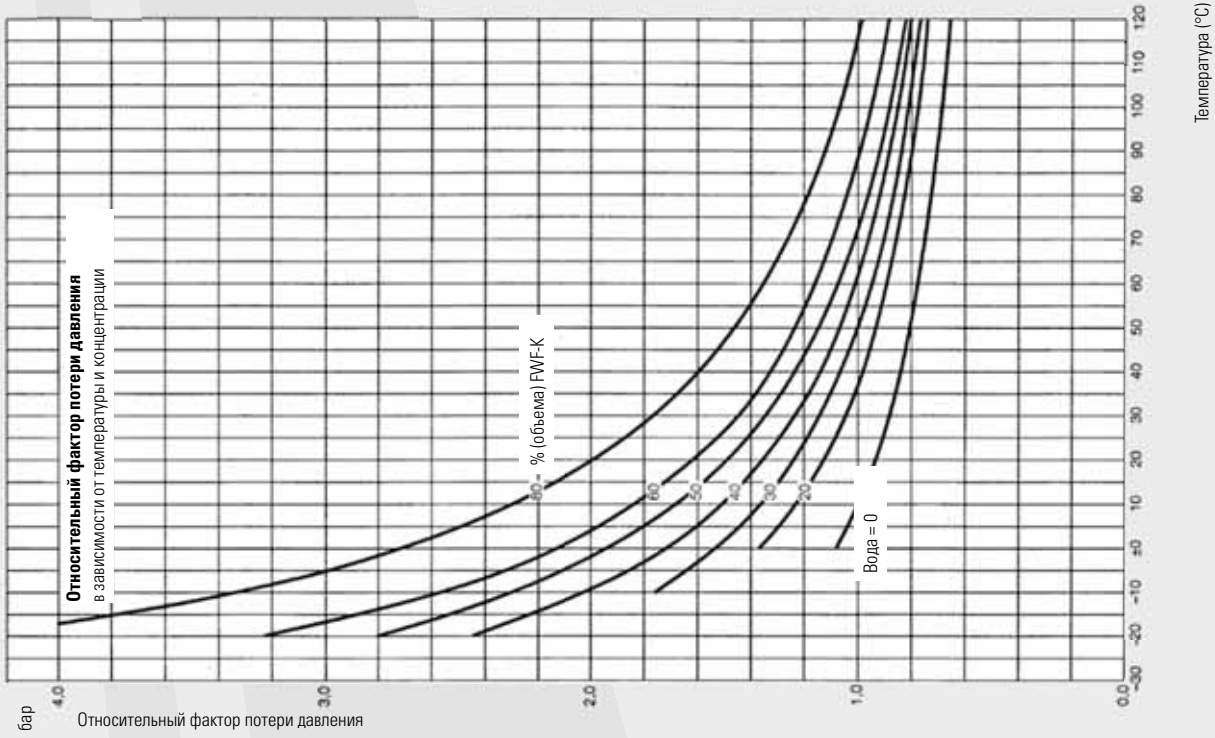


## КОЭФФИЦИЕНТ КУБИЧЕСКОГО РАСШИРЕНИЯ FWF-K

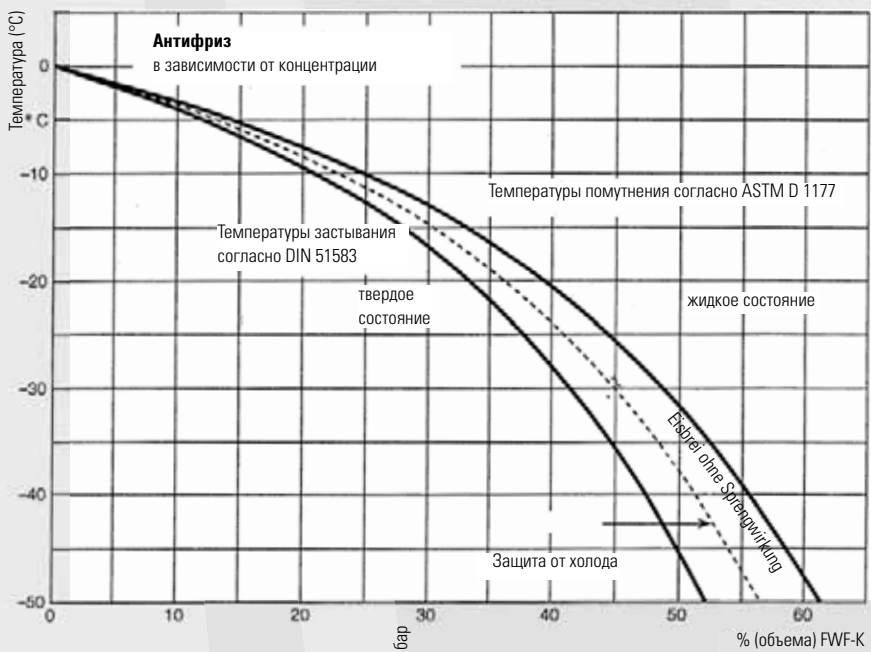


# КОМПЛЕКТУЮЩИЕ СОЛНЕЧНЫХ СИСТЕМ

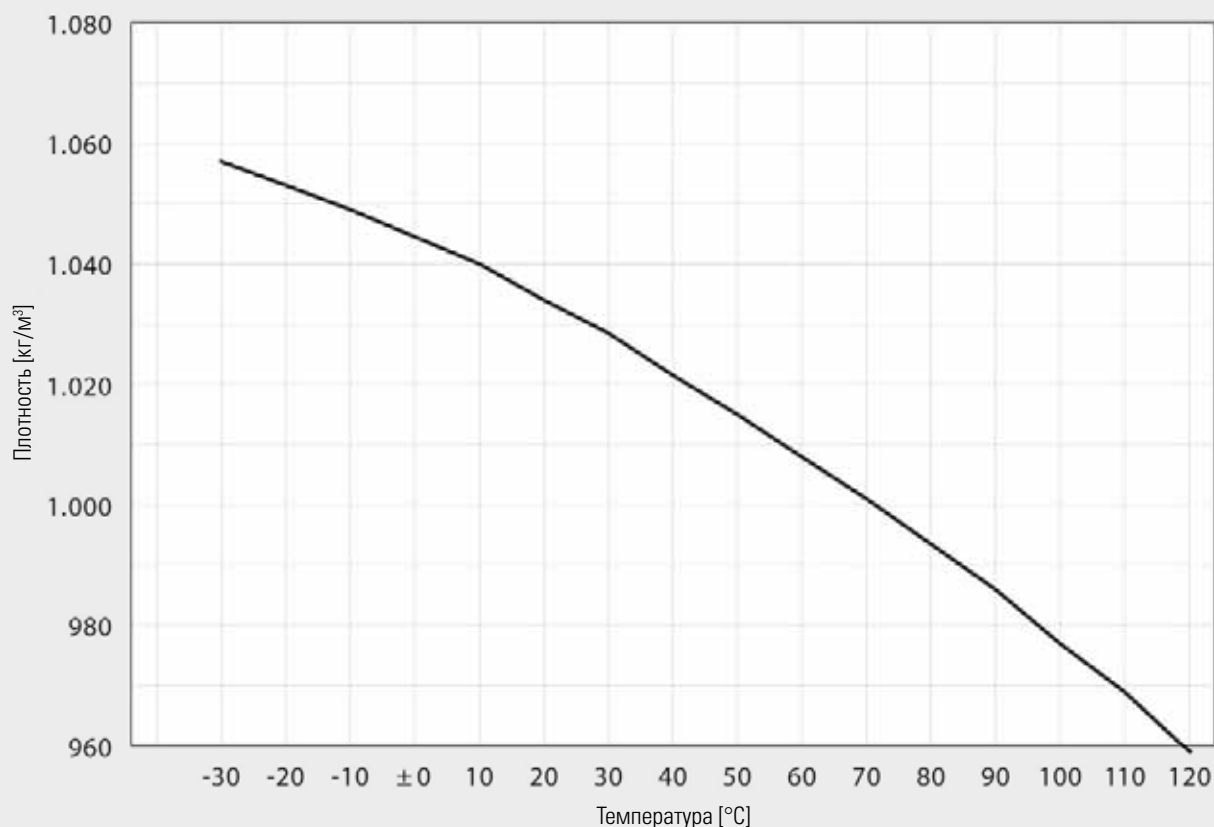
## ОТНОСИТЕЛЬНЫЙ ФАКТОР ПОТЕРИ ДАВЛЕНИЯ FWF-K



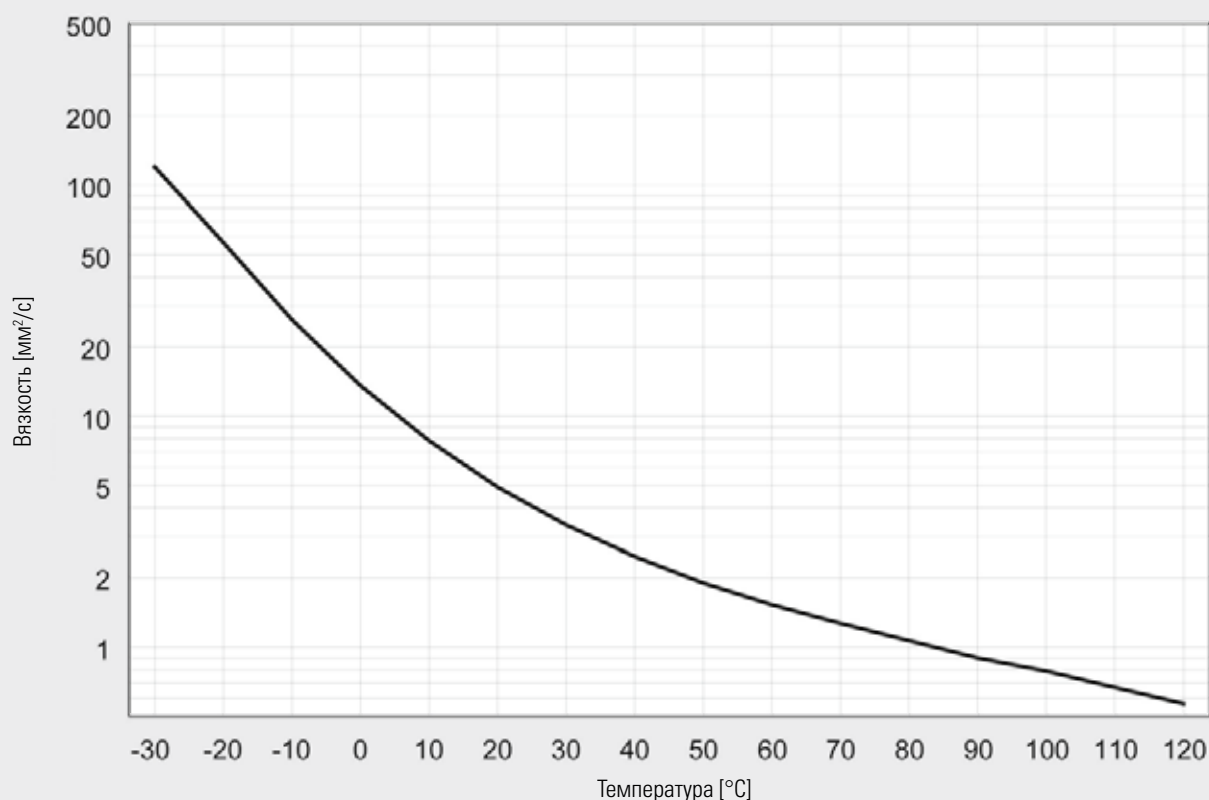
## АНТИФРИЗ В ВОДЯНЫХ РАСТВОРАХ FWF-K



## ПЛОТНОСТЬ FWF-VSF



## ВЯЗКОСТЬ FWF-VSF



# КОМПЛЕКТУЮЩИЕ СОЛНЕЧНЫХ СИСТЕМ

## СЕРТИФИКАТ БЕЗОПАСНОСТИ

### Содержание

		FWF-K	FWF-VSF
<b>Описание материала или подготовки и фирменное описание</b>	Торговое наименование	TYFOCOR® L	Готовая смесь TYFOCOR® LS, защита от холода до -28°C
	Фирма	TYFOROP Chemie GmbH, Anton-Rée-Weg 7, D - 20537 Hamburg (ФРГ) Тел.: +49 (0)40 -20 94 97-0; Факс: -20 94 97-20; E-Mail: info@tyfo.de	
	Экстренная справочная служба	Тел.: +49 (0)40 -20 94 97-0	
<b>Состав/ Данные ингредиентов</b>	Химическая характеристика	1,2-полипропиленгликоль с ингибиторами коррозии. № CAS: 57-55-6	Водяной раствор 1,2-полипропиленгликоля с ингибиторами коррозии. № CAS: 57-55-6
<b>Возможные опасности</b>		Особые указания относительно опасностей для людей и окружающей среды: Особые опасности неизвестны	
<b>Меры первой помощи</b>	Общие указания	Снять загрязненную одежду.	
	Вдыхание	При затруднениях после вдыхания пара/аэрозоля: Свежий воздух, врачебная помощь	
	Попадание на кожу	Смыть водой и мылом	
	Попадание в глаза	Тщательно промыть на протяжении минимум 15 минут проточной водой при открытых веках	
	Проглатывание	Промыть рот, выпить большое количество воды	
	Указание для врача	Симптоматическое лечение (деактивация, защита жизненно важных функций), специфические антитоксины неизвестны	
<b>Меры по тушению пожара</b>	Подходящие огнегасящие средства	Разбрызгиваемая вода, порошковые огнегасящие средства, стойкая к воздействию алкоголя пена, диоксид углерода (CO <sub>2</sub> )	Продукт не является горючим. Для тушения пожара вблизи продукта подходят сухие огнегасящие средства, стойкая к воздействию алкоголя пена и диоксид углерода (CO <sub>2</sub> ).
	Особая опасность	Вредные для здоровья пары. Возникновение дыма или тумана. Указанные вещества и группы веществ могут высвободиться при пожаре.	
	Специальные средства защиты	В случае пожара использовать автономный дыхательный аппарат.	
<b>Меры при непредвиденном высвобождении</b>	Дополнительные сведения	Степень опасности зависит от горящих веществ и условий пожара. Загрязненная вода для тушения подлежит утилизации согласно местным нормативным предписаниям.	
	Меры предосторожности для защиты персонала	Использовать индивидуальную спецодежду	Специальные меры не требуются
	Меры по охране окружающей среды	Сохранять загрязненную воду (в т. ч. воду для тушения). Не допускать попадания загрязненной воды в канализацию, поверхностные или грунтовые воды	Сохранять загрязненную воду (в т. ч. воду для тушения). Не допускать ее попадания в воды без предварительной обработки (в системах биологической очистки)
<b>Обращение и хранение</b>	Процесс очистки/сбора	Локализовать высвободившийся материал и покрыть большим количеством песка, земли или другого абсорбирующего материала; затем сильно перемешать для усиления абсорбции. Образовавшуюся смесь собрать в резервуары или пластиковые мешки и отправить на утилизацию. Небольшие количества (брызги) смыть большим количеством воды. Большие количества: откачать продукт, собрать и отправить на утилизацию При больших количествах, могущих попасть в канализацию или воды, проинформировать компетентные органы по охране вод.	
	Обращение	Обеспечить надлежащую вентиляцию места хранения и рабочего места	Специальные меры не требуются.
	Защита от пожаров и взрывов	Принять меры против электростатических зарядов. Электрическое оборудование должно соответствовать классу температуры T2 (VDE 0165) (D). Охлаждать с помощью воды резервуары, подвергающиеся опасности вследствие нагрева.	Специальные меры не требуются.
<b>Ограничение воздействий и средства индивидуальной защиты</b>	Хранение	Продукт является гигроскопическим. Хранить герметично закрытый резервуар в сухом месте. Не рекомендуется хранение в оцинкованных резервуарах.	Хранить герметично закрытый резервуар в сухом месте. Оцинкованные резервуары не пригодны для хранения.
	Защита органов дыхания	Использовать защиту при высвобождении паров или аэрозолей.	



# КОМПЛЕКТУЮЩИЕ СОЛНЕЧНЫХ СИСТЕМ **TiSUN®**

## СЕРТИФИКАТ БЕЗОПАСНОСТИ

### Содержание (продолжение)

		FWF-K	FWF-VSF
<b>Ограничение воздействий и индивидуальные средства защиты (продолжение)</b>	Защита рук	Защитные перчатки, стойкие к химическим воздействиям (EN 374). Рекомендация: нитрилкаучук (NBR), индекс защиты 6. В связи с большим разнообразием типов следует учитывать указания производителя по использованию.	
	Защита глаз	Защитные очки с боковой защитой (закрытые очки) (EN 166).	
	Общие защитные и гигиенические меры	Принимать стандартные меры предосторожности при обращении с химикалиями.	
<b>Стабильность и реактивность</b>	Вещества, которых следует избегать	Сильные окислители	–
	опасные реакции	Опасные реакции отсутствуют при соблюдении предписаний и указаний по хранению и обращению.	
<b>Токсикологические данные</b>	Опасные продукты распада	Опасные продукты распада отсутствуют при соблюдении предписаний и указаний по хранению и обращению.	
		LD50/оральный прием/крыса: >2000 мг/кг Первичное раздражение кожи/кролик: без раздражения (Директива OECD 404). Первичное раздражение слизистой/кролик: без раздражения (Директива OECD 405).	
<b>Экологические характеристики</b>	Дополнительные указания	Продукт не был проверен. Заключение приведено на основании свойств отдельных компонентов.	
	Экологическая токсичность	Токсичность для рыбы: <i>Leuciscus idus</i> (язь)/LC50 (96 ч): >100 мг/л Водяные беспозвоночные: EC50 (48 ч): >100 мг/л Водяные растения: EC50 (72 ч): >100 мг/л Микроорганизмы/воздействие на активный ил: DEV-L2 >1000 мг/л. При надлежащем введении ограниченных концентраций в подготовленные системы биологической очистки нарушения активности разлагающего ила не предвидятся.	
	Оценка токсичности для вод	Продукт не был проверен. Заключение приведено на основании свойств отдельных компонентов.	
	Стойкость и способность к расщеплению	Данные по выделению: экспериментальный метод OECD 301A (новая версия) Метод анализа: отбор DOC Уровень выделения: >70%, заключение: легко расщепляется биологическим путем.	
	Дополнительные указания	–	прочие экотоксикологические указания: Не допускать попадания продукта в воды без предварительной обработки.
<b>Указания по утилизации</b>		TYFOCOR® LS подлежит отправке в соответствующее хранилище или систему сжигания согласно местным предписаниям. При объемах до 100 л следует обратиться в местную коммунальную службу очистки или мобильную экологическую службу.	
	Загрязненная упаковка	Незагрязненная упаковка может использоваться повторно. Не подлежащая очистке упаковка подлежит утилизации аналогично содержавшемуся в ней веществу.	
<b>Данные по транспортировке</b>		Не является опасным грузом согласно нормам транспортировки (ADR RID ADNR IMDG/GG/See ICAO/IATA)	
<b>Предписания</b>	Предписания Европейского Союза (маркировка)/национальные предписания	Не подлежит обязательной маркировке.	
	Прочие предписания	Класс опасности для воды WGK 1: незначительная опасность для воды (ФРГ, Административные правила для водоопасных веществ от 17.05.1999).	
<b>Прочие данные</b>	–	Сертификат безопасности содержит важные для работы с химическими веществами и их подготовки физические, токсикологические и экологические данные и сведения по технике безопасности, а также рекомендации по безопасному обращению, хранению, манипулированию и транспортировке. Ответственность за ущерб, понесенный вследствие использования данной информации или применения, использования, адаптации или обработки описанных здесь продуктов, исключается. Это не относится к случаям обязательной ответственности за злой умысел или халатность производителя, его юридических представителей или вспомогательных исполнителей. Ответственность за косвенный ущерб исключена. Эти сведения подготовлены согласно существующему уровню знаний и опыта, соответствующему текущей компетенции производителя. Данные не гарантируют наличие у продукта указанных свойств. Отдел выдачи сертификатов безопасности: отд. АТ, Тел.: +49 (0)40 -20 94 97-0	

# КОМПЛЕКТУЮЩИЕ СОЛНЕЧНЫХ СИСТЕМ

## ЗАПРАВОЧНЫЙ И ПРОМЫВОЧНЫЙ НАСОС



### Заправочный и промывочный насос

Заправочный насос обеспечивает быстрое чистое наполнение и промывку солнечных установок теплоносителями жидкостями. Компактное устройство состоит из тележки, резервуара на 50 л, насоса и двух термостойких шлангов подачи и выпуска для максимальной температуры жидкости +60°C.

### Технические данные

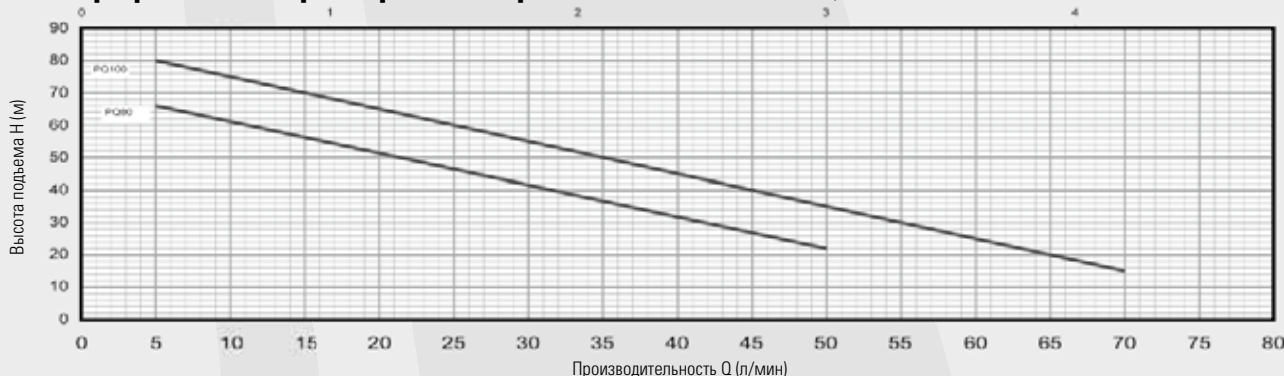
Тип		FP-S 50	FP-S 70
Артикул №		1510164	1510165
Насос	Насос	PQm80	PQm100
	Напряжение	230 В однофазное	
	Модность	0,75 кВт	1,1 кВт
	Число оборотов	2900 1/мин	
	Расход	0–50 л/мин	0–70 л/мин
	Выражение высоты Н	22–70 м	15–85 м
	Напорная сторона	1"	
	Сторона всасывания	1"	
	Давление насоса	6,8 бар	8 бар
	Термостойкость	+60°C жидкость/+40°C окружающая среда	
Шланг	Материал	FKE	
	Термостойкость	от -25°C до +110°C	
Общие сведения	Размер	50x60x110 см	
	Вес	34 кг	39 кг
	Емкость резервуара	50 л	50 л
Характеристики конструкции	Корпус насоса	Чугун	
	Рабочее колесо	Латунь	
	Приводной вал	Нержавеющая сталь	
	Торцевое уплотнение	Керамика-графит-NBR	

### Данные мощности

Тип	Мощность		Q	Производительность Q (м³/ч)													
	кВт	PS		0	0,3	0,6	0,9	1,2	1,5	1,8	2,1	2,4	3	3,6	4,2		
PQ 80	0,75	1	л/мин	0	5	10	15	20	25	30	35	40	50	60	70		
PQ 100	1,1	1,5	Н (м)	70	66	61	56	51	46	41	36,5	31	22	–	–		
				85	80	75	70	65	60	55	50	45	35	25	15		

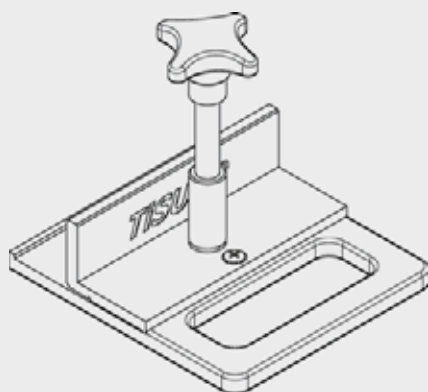
### Графическая характеристика при n = 2900 л/мин

Производительность Q (м³/ч)



# КОМПЛЕКТУЮЩИЕ СОЛНЕЧНЫХ С **TiSUN®**

## ТРАНСПОРТНОЕ ПРИСПОСОБЛЕНИЕ FM



### Транспортное приспособление FM

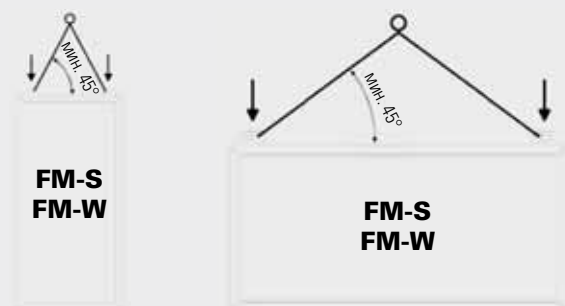
Транспортное приспособление FM обеспечивает простую транспортировку коллекторов FM с помощью крана или 2 человек.

Присоединение транспортного приспособления к коллектору выполняется с силовым замыканием, при этом зажимное усилие создается с помощью звездообразной ручки.

### Внимание!

- Транспортное приспособление FM предназначено исключительно для коллекторов TiSUN® FM-S и FM-W.
- Соблюдайте положения зажимов для ручного монтажа и монтажа с помощью кранов.
- Перед подъемом коллектора проверяйте транспортное приспособление и зажимы на правильность посадки и плотность удержания  
Момент затяжки звездообразной ручки 15 Нм
- Монтаж коллектора двумя людьми: четыре транспортных приспособления (2 комплекта).
- Монтаж коллектора с помощью крана: два транспортных приспособления (1 комплект).
- При монтаже людьми или с помощью крана действуют общие местные и законодательные правила монтажа и техники безопасности.
- Коллекторы имеют высокую парусность. В связи с этим во время монтажа с помощью крана учитывайте возможные опасности в связи с ветром (возможно быстрое опрокидывание коллектора).  
В таком случае немедленно прекратить работы, выполняемые с помощью крана, и зафиксировать коллектор от раскачивания (во избежание опасности поломки коллектора).

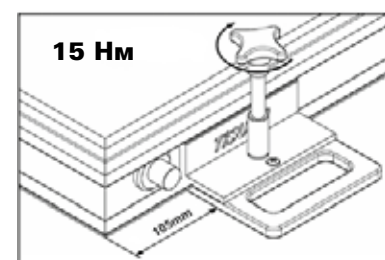
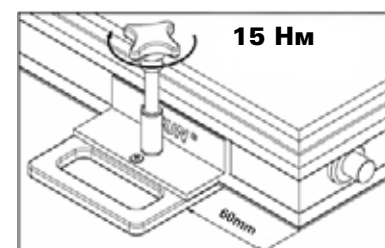
### Положение транспортного приспособления FM при монтаже с помощью крана



### Положение транспортного приспособления FM при транспортировке людьми



### Положения зажимов



### Транспортное приспособление FM

Тип	<b>TRV-FM</b>
Артикул №	<b>1410219</b>
Размеры	Д = 150 мм, Г = 168,5 мм, В = 153 мм
Вес	1,4 кг
Момент затяжки винта со звездообразной головкой	15 Нм
Несущая пластина и зажимной угольник	Алюминий
Болтовые соединения и пружины	Нержавеющая сталь (A2)

# ТРУБЫ

## КОМПЛЕКТ СДВОЕННЫХ СПИРАЛЬНЫХ ТРУБ ДЛЯ МОДУЛЬНЫХ КОЛЛЕКТОРОВ



### Описание продукта

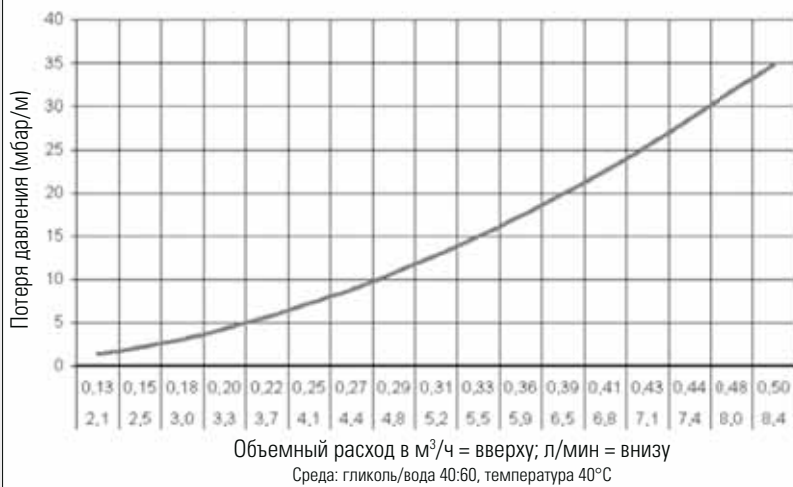
Комплекты служат для простого гидравлического соединения модульных коллекторов и солнечной станции. Они состоят из двух гибких спиральных труб из нержавеющей стали с двойной изоляцией и проложенным кабелем зонда. В комплект поставки входят все необходимые болтовые соединения, а также хомуты для крепления. Комплект труб поставляется в различных вариантах длины и диаметра.

### Технические данные

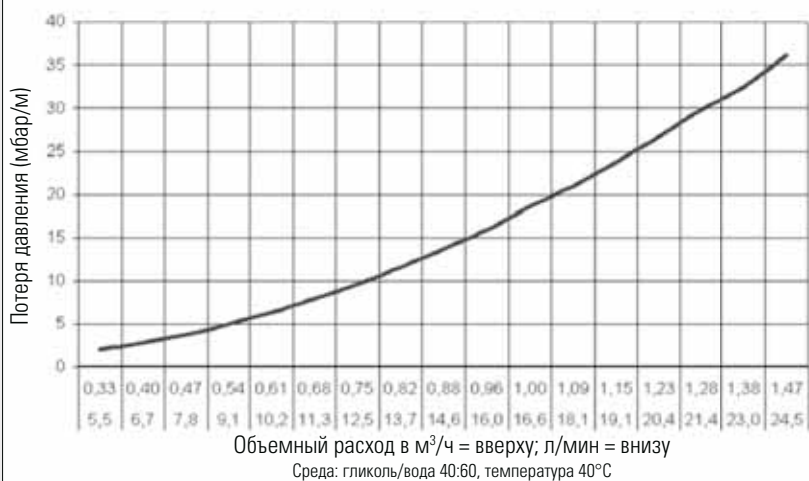
Отдельная упаковка	SVS 15/18	SVS 20/18
Артикул №	1510339	1510340
Длина/ширина/высота см	80x80x32	102x102x32
Общий вес	9,95 кг	19,2 кг
Упаковочная единица	1 комплект в отдельной картонной упаковке	
<b>Спиральная труба</b>		
Тип	Спиральная труба из нержавеющей стали с продольным сварным швом, без оплетки	
Материал	Нержавеющая сталь 1.4404	
Макс. температура	250°C	
Теплопроводность	при 20°C 15 Вт/мК	
Средняя удельная теплоемкость	при 20°C 500 Дж/кгК	
Удлинение	при 150°C и PN 4 бар макс. 4 мм	
Потеря давления	Примерно на 25% больше, чем в аналогичной гладкой трубе	
Шероховатость трубы	0%	
Герметичность против диффузии кислорода	да	
Защита от коррозии	При доле гликоля до 80% полностью удовлетворительная	
Подходит для солнечной станции	SFE 25, SF 25, SSR 25, SSRN 50	
Длина	15 м	20 м
Размер	DN 15	DN 20
Внутренний диаметр	13,9 мм	21,1 мм
Внешний диаметр	17,8 мм	25,6 мм
Радиус статического изгиба	100 мм	145 мм
Макс. Рабочее давление	10 бар	
Давление разрыва	80 бар	75 бар
Вес	168 г/м	241 г/м
Толщина стенки	0,2 мм	0,3 мм
Общая площадь	1,2 м <sup>2</sup>	2,4 м <sup>2</sup>
<b>Изоляция</b>		
Толщина стенки	14 мм	20 мм
Не содержит фторхлоруглеводородов/ стойкая к ультрафиолетовым лучам	да/да	
Мин. температура	-50°C	
Макс. температура	+150°C	
Теплопроводность при 0°C	$\lambda = 0,040$ Вт/мК	
Теплопроводность при 40°C	$\lambda = 0,045$ Вт/мК	
Сопrotивление диффузионному пару	$\mu > 3.000$	
Класс воспламеняемости материала	обычная воспламеняемость, B2	
Распространение пламени по поверхности	Класс 1	
Практические пожароопасные свойства	Самогасящий материал, не образующий капель, пламя не распространяется	
<b>Уплотнение</b>		
Материал	Графит	
Макс. Температура	450°C	
Количество	1 подходящее уплотнение для болтового соединения спиральной трубы	
<b>Фитинги</b>		
Материал	Латунь (CuZn 39 Pb 3)	
Макс. температура	280°C	
Болтовое соединение для коллектора	DN 15 x KVSР 18 мм	DN 20 x KVSР 18 мм
Болтовое соединение для солнечной станции	DN 15/KVSР 22 мм	DN 20/KVSР 22 мм
<b>Кабель зонда</b>		
Тип	Силиконовый кабель 2-жильный	
Размер	2x0,75 мм <sup>2</sup>	
<b>Хомуты</b>		
Тип	Хомуты для сдвоенной трубы	
Количество	3 шт., в т. ч. крепежные материалы	
Размер	3x56-60	3x70-73
<b>Крепление</b>	Подвесные болты М6x80 и дюбели S8	

## КОМПЛЕКТ СПИРАЛЬНЫХ ТРУБ

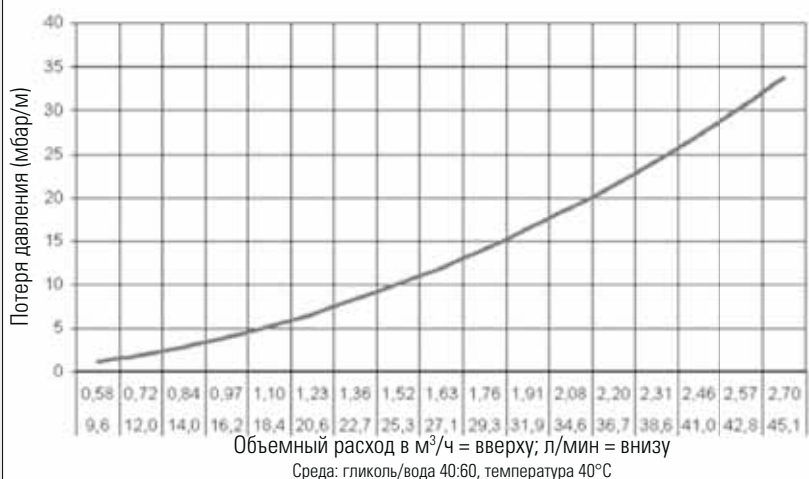
**Кривая потери давления на 1 м спиральной трубы 1/2"**



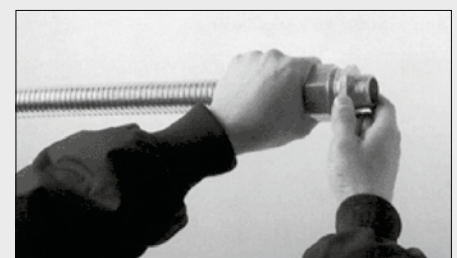
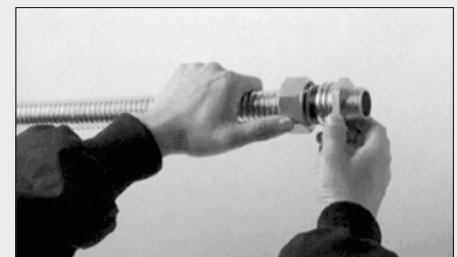
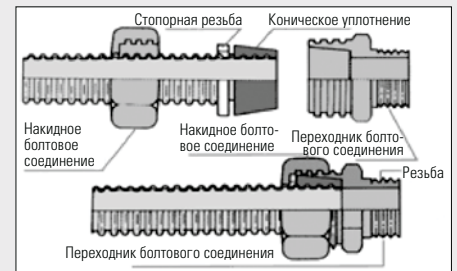
**Кривая потери давления на 1 м спиральной трубы 3/4"**



**Кривая потери давления на 1 м спиральной трубы 1"**



### Простой монтаж



**Указание:** болтовое соединение можно рассоединять 3–4 раза с возможностью повторного плотного завинчивания. Коническое уплотнение не снимается после первого затягивания болтового соединения.

# ТРУБЫ

## СДВОЕННАЯ СПИРАЛЬНАЯ ТРУБА 50 М, В Т. Ч. ИЗОЛЯЦИЯ



### Описание продукта

Сдвоенная спиральная труба служит для простого гидравлического соединения коллекторов с солнечной станцией. Спиральная труба из нержавеющей стали оснащена отделяемой двойной изоляцией и проведенным кабелем зонда. Все необходимые болтовые соединения, а также хомуты для крепления поставляются в качестве комплектующих. Комплект труб поставляется с длиной 50 м и в различных вариантах диаметра.

### Технические данные

Отдельная упаковка	W 15	W 20	W 25
Артикул №	1510143	1510144	1510145
Длина/ширина/высота	1000x1000x800 мм		
Общий вес	31,5 кг	46,5 кг	59 кг
Упаковочная единица	1 комплект в отдельной картонной упаковке		
<b>Спиральная труба</b>			
Тип	Спиральная труба из нержавеющей стали, с продольным сварным швом, без оплетки		
Материал	Нержавеющая сталь 1.4404		
Макс. температура	250°C		
Теплопроводность	при 20°C 15 Вт/мК		
Средняя удельная теплоемкость	при 20°C 500 Дж/кгК		
Удлинение	при 150°C и PN 4 бар: макс. 4 мм		
Потеря давления	Примерно на 25% больше, чем в аналогичной гладкой трубе		
Шероховатость трубы	0%		
Герметичность против диффузии кислорода	да		
Защита от коррозии	При доле гликоля до 80% полностью удовлетворительная		
Длина	50 м		
Размер	DN 15	DN 20	DN 25
Внутренний диаметр	13,9 мм	21,1 мм	27 мм
Внешний диаметр	17,8 мм	25,6 мм	32,6 мм
Радиус статического изгиба	100 мм	145 мм	160 мм
Макс. рабочее давление	10 бар		
Давление разрыва	80 бар	75 бар	64 бар
Вес	168 г/м	241 г/м	314 г/м
Толщина стенки	0,2 мм	0,3 мм	0,3 мм
Общая площадь	4 м <sup>2</sup>	6 м <sup>2</sup>	8 м <sup>2</sup>
<b>Изоляция</b>			
Материал: Эластомерный каучук с закрытыми ячейками, полиэтиленовая защитная пленка, отделяется			
Толщина стенки	14 мм	20 мм	14 мм
Не содержит фторхлоруглеводородов	да		
Стойкая к ультрафиолетовым лучам	да		
Мин. температура	-50°C		
Макс. температура	+150°C		
Теплопроводность при 0°C	$\lambda = 0,040$ Вт/мК		
Теплопроводность при 40°C	$\lambda = 0,045$ Вт/мК		
Сопротивление диффузионному пару	$\mu > 3.000$		
Класс воспламеняемости материала	обычная воспламеняемость, B2		
Распространение пламени по поверхности	Класс 1		
Практические пожароопасные свойства	Самогасящий материал, не образующий капель, пламя не распространяется		

## КОМПЛЕКТ СДВОЕННЫХ СПИРАЛЬНЫХ ТРУБ ДЛЯ КОЛЛЕКТОРОВ С БОЛЬШОЙ ПЛОЩАДЬЮ ПОКРЫТИЯ



### Описание продукта

Комплекты служат для простого гидравлического соединения коллектора с большой площадью покрытия и солнечной станции. Они состоят из двух гибких спиральных труб из нержавеющей стали с двойной изоляцией и проложенным кабелем зонда. В комплект поставки входят все болтовые соединения, хомуты для крепления, а также погружные гильзы зондов и заглушки. В связи с этим комплект гидравлических присоединений HAS для коллекторов не требуется.

Комплект труб поставляется в различных вариантах длины и диаметра.

### Технические данные

Тип	AVS 15/22	AVS 20/22	AVS 25/22
Артикул №	1530008	1530006	1530007
Отдельная упаковка			
Длина/ширина/высота см	80x80x32	102x102x32	102x102x32
Общий вес	10 кг	20 кг	34 кг
Упаковочная единица	1 комплект в отдельной картонной упаковке		
<b>Спиральная труба</b>			
Тип	Спиральная труба из нержавеющей стали, с продольным сварным швом, без оплетки		
Материал	Нержавеющая сталь 1.4404		
Макс. температура	250°C		
Теплопроводность	при 20°C 15 Вт/мК		
Средняя удельная теплоемкость	при 20°C 500 Дж/кгК		
Удлинение	при 150°C и PN 4 бар макс. 4 мм		
Потеря давления	примерно на 25% больше, чем в аналогичной гладкой трубе		
Шероховатость трубы	0%		
Герметичность от диффузии кислорода	да		
Защита от коррозии	при доле гликоля до 80% - полностью удовлетворительная		
Подходит для солнечной станции	SFE 25, SF 25/50, SSR 25/50, SSRH 50		
Длина	15 м	20 м	20 м
Размер	DN 15	DN 20	DN 25
Внутренний диаметр	13,9 мм	21,1 мм	27 мм
Наружный диаметр	17,8 мм	25,6 мм	32,6 мм
Радиус статического изгиба	100 мм	145 мм	160 мм
Макс. рабочее давление	10 бар		
Давление разрыва	80 бар	75 бар	64 бар
Вес	168 г/м	241 г/м	314 г/м
Толщина стенки	0,2 мм	0,3 мм	0,3 мм
Общая площадь	1,2 м <sup>2</sup>	2,4 м <sup>2</sup>	3,2 м <sup>2</sup>
<b>Изоляция</b>			
Материал	Эластомерный каучук с закрытыми ячейками, защитная полиэтиленовая пленка, отделяется		
Толщина стенки	14 мм	20 мм	14 мм
Не содержит фторхлоруглеводородов/стойкая к воздействию ультрафиолетовых лучей	да/да		
Мин. температура	-50°C		
Макс. температура	+150°C		
Теплопроводность при 0°C	$\lambda = 0,040$ Вт/мК		
Теплопроводность при 40°C	$\lambda = 0,045$ Вт/мК		
Сопротивление диффузионному пару	$\mu > 3.000$		
Класс материала	обычная воспламеняемость, B2		
Распространение пламени по поверхности	класс 1		
Практические пожароопасные свойства	Самогасящий, не образующий капель, пламя не распространяется		

# ТРУБЫ

## КАУЧУКОВАЯ ИЗОЛЯЦИЯ ДЛЯ ТРУБ



### Каучуковая изоляция для труб

Теплоизоляция трубопроводов солнечной системы, пригодна для внутреннего и, при определенных условиях, наружного использования.

**НЕ является стойкой к ультрафиолетовым лучам и атмосферным воздействиям.**

Рекомендуется предусмотреть дополнительную защиту этой изоляции с помощью трубы и т. п.

- 1) от атмосферных воздействий;
- 2) от птиц, которые часто повреждают эту изоляцию.

### Общие данные

Длина	2 м
Коэффициент теплопроводности	$\lambda = 0,035$ Вт/мК при 0°C, EN 12667 $\lambda = 0,038$ Вт/мК при +40°C, EN ISO 8497
Сопротивление диффузии водяного пара	$\mu$ 3000°C согласно EN12086
Макс. температура	150°C (продолжительный нагрев) 175°C (кратковременный нагрев)
Класс воспламеняемости материала	B2, обычная воспламеняемость, по DIN 4102
Свойства продукта	Эластомерная пена с закрытыми ячейками, без содержания галогенов, диоксида, ПВХ, с низким содержанием нитрозина
Цвет	черный
Стойкость к атмосферным воздействиям и ультрафиолетовым лучам	Нет

### Технические данные

Тип	KA-ISO 22	KA-ISO 28	KA-ISO 35
Артикул №	1510023	1510024	1510025
Внутренний диаметр	22 мм	28 мм	35 мм
	"	"	1"
	DN 15	DN 20	DN 25
Толщина изоляции	19 мм	19 мм	19 мм

## СИЛИКОНОВАЯ УПЛОТНИТЕЛЬНАЯ ЛЕНТА



### Описание продукта

Для герметизации перехода от спиральной/гофрированной трубы к изоляции. Наматывается с предварительным натяжением и самостоятельно приваривается на протяжении 24 часов.

Благодаря высокой стойкости к воздействию температур и ультрафиолетовых лучей силиконовая уплотнительная лента является универсальным материалом для уплотнения и ремонта солнечных систем.

### Общие данные

Тип	SDB 40
Артикул №	1510333
Размеры	40x2000 мм
Материал	Самоприваривающаяся силиконовая резина
Стойкость к атмосферным воздействиям	да
Прочность на разрыв	4,15 Н/мм
Расширение	До 300%
Термостойкость	от -50 до +250°C
Стойкость к воздействию ультрафиолетовых лучей	да